

SL-40EF,40EFA型 レリーフ弁 製品記号 SL40EF-D□(フランジ、バネケースSCS、調節ねじ式) SL40EFA-D□(フランジ、バネケースSCS、ハンドル式) (ポンプレリーフ用) [ふく太郎] SUS製 1.0MPa・フランジ形

※□内には圧力区分の記号が入ります。

ポンプ専用 【ダッシュポットタイプ】

SL-40EF,40EFA型ポンプレリーフ弁は、ポンプ専用の圧力調整用レリーフ弁で、連続して逃す場合でもハンチングやウォータハンマを引き起こしにくい構造です。

■特長

- 弁体部はダッシュポット構造で、脈動圧、変動圧による弁体の急激な運動を抑制します。
- ポンプの負荷変動による圧力の増大分を排出し、ポンプの吐出圧力を一定に保ちます。
- SL-40EFA型は、ハンドル操作で作動圧力の調整が容易にできます。

■仕様

調整方法	調節ねじ式	ハンドル式
型式	SL-40EF型	SL-40EFA型
製品記号	SL40EF-D□	SL40EFA-D□
※□内には圧力区分の記号が入ります。		
キャップ形式	レバー無	圧力調整ハンドル付
呼び径	15~50	
適用流体	水・油・液体 ^{注1,注2}	
流体温度	5~80℃(150℃まで製作しています。注3)	
設定圧力範囲	0.035~1.0MPa	
端接続	JIS 10K ルーズフランジ	
材質	弁座 ^{注4}	SUS
	弁体	SUS
	バネケース ^{注4}	SCS
ネームプレート色	緑	
本体耐圧性能	水圧にて呼び圧力の2倍	
取付姿勢	直立取付	

注1. 流体がガソリン、灯油など、及び溶剤系の場合はお問い合わせください。
注2. 給水装置に使用する場合は、水道法性能基準適合品のSL-40EN型(127頁)をご使用ください。
注3. 油類は150℃以下、温水は90℃以下となります。
注4. 弁座は本体と同一の部品です(入口側)。出口側はバネケースとなります。

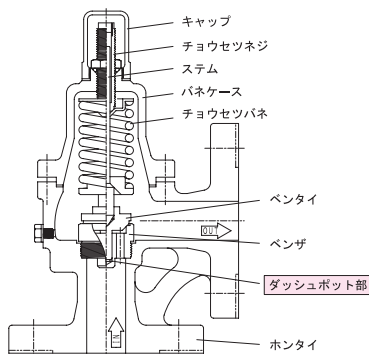


SL-40EF型



SL-40EFA型

■ダッシュポット構造

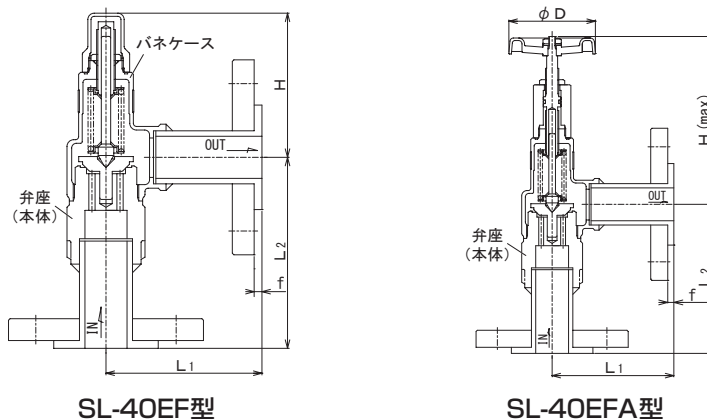


■寸法表

呼び径	面間寸法		高さH		D	f	質量(kg)	
	L ₁	L ₂	SL-40EF型	SL-40EFA型			SL-40EF型	SL-40EFA型
15	90	110	85	152	61	5	2.1	2.5
20	95	115	89	155	61	5	2.5	2.9
25	100	124	93	158	61	5	4	4.4
32	110	138	115	180	61	5	5.5	5.9
40	125	154	120	184	61	5	6.5	6.9
50	135	164	152	220	90	5	9	9.4

フランジ規格 JIS 10K

■構造図



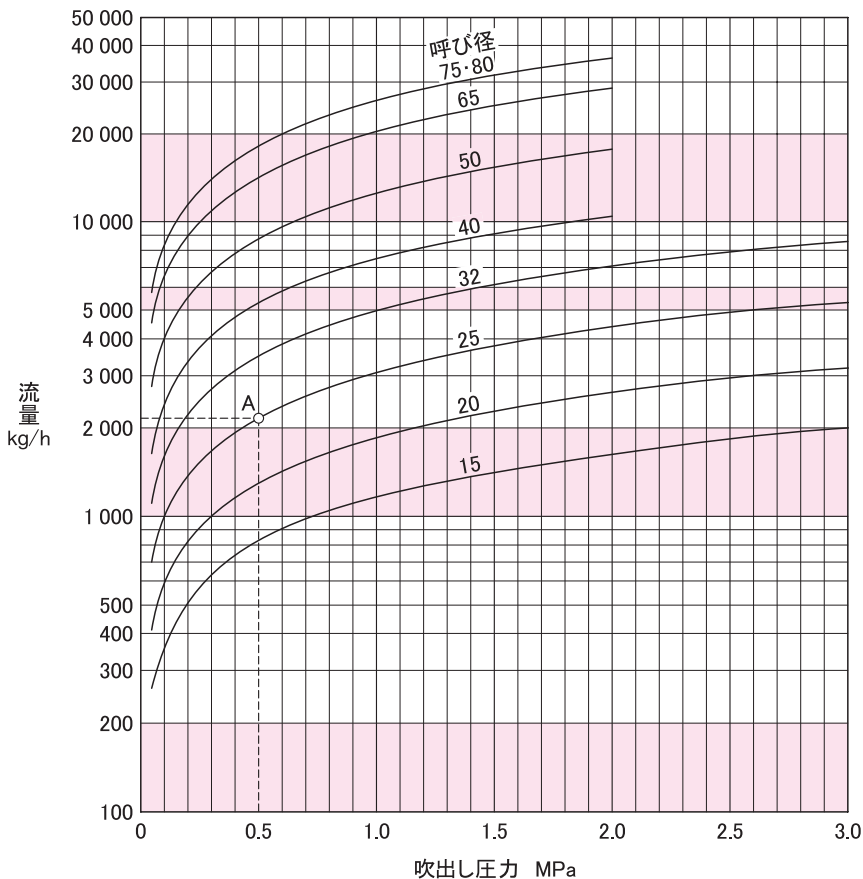
■圧力区分

記号	圧力区分 (MPa)
1	0.035~0.2
2	0.2を超え0.5
3	0.5を超え1.0

資料/E型、ED型シリーズ レリーフ弁(ポンプレリーフ用)

流量線図(図1)

適用型式 SL-38E,38EN,38EA型 SL-40EF,40EFA型
 SL-40E,40EN,40EA型 SL-44E型、SL-24E型、SL-8ED型
 SL-10ED型、SL-46ED型、SL-6ED型



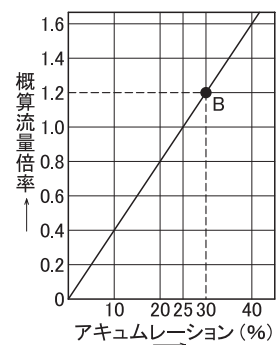
●線図の使い方

1. アキュムレーション25%のときは、図1を使用します。
2. アキュムレーション25%以外のときは、図1と図2を使用します。

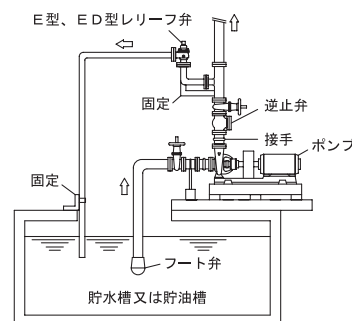
●例

1. 呼び径25、吹出し圧力0.5MPa、アキュムレーション25%のときの流量は、図1のA点(吹出し圧力0.5MPaと呼び径25との交点)から、流量2180kg/hとなります。
2. 同様条件で、アキュムレーション30%のときの流量は、図2のB点から概算流量倍率1.2となりますので、2180kg/h×1.2=2616kg/hとなります。

概算流量倍率(図2)



■配管例略図



●kg/h→L/minへの換算方法(参考)

水1リットル(L)の質量≒1kgより

$$L/min = \frac{\text{上記線図の数値}(kg/h=L/h)}{60}$$

温度圧力安全弁 Temperature and Pressure Relief Valve

温度と圧力の逃し機能を合わせ持った逃し弁です。(アメリカ ワッツ社製)
 温水供給タンク、過熱器などの温度又は圧力超過対策に最適です。



■特長

- 1台で温度と圧力の超過対策が可能で、コストを抑えることができます。
- 本体材質は青銅製です。

■仕様

呼び径	3/4"~2" (20~50)
適用流体	水・温水
逃し温度	210°F (98.9°C)
標準設定圧力	75、100、125、150PSI
端接続	NPTねじ

注. 呼び径、設定圧力は製品により異なります。詳細はお問い合わせください。

資料/安全弁、逃し弁設置上のポイント

注意

設置時や運転に関する注意事項は、それぞれ別に用意された取扱説明書をご覧ください。

1. 設置上の注意

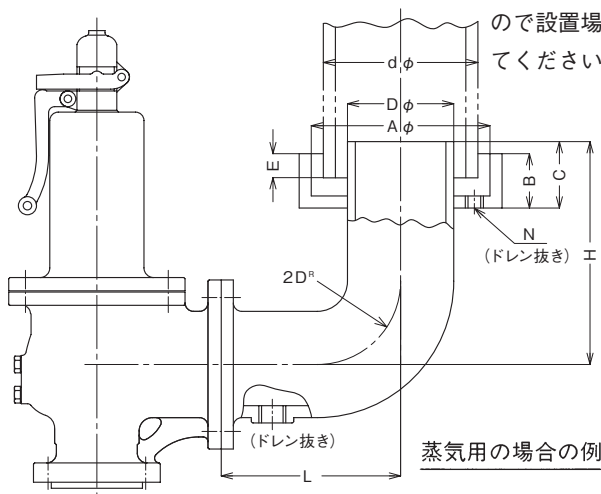
1. 安全弁は直立に取り付けてください。取付の際は、器内のスケール、塵埃などを除去し、ガスケット当り面を清掃してください。
2. 安全弁取付台の内径は、安全弁入口径以上とし、取付台の全長はできるだけ短くし、圧力損失を小さくします。
3. 安全弁取付台は、安全弁の吹出しによる反動力を受けますので、この反動力による圧縮、せん断、曲げ応力に対し十分な強度、剛性をもたせてください。
4. 吹出し管の内径は、安全弁出口径よりできるだけ大きくし、その長さをできるだけ短い距離で、かつ曲りを避け、屋外又は安全な場所へ導くようにし、これを適当に支えて安全弁に不当な応力(熱応力を含む)が生じないようにしてください。

この吹出し管の吹出し場所は、吹出し時の事故防止のため、次の事項も考慮してください。

- 吹出し時の爆音・爆風の影響がある場所を避ける。
特に通行場所、立入場所を避ける。
- 流体が蒸気・水の場合、湿気や水を嫌う電気機器、機械器具などの設置場所を避ける。
- 流体が有害ガスの場合、腐食・有毒・酸欠などの状況になる場所を避ける。

- ねじ込形の安全弁、逃し弁の出口側吹出し管には弁の分解を容易にするため、直近にユニオン継手を使用してください。(次頁図1参照)
5. 吹出し管にドレン、雨水などがたまる恐れがある場所では、それらを全部抜き得る位置に開放したドレン抜きを設け、排水溝まで導いてください。
 6. 液体用又は有毒ガス用に使用する全量式安全弁で、背圧調整用のコックがついている場合は、必ず出口吹出し管に配管してください。(次頁図3参照)

7. 装置や吹出し管などの熱膨張による安全弁への不当な影響を防ぐためには、下図のように弁の出口に適当な膨張継手を設け、その先に吹出し管を取り付けます。また安全弁の軸心から吹出し管の中心迄の距離は、反動力を制限するために、できるだけ小さくとり曲管の半径は2D(Dは曲管の内径)以上にしてください。参考までに安全弁の吹出し管の標準寸法を記します。
8. レバー付(開放型)の場合、作動時上部のキャップ部からも流体が吹出しますので設置場所に当たっては十分考慮してください。(次頁図5参照)



■吹出し管参考寸法

出口側の径	D	d	(A)	B	C	E	L	H	N
40	40	65	130	60	80	30	130	220	Rc ³ / ₈
(50)	50	80	150	60	90	40	150	230	Rc ¹ / ₂
65	65	100	200	60	100	40	180	270	Rc ¹ / ₂
80	80	125	200	70	120	50	200	310	Rc ¹ / ₂
100	100	150	250	70	140	60	250	370	Rc ³ / ₄
125	125	200	300	80	160	70	300	430	Rc1
150	150	200	300	80	180	70	350	500	Rc1
200	200	250	380	100	220	80	450	610	Rc1

(mm)

2. 保守及び取扱い上の注意

1. 安全弁の取付けに際しては振動、腐食などによってその機能が阻害される恐れのある場所を避け、外部から衝撃などを与えないでください。
2. 安全弁取付け後テストレバーにより弁を作動させる時は、装置の圧力が弁吹出し圧力の75%以上に達した状態で作動させてください。
3. 装置の常用運転圧力は、安全弁吹止り圧力の90%を超えないように又、脈

- 動のある場合には、80~85%を超えないように計画時考慮してください。
4. 装置の水圧試験を行う場合は、できるだけ安全弁を外れて行ってください。安全弁を取り付けて行う場合は次の事項を厳守してください。(次頁図4参照)
 - ① 不当な荷重で弁を損傷しないよう装置の圧力が弁吹出し圧力の80~90%に上昇した後に「テストガグ*」を取付け、弁棒の先端を軽く押えてくだ

- さい。この際「テストガグ*」は必ず手で回してください。スパナなどで回すと過大な押付力が加えられ弁座を損傷したり、弁棒が曲がったりして作動不良の原因となります。
- ② 水圧試験が終了し、装置の圧力が弁吹出し圧力の80~90%に下がったならばただちに「テストガグ*」を外してください。

*テストガグは注文仕様になります。

資料/安全弁、逃し弁設置上のポイント

注意 設置時や運転に関する注意事項は、それぞれ別に用意された取扱説明書をご覧ください。

■配管例図

図1. 圧力タンク取付例略図

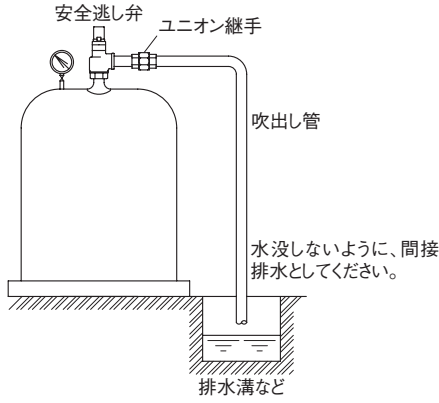


図2. 減圧弁二次側設置例略図

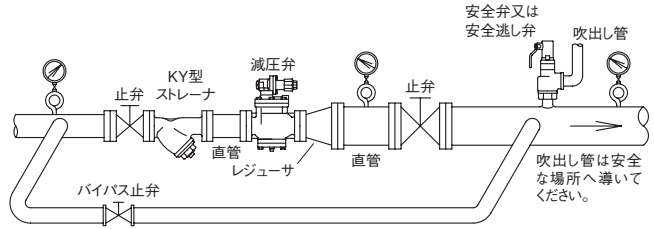


図3. 背圧調整用コック配管例略図

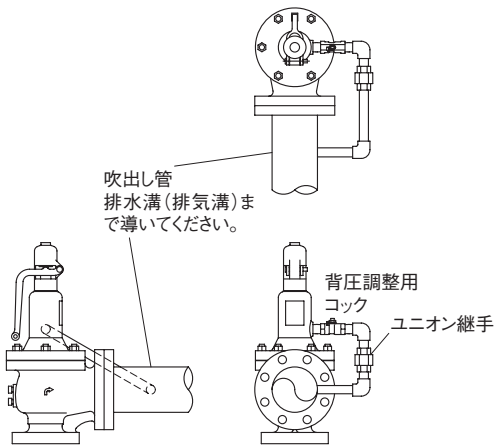


図4. テストガグ取付略図

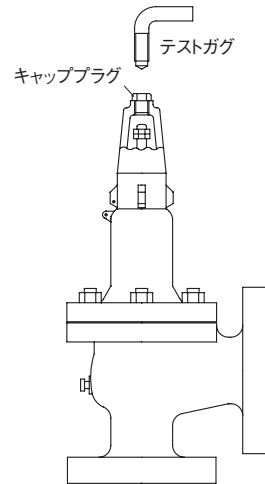


図5. レバー構造略図

SL-37,39,39F,43型レバー構造

一般の開放レバー構造

空気・気体・液体の場合

蒸気の場合

Oリングシールにより、密閉レバー構造

Oリングのシール性低下により、開放レバー構造としてお取扱ください。

作動時、流体が外部に流出
この部分より、流体が流出

