

## RMU-3型 メータユニット〈減圧弁付〉

## BMU-3型 メータユニット〈減圧弁無〉

水道法性能基準適合品 東京都水道局登録品\*

**製品記号** RMU3-FHL6 (設定圧力:0.20MPa)  
 RMU3-FHL3 (設定圧力:0.25MPa)  
 BMU3-F

### 集合住宅 など パイプシャフト用

集合住宅パイプシャフト内における、メータ廻りの止水栓、減圧弁、伸縮管機能、逆止弁、台座をユニット化した製品です。

メータの接続はハンドル操作にて行う圧着式ですので、取付け・取外しが容易です。

※各事業体により、仕様が異なる場合がありますので、お問い合わせください。

#### ■特長

- 狭いパイプシャフト内での施工性を考慮した軽量・コンパクト設計です。
- メータの取付け・取外しはハンドル操作で工具不要の圧着式。
- 縦・横配管及び右・左からの流れ方向に対応しています。
- 台座部分は耐食性に優れています。
- 止水栓部分は停水キャップ取付可能。

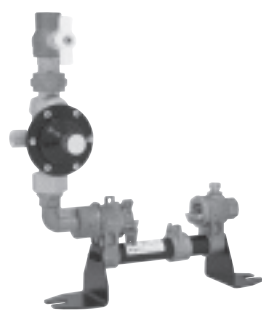
#### ■仕様

種類	減圧弁付	減圧弁無
型式	RMU-3型	
製品記号	RMU3-FHL6	RMU3-FHL3
呼び径	13・25	
適用流体	水道水	
流体温度	常温	
一次側適用圧力	1.0MPa以下	
減圧弁二次側調整圧力範囲	呼び径13:0.20~0.30MPa <sup>注1</sup> 呼び径25:0.12~0.35MPa	—
設定圧力 <sup>注2,注3</sup>	0.20MPa	0.25MPa
減圧弁最大減圧比	10:1	
端接続	JIS Rcねじ(管端防食コア内蔵)	
材質	本体(青銅鑄物他)、台座(鋼板・鋼管)、減圧弁(青銅鑄物他)	本体(青銅鑄物他)、台座(鋼板・鋼管)
耐圧性能	1.75MPa <sup>注4</sup>	
付属品	ユニオンガスケット、保温ケース(自己消火性)、テストガグ 圧力計継手(二次側用で、本体取付け済み) <sup>注5</sup>	—
ストレーナ	呼び径13:60メッシュ(減圧弁内蔵)、 呼び径25:40メッシュ相当(減圧弁内蔵)	—

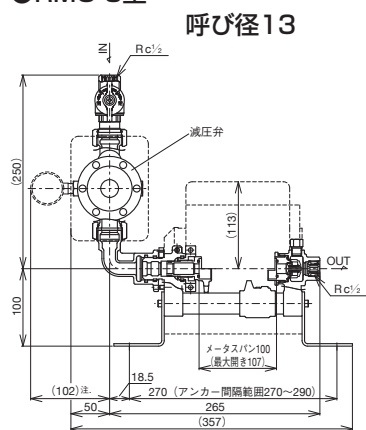
- 注1. 呼び径13:0.11MPa~0.23MPaも製作しています。  
 注2. 呼び径13:設定圧力0.3MPaを超える場合は、お問い合わせください。  
 呼び径25:設定圧力0.35MPaを超える場合は、お問い合わせください。  
 注3. 設定圧力以外はお問い合わせください。  
 注4. テストガグでの水圧試験は、1.75MPa以下で行ってください。  
 (圧力計は取り外してから行ってください。)  
 注5. 圧力計用継手は、反対側プラグと組み替えて使用することができます。  
 注6. 減圧弁の圧力計はオプション品でA型又はD型を選択することができます。(圧力計の最大目盛は0.5MPaです。)  
 注7. メータ面周、呼び径13:165mm、呼び径25:210mmも製作しています。

#### ■構造図

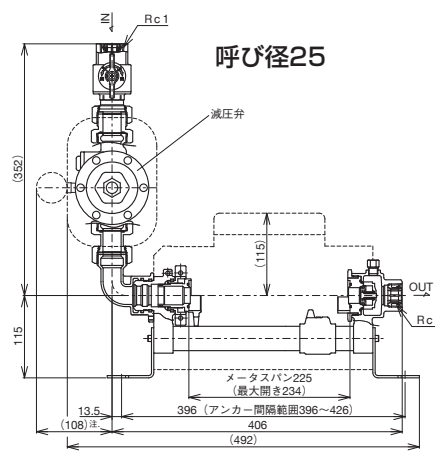
##### ●RMU-3型



RMU-3型  
(呼び径13)

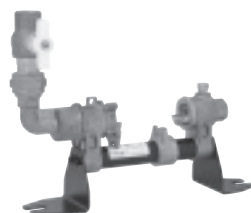


注.圧力計A型(オプション)付の場合 質量3.8kg

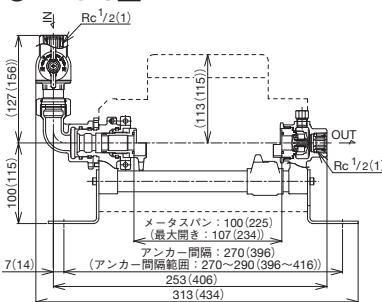


注.圧力計A型(オプション)付の場合 質量9kg

##### ●BMU-3型



BMU-3型  
(呼び径13)



質量:2.8(5)

注.( )内は呼び径25の寸法です。