

RD-25SN,50SN型シリーズ 水道用減圧弁 製品記号

RD25SN-F (一般用、80kPa用)
 RD25SRN-F (寒冷地用、80kPa用)
 RD50SN-F (一般用、80kPa用)
 RD50SHN-F (一般用、170kPa用)
 RD50SRN-F (寒冷地用、80kPa用)
 RD50SRHN-F (寒冷地用、170kPa用)

JIS B8410水道用減圧弁
 認証取得番号 JWCN08001

小型温水用ボイラ、電気温水器の給水に使用する減圧弁で、水平・垂直取付可能です。寒冷地などで凍結の恐れがある場所には水抜栓付の寒冷地用をご使用ください。

[面間寸法90mm]: RD-25SN型シリーズ(80kPa用)



[面間寸法115mm]: RD-50SN型シリーズ(80kPa・170kPa用)



警告

RD-50SHN, 50SRHN型を簡易ボイラ(100kPa用)に使用すると、法令違反となります。

取付け及び使用上のポイント

- 減圧弁を取り付ける前に管内を十分に清掃して、砂・溶接カスなどの異物を取り除いてください。
- 負圧作動機構より水漏れする場合がありますので、ビニルチューブを取付け、排水溝に導いてください。適合ビニルチューブ内径φ5。(ビニルチューブは付属していません。)
- 一次側、二次側共、必ず圧力計を取り付けてください。
- パイプに接続の際、本体にスパナなどをかけて回す場合、ボスのついている箇所以外には絶対にかけないでください。
- ソーラーシステムの集熱器に直結して使用する場合、配管の状態によっては、凍結の恐れがありますので、事前に弊社までお問い合わせください。
- 分解点検時には、メンテナンススペースが必要です。必ず確保してください。また、取付け・取外しができるように、ユニオン継手などを使用して配管してください。

逃し弁

次頁SL-35N型温水器用逃し弁をご使用ください。

特長

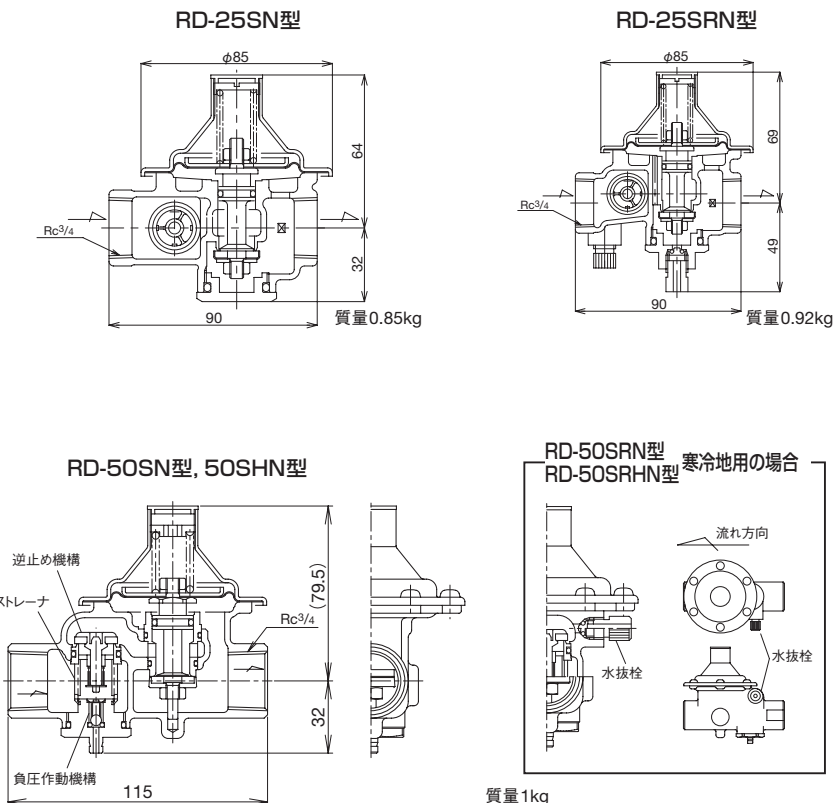
- 塩素水耐性EPDMの採用により、耐久性が向上。(RD-50SN型シリーズ)
- 縦・横配管可能です。(ストレーナキャップ上向き除く)

仕様

用途	一般用			寒冷地用		
	80kPa用		170kPa用	80kPa用	170kPa用	
種類	RD-25SN型	RD-50SN型	RD-50SHN型	RD-25SRN型	RD-50SRN型	RD-50SRHN型
型式	RD-25SN型	RD-50SN型	RD-50SHN型	RD-25SRN型	RD-50SRN型	RD-50SRHN型
製品記号	RD25SN-F	RD50SN-F	RD50SHN-F	RD25SRN-F	RD50SRN-F	RD50SRHN-F
面間寸法	90mm	115mm		90mm	115mm	
呼び径	20					
適用流体	水道水					
流体温度	5~55℃					
一次側適用圧力	750kPa以下					
二次側標準設定圧力 ^{注1}	80kPa	170kPa		80kPa	170kPa	
開放流量 ^{注2}	30L/min以上					
付属機構	逆止め機構、負圧作動機構、ストレーナ(60メッシュ) 水抜栓(RD-25SRN, 50SRHN型)					
逆止め機構の閉止圧力	3kPa以上					
負圧作動機構の開作動圧力	-55kPa以下					
負圧作動機構の閉作動圧力	50kPa以下					
端接続	JIS Rc ^{3/4} ねじ					
材質	本体(CAC406)、ダイヤフラム・ディスク(NBR [※])					
本体耐圧性能	水圧にて1.75MPa					
取付姿勢	水平・垂直 自由(ストレーナプラグ上向き除く)					
付属品	保温ケース [※]					

注1. 標準設定圧力以外は、お問い合わせください。(65, 80, 85, 120, 150, 170kPa以外は、JIS認証取得製品からは外れます。)
 注2. 開放流量とは、一次側圧力を100kPaに保持し、二次側を開放した時の流量です。
 注3. RD-25SN型シリーズとRD-50SN型シリーズでは面間寸法が異なります。
 注4. 戸別給水用減圧弁は、弁慶シリーズとなります。(56~71頁をご参照ください。)
 ※RD-50SN型シリーズは塩素水耐性EPDMとなり、保温ケースは自己消火性となります。

構造図



SL-35N,35HN型 温水機器用逃し弁

製品記号 SL35N-F (吹始め圧力97kPa)
SL35HN-F (吹始め圧力190kPa)

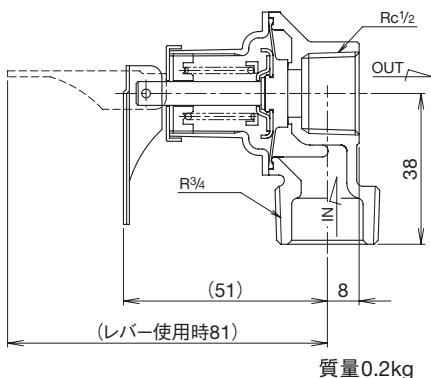
JIS B8414温水機器用逃し弁
認証取得番号JWCN08002

2 逃し弁(温水機器用)

小型温水ボイラや電気温水器用のダイヤフラム式逃し弁で、熱膨張による圧力の逃しや減圧弁二次側の逃し弁として使われます。



■構造図

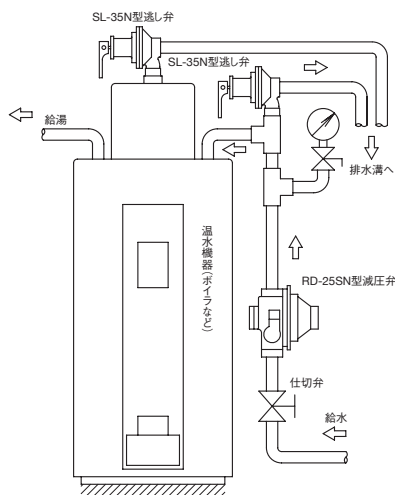


■仕様

用途	一般用、寒冷地用	
型式	SL-35N型	SL-35HN型
製品記号	SL35N-F	SL35HN-F
適用流体	冷水・温水	
流体温度	5~100℃	
吹始め圧力 ^{注1}	97kPa	190kPa
吹止り圧力	92kPa以上	180kPa以上
端接続	入口側: JIS R $\frac{3}{4}$ ねじ、出口側: JIS R $\frac{1}{2}$ ねじ	
材質	本体 (CAC406)、ダイヤフラム (FKM)	
本体耐圧性能	水圧にて300kPa	水圧にて600kPa
取付姿勢	入口側を下にした垂直取付	
付属品	保温ケース (自己消火性)	

注1. 他の吹始め圧力はお問い合わせください。(95, 97, 190kPa以外は、JIS認証取得製品からは外れます。)
注2. 吹始め圧力が190kPaを超える場合や、吹出し量が大きな場合はSL-37V,37VN型(116頁参照)をご使用ください。

■配管例略図(100kPa用の場合)



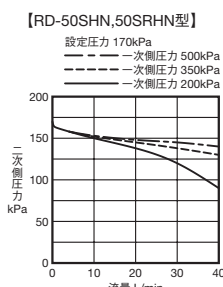
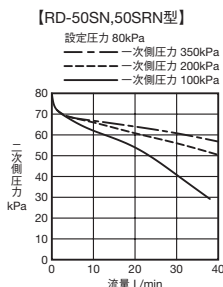
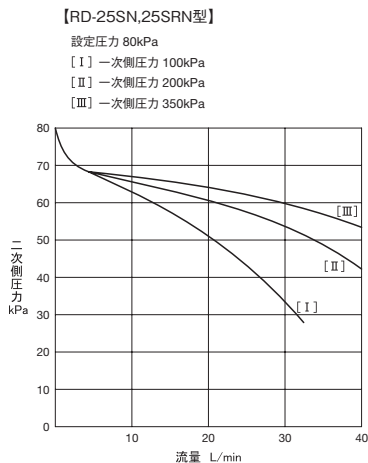
■取付け及び使用上のポイント

1. 逃し弁を取り付ける前に管内を十分に清掃して、砂、溶接カスなどの異物を取り除いてください。
2. 逃し弁は、必ず減圧弁より高い位置に取り付けてください。
3. 逃し弁の出口は配管し排水溝に導いてください。
4. 逃し弁の出口排水管は、鋼管の発錆による作動不良を防止するため、鋼管又は塩ビ管などを使用してください。
5. レバーを水平に立てますと弁が開き排水します。月1~2回程度はこの操作を行い、作動を確認してください。

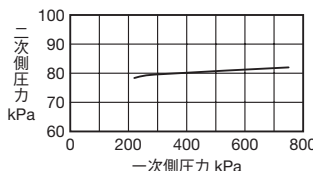
警告
SL-35HN型を簡易ボイラ(100kPa用)に使用すると、法令違反となります。

資料/RD-25SN,50SN型シリーズ 水道用減圧弁

■流量特性



■圧力特性



一次側圧力350kPaの時、二次側圧力を80kPaに設定し、一次側圧力を200~750kPaに変化させた時の二次側圧力の変動を示します。