

PSE-18,18A Type Pressure Resistance And Explosion Proof Solenoid Valve

PSE-18,18A型 耐圧防爆形電磁弁 製品記号 PSE18-J①(ストレート形、AC100/110V 50/60Hz) PSE18-J②(ストレート形、AC200/220V 50/60Hz) PSE18A-J (アングル形)

青銅製
耐圧防爆構造d2G4
ピストン式

検定合格番号
第T21092号

※□内には定格電圧の記号が入ります。

爆発性ガスによって、爆発の危険雰囲気
を生成する恐れがある場所に使用します。

パイロット作動形で、油などに適した
耐久性に優れたピストン式です。



PSE-18型



PSE-18A型

■特長

- 爆発性危険場所に使用します。
- 手動機構付で、テスト作動、停電時の作動が簡単に行えます。
- 電線管ねじ部の方向を変えることができ、設置や配線が容易です。
- ストレート形は管端コア取付け可能ですから、赤水の発生を防止します。

■仕様

作動	通電開		
形状	ストレート形	アングル形	
型式	PSE-18型		PSE-18A型
製品記号	PSE18-J①	PSE18-J②	PSE18A-J
	※□内には定格電圧の記号が入ります。		
呼び径	15~50		
適用流体	水・油(灯油・軽油程度)注1・不活性ガス・空気		
流体温度	5~60℃		
流体粘度	50cSt以下		
適用圧力	0.02~1.0MPa		
弁前後の最小差圧	0.02MPa		
許容漏洩量	なし(圧力計目視)		
定格電圧	①AC100/110V 50/60Hz	AC100/110V 50/60Hz又は	
	②AC200/220V 50/60Hz	AC200/220V 50/60Hz	
絶縁種別	H種		
周囲温度	5~50℃		
保護構造	耐圧防爆構造d2G4(屋外設置可)		
端接続	JIS Rcねじ	JIS Rねじ	
材質	本体(CAC406)、弁体(SUS)、ディスク(FKM)		
取付姿勢	水平配管にコイルを上にした正立取付		
本体耐圧性能	水圧にて2.0MPa		

注1. 燃料油及び、軽油用などの場合はご使用先(国土交通省、防衛省など)によっては、本体材質の指定がある場合がありますので、ご確認ください。また、ガソリンの場合はPSE-19型(272頁)をご使用ください。

注2. PSE-18型は管端コア(流体温度: MAX.40℃)を取付け可能です。PSE-18A型は、管端防食継手の異種管接続用継手(めねじ継手L形品)を使用することにより、赤水の発生を防止します。

■電流値表

電圧区分	AC100V		AC110V		AC200V		AC220V	
	50Hz	60Hz	50Hz	60Hz	50Hz	60Hz	50Hz	60Hz
電流値	0.16	0.13	0.19	0.15	0.08	0.07	0.08	0.08
起動	0.27	0.25	0.30	0.25	0.14	0.13	0.15	0.13

■寸法表

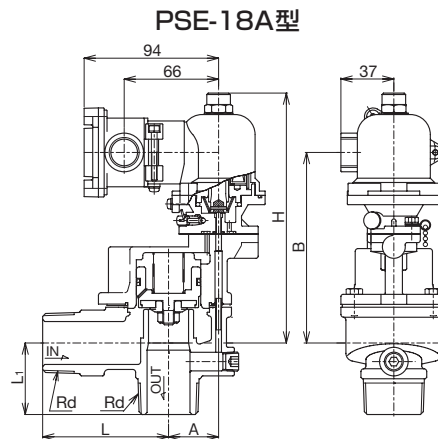
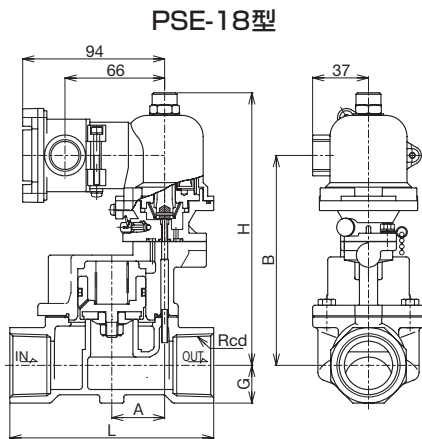
PSE-18型

呼び径	d	L	H	G	A	B	ポート径	Cv値	質量(kg)
15	1/2	110	166	16	27	125	18	5	2.2
20	3/4	110	166	16	27	125	18	5.5	2.2
25	1	120	171	21	30	130	23	9.5	2.4
32	1 1/4	135	180	25	35	139	28	15	3.3
40	1 1/2	145	187	29	38	146	32	18	3.9
50	2	170	199	35	46	158	40	24	5.4

PSE-18A型

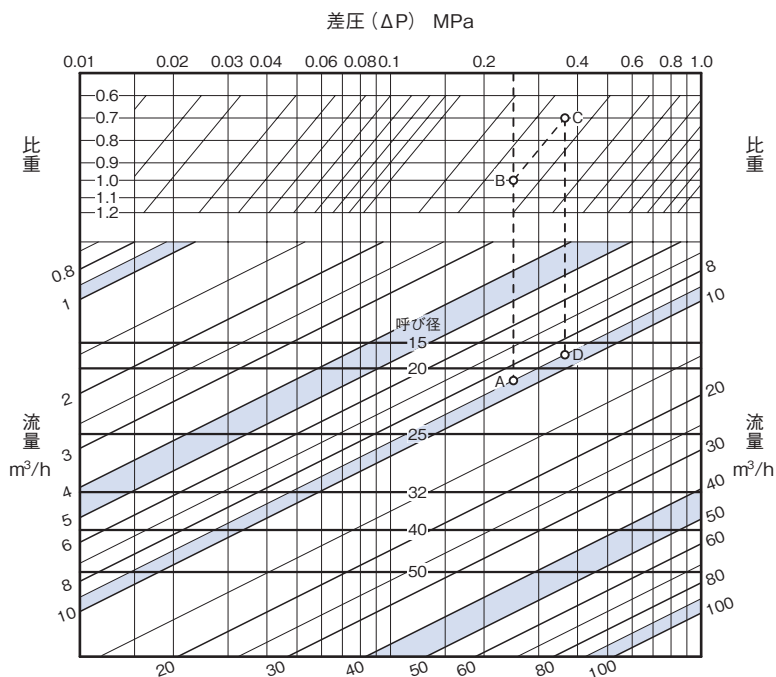
呼び径	d	L	L1	H	A	B	ポート径	Cv値	質量(kg)
15	1/2	65	40	161	27	120	18	5	2.1
20	3/4	65	40	161	27	120	18	5.5	2.1
25	1	71	40	164	30	123	23	9.5	2.3
32	1 1/4	88	50	173	35	132	28	15	3.2
40	1 1/2	95	53	179	38	138	32	18	3.8
50	2	101	57	189	46	148	40	24	5

■構造図



資料/PS-18,18A型 赤水防止電磁弁 (液体・空気用)

呼び径選定図表<液体用>



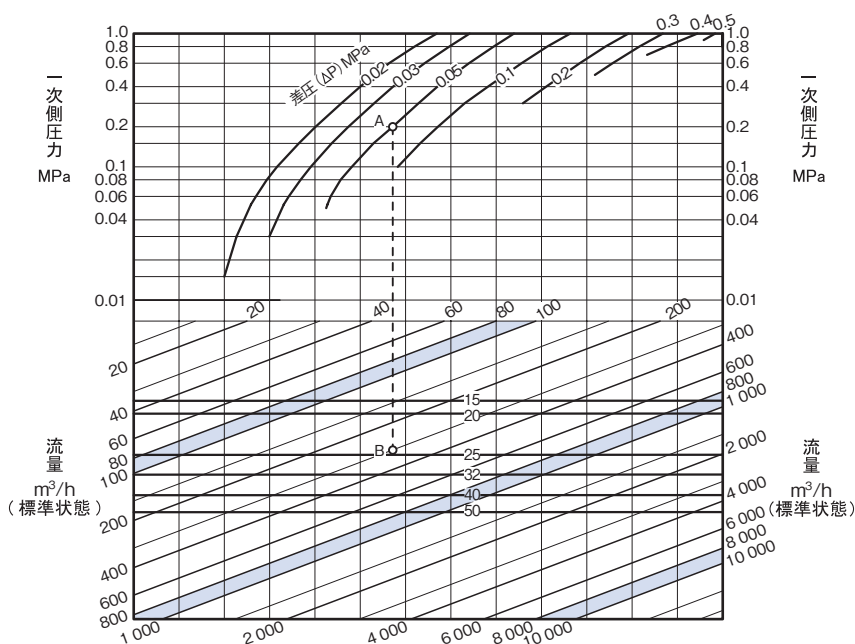
●図表の使い方

一次側圧力0.5MPa、二次側圧力0.25MPa、比重1(水)、流量9m³/hの条件における呼び径を求めます。

この時、差圧(ΔP)は0.5-0.25=0.25MPaとなります。差圧(ΔP)=0.25MPaを垂直にたどって、流量9m³/hとの交点Aを求めます。A点は呼び径20と25の間にありますから、大きい方の呼び径25を選定します。

同様の条件で比重0.7の場合は、差圧(ΔP)=0.25MPaを垂直にたどった線と比重1.0との交点Bを求め、B点より比重0.7の線上に平行移動してC点を求めます。C点より垂直にたどって流量9m³/hとの交点Dを求めます。D点は呼び径15と20の間にありますから、大きい方の呼び径20を選定します。

呼び径選定図表<空気用>



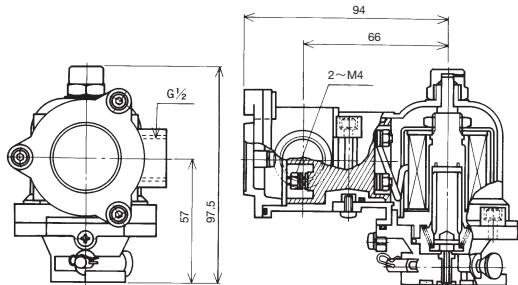
●図表の使い方

一次側圧力0.2MPa、差圧(ΔP)0.05MPa、空気(20°C)の流量300m³/h(標準状態)の条件における呼び径を求めます。

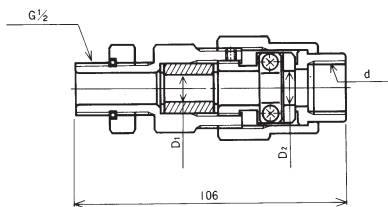
一次側圧力0.2MPaと差圧0.05MPaとの交点Aを求めます。A点より垂直にたどって、流量300m³/hとの交点Bを求めます。B点は呼び径20と25の間にありますから、大きい方の呼び径25を選定します。

資料/WSE、PSE型 耐圧防爆形電磁弁

■耐圧防爆ソレノイド部分図



■耐圧パッキングランド(TG型 別途注文品)



■寸法表

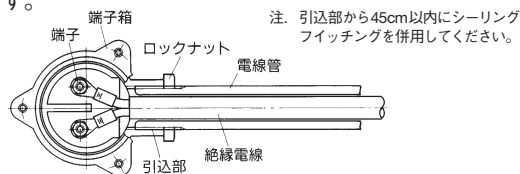
呼称	サイズ	d	D1	D2	外部導線 外径
TG型P2	16×16	G $\frac{1}{2}$	10.5	13	9-10.5
TG型P3	16×22	G $\frac{3}{4}$	11	14	10-11
TG型P5	16×22	G $\frac{3}{4}$	13	14	11-12

■外部導線の端子箱への引込方法

1. 電線管耐圧ねじ結合式

外部導線の引込部に電線管をねじ込み結合する方法で、外部導線には絶縁電線が使用されます。

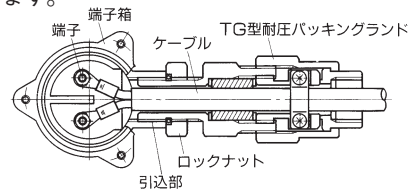
電線管と端子箱との接続はJIS B0202に定める管用平行ねじにより、ねじの有効部分で5山以上結合させた上、ロックナットを使用して、できるだけ強く締付け、電線管を固定します。



2. 耐圧パッキン式

外部導線の引込部にパッキンを用いる方法で、外部導線にはケーブルが使用されます。

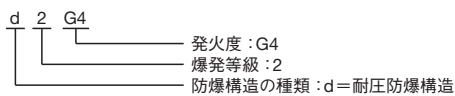
TG型耐圧パッキングランドを引込部に、ねじの有効部分で5山以上結合させ、ロックナットを使用して、できるだけ強く締付けてから耐圧パッキン部を締付け、ケーブルを固定します。



防爆資料

労働安全衛生法・規則では、爆発性危険場所での電気機械器具は、防爆性能を有する検定合格品の使用を義務付けています。

■WSE,PSE型シリーズ電磁弁 防爆構造の表示記号及び内容



耐圧防爆構造：全閉構造で、容器内部で爆発性ガスの爆発が起こった場合に、容器がその圧力に耐え、かつ外部の爆発性ガスに引火する恐れがない構造。

■爆発等級と発火度及び爆発性ガスの分類例

爆発等級	発火度		G1	G2	G3	G4	G5	G6
	B	A	450℃超過	300~450℃	200~300℃	135~200℃	100~135℃	85~100℃
1	0.6mm超過		アセトン、アンモニア、一酸化炭素、エタン、酢酸、酢酸エチル、トルエン、プロパン、ベンゼン、メタノール、メタン	エタノール、酢酸イソペンチル、1-ブタノール、ブタン、無水酢酸	ガソリン、ヘキサン	アセトアルデヒド、エチルエーテル		
2	0.4~0.6mm		石炭ガス	エチレン、エチレンオキシド				
3	0.4mm以下		水性ガス、水素	アセチレン			二硫化炭素	

A: 発火温度 B: すきの奥行25において火炎逸走を生ずるすきの最小値 □部はWSE,PSE型シリーズの適合範囲

■危険場所の種類と耐圧防爆形電磁弁の使用場所

危険場所: 一般工場などにおいて、空气中に爆発又は燃焼するのに十分な量の爆発性ガスが空気と混合して、危険雰囲気を生ずる恐れのある場所をいい、危険雰囲気の存在する時間と頻度に応じて3種類に分類したもの。

0種場所: 危険雰囲気が通常の状態において、連続して又は長時間継続して存在する場所。

1種場所: 通常の状態において、危険雰囲気を生成する恐れがある場所。

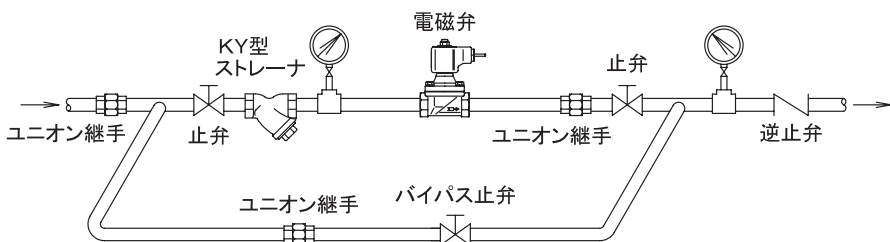
2種場所: 異常な状態において、危険雰囲気を生成する恐れがある場所。

耐圧防爆形電磁弁の使用可能な危険場所は1種場所、及び2種場所です。

資料/電磁弁設置上のポイント

注意 設置時やそれに関する注意事項は、それぞれ別に用意された取扱説明書をご覧ください。

図1. 配管例略図



■選定、設置上のポイント

- 電磁弁の一次側にストレーナを取り付けてください。(図1参照)
※網目：国土交通省仕様は、電磁弁の前に設ける場合は80メッシュ以上。
- 運転を止められない装置の場合、電磁弁の一次側から二次側へのバイパス配管(止弁を設置)を設けてください。(図1参照)
また、バイパス配管を設置しない場合は、電磁弁の一次側止弁手前に主管から分岐したブロー用止弁を設置し、フラッシングができるようにしてください。
- 取付姿勢は、水平配管にコイルを上にした正立姿勢で取り付けます。(図1,2参照)
ただし、桃太郎シリーズ(PS/PF-16,17型を除くはん用タイプ)の呼び径50以下は水平配管にコイルを上にした正立から水平(真横)までの取付姿勢で縦配管にも使用できますが、弁前後の差圧が0.03MPa以上必要となります。(図2参照)
また、TB-03型端子箱付の場合、端子箱の電線挿入部が下向きとなるように取り付けてください。
- 電磁弁の二次側圧力が一次側圧力より高くなる場合は、弁閉できず逆流しますので、二次側には逆止弁を取り付けてください。(図3参照)
- 蒸気に使用する場合で、電磁弁が閉止した際に、二次側圧力が負圧となるような場合には、電磁弁の二次側に真空調整弁(バキュームブレーカ)を取り付けてください。(図4参照)
- 蒸気用の場合は、配管系にスチームトラップを取り付けてください。
- 流体が液体の場合、弁閉時のウォーターハンマ現象や周囲温度による熱膨張により、配管内が昇圧する場合があります。機器などの保護のためレリーフ弁を取り付けることを推奨します。また、ポンプの吹込み側に電磁弁を設置する場合、負圧による作動不良の原因となりますので、電磁弁を弁開状態の後、ポンプ起動となるシステムとしてください。(図5参照)
- コイルの結線には0.75mm²以上の電線を使用し、正しく結線してください。また、電気回路保護用として、ヒューズを入れてください。
- コイルは連続通電や断続を繰り返した状態ですと、表面が約70℃位まで温度上昇しますので高温には注意してください。(使用条件、型式により上昇温度は多少異なります。)
- 電磁弁は、流体の流れ方向と製品に示す流れ方向の矢印を合わせて取り付けてください。
- 分解点検時には、スペースが必要です。必ずメンテナンススペースを確保してください。
※メンテナンススペースについては、製品個々の取扱説明書にてご確認ください。
- 電磁弁には、配管の荷重や無理な力・曲げ及び振動がかからないよう配管の固定や支持をしてください。
- 凍結の恐れがある場合は、水抜きや保温などをしてください。
ただし、コイル部分は保温しないでください。
- 長期間作動しない用途(緊急遮断弁や安全確保用バルブに使用する用途など)でご使用の場合、固着による作動不良の恐れがありますので、月に1回程度の作動確認を行ってください。

図2. 取付姿勢略図

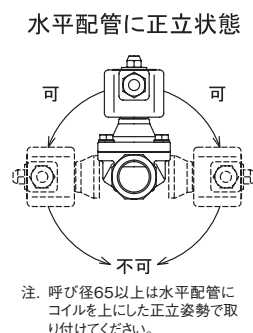


図3. 二次側立ち上がり配管

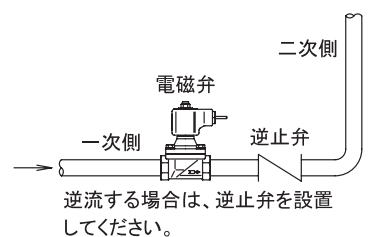


図4. 蒸気配管使用例略図

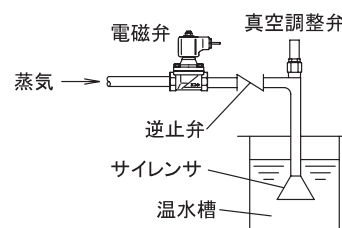


図5. レリーフ弁取付例略図

