

# PO-500型 トラッププライマーバルブ

製品記号 PO-500

“OREGON” #1〔給水圧力変動感知連動形トラップ補給水装置〕



アメリカ PPP社製

## 公衆トイレ 機械室 など 床排水トラップの破封防止に

水が殆ど流入しない、公衆トイレや機械室、リゾートマンションなどの床排水トラップの自然蒸発による封水切れ(破封)を防止します。

自動でトラップに一定流量の水を補給するため、排水管からの悪臭が建物内に逆流するのを防止します。

### ■特長

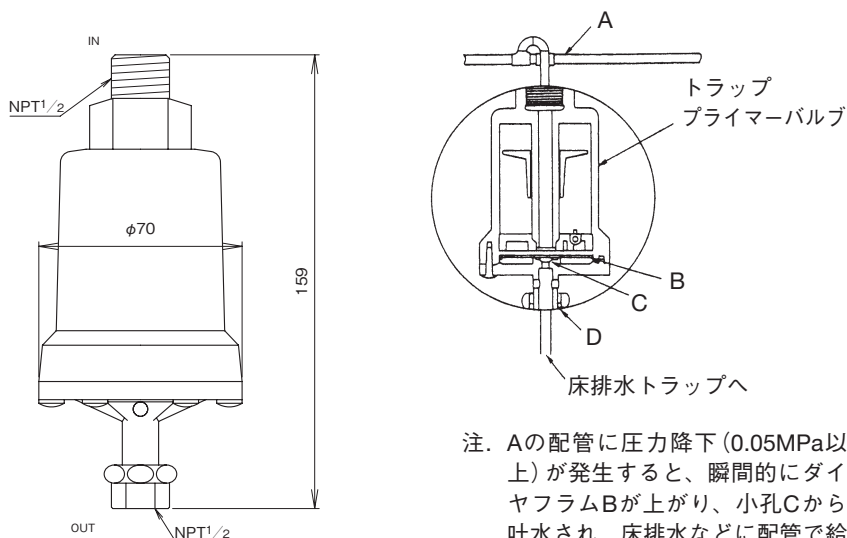
- 給水管の圧力降下を感知し、自動で水を補給します。
- 逆流防止機能を内蔵しておりますので、別途逆止弁を設ける必要はありません。

### ■仕様

製品記号	PO-500
呼び径	15
作動圧力範囲	0.25~0.52MPa
適用温度	5~43℃
許容衝撃圧力	1.0MPa
端接続	入口：NPT $\frac{1}{2}$ ねじ 出口：NPT $\frac{1}{2}$ ユニオンねじ
取付姿勢	ねじ部を上にした垂直取付

### ■寸法図、設置例

トラップ補給水装置(給水圧力変動感知連動形)  
(SHASE-S206-2009 給排水衛生設備規準・同解説)



注. Aの配管に圧力降下(0.05MPa以上)が発生すると、瞬間的にダイヤフラムBが上がり、小孔Cから吐水され、床排水などに配管で給水される。

備考 逆流防止機構：D部に大気に開口された穴があり、床排水トラップの水が逆流する恐れはない。

配管(管径40以下の配管に設置)

※トラッププライマーバルブに異物が入らないよう、上取出しをして接続してください。

