

# ML-TS,FS型 電動弁

製品記号 MLTS-FD (ねじ込)  
MLFS-BD (フランジ)

単座二方弁

ML-TS型(ねじ込)、ML-FS型(フランジ)電動弁は、冷温水、油、蒸気、各種ガスなどの流量制御に使用します。弁特性は、ON-OFF特性とリニア特性とがあり、二位置制御ではON-OFF特性、比例制御ではリニア特性を使用します。この弁は、単座弁のため、漏えい量が小さく設計されています。ただし適用差圧限界が小さく、高差圧では使用できませんのでご注意ください。



## ■特長

- 漏えい量が小さい単座弁です。
- 弁開閉によるウォーターハンマが起りにくい作動特性です。

## ■仕様

形式	単座二方口	
型式	ML-TS型	ML-FS型
製品記号	MLTS-FD	MLFS-BD
呼び径	15~50	15~100
適用流体	水・温水・油 <sup>注1</sup> ・気体 <sup>注2</sup>	
定格圧力	1.0MPa	
流体温度	100℃以下 <sup>注2</sup>	
周囲温度	-10~60℃	
プラグ特性	オンオフ、リニア <sup>注3</sup>	
許容漏洩量	定格流量の0.01%以下	
保護構造	防沫形・屋内用 <sup>注4</sup> 。(防水形ケーブルグランド使用時、IP54相当)	
端接続	JIS Rcねじ	JIS 10K FFフランジ
材質	本体(CAC406)、要部(CAC406) <sup>注5</sup>	本体(FC)、要部(CAC406) <sup>注5</sup>
本体耐圧性能	水圧にて1.5MPa	

注1. 燃料油及び軽油用の場合は、ご使用先(国土交通省、防衛省など)によっては本体材質の指定がある場合がありますので、ご確認の上、材質をご指示願います。  
注2. 蒸気用(流体温度180℃以下)も製作しています。  
注3. イコールパーセントについてはお問い合わせください。  
注4. 屋外設置用の防雨カバー付も製作しています。  
注5. PTFEディスク入も製作しています。  
注6. 駆動部の仕様、回路図などは415,416頁をご参照ください。

## ■寸法表 ML-TS型

呼び径	d	L	G	H	質量(kg)
15	1/2	63	26	402	8.4
20	3/4	80	32	410	8.6
25	1	90	36	415	9
32	1 1/4	106	44	440	10
40	1 1/2	118	50	452	10.7
50	2	140	60	471	13

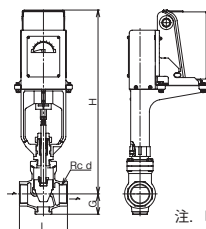
## ■寸法表 ML-FS型

呼び径	L	G	H	質量(kg)
15	112	51	425	11.1
20	125	56	429	11.6
25	140	61	434	13.4
32	160	67	437	14.7
40	180	72	456	16.3
50	200	82	465	19.9
65	270	120	482	35.5
80	290	141	502	40.5
100	350	160	522	61.5

フランジ規格 JIS 10K FF

## ■構造図

### ML-TS型

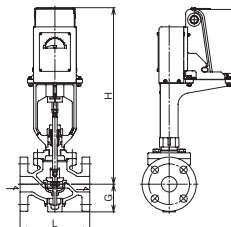


弁体形状  
リニアプラグ ON-OFFプラグ



注. 呼び径により構造が多少異なります。

### ML-FS型



弁体形状  
ON-OFFプラグ リニアプラグ



※駆動部の詳細は415頁をご参照ください。

呼び径65~100

## ■Cv値及び適用差圧限界表

呼び径	Cv値	適用差圧限界(MPa)
15	3.6	1.0
20	6.4	1.0
25	10	1.0
32	16	0.75
40	25	0.45
50	40	0.3
65	67	0.18
80	102	0.12
100	160	0.06

注. 呼び径65以上はML-FS型のみです。

# 資料/ML型 電動弁



モータ

## モータ

### ■特長

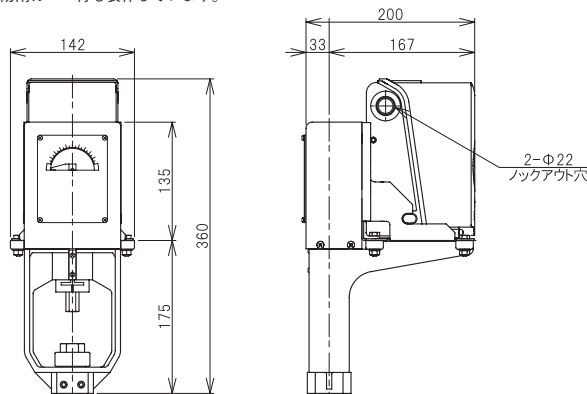
- 入力信号に合わせて4種のアクチュエータを用意しております。
- 消費電力が少なく省エネルギー型です。
- モータ及び弁座に過大な力が加わらないよう、駆動部に緩衝機構を組込んでいます。
- 弁の開度が容易に読み取れる指針と目盛板が付いています。

### ■仕様

制御方式	オンオフ式	比例式		
		Aモータ	Bモータ <sup>注1</sup>	Cモータ
入力信号	リレー接点	ポテンシオメータ (135Ω/0.5W)	リレー接点	DC4~20mA
定格電圧		AC24V 50/60Hz <sup>注3</sup>		AC24V 50/60Hz <sup>注4</sup>
消費電力		9VA		
タイミング(無負荷)		50Hz:69秒 60Hz:58秒		
耐電圧		AC500V/min		
絶縁抵抗		5MΩ以上		
周囲温度		-10~60℃		
保護構造		防沫形・屋内用 <sup>注5</sup> (防水形ケーブルグランド使用時、IP54相当)		

注1. 比例式Bモータにはフィードバックポテンシオメータ(135Ω/0.5W)を内蔵しています。  
 注2. 各モータは、①補助リミットスイッチユニット(スイッチ2個、各無電圧・C接点、接点定格AC250V、100mA~5A)付補助リミットスイッチユニット、スイッチ4個付、接点定格AC250V、1mA~100mAの場合はお問い合わせください。  
 ②開度指示計用補助ポテンシオメータ(1kΩ、MAX.DC5V)付のいずれか1種類(①、②両方付は不可)付も製作しています。  
 注3. オンオフ式、比例式Bモータは、AC100V、200V専用モータも製作しています。  
 注4. 比例式Cモータは定格電圧AC85~264Vフリー電源モータも製作しています。  
 注5. 屋外設置用の防雨カバー付も製作しています。

### ■外形図

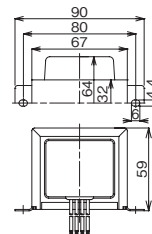


変圧器

## 変圧器(付属品ですが内蔵ではありません。)

ML型電動弁のモータは定格電圧がAC24Vですので、付属の変圧器を用いて一般の商用電圧から降圧して使用します。

### ■外形図

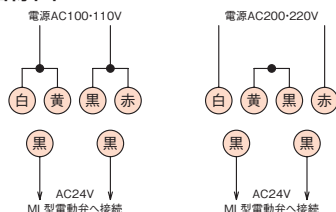


### ■仕様

一次側電圧	AC100/200V 50/60Hz AC110/220V 60Hz <sup>注</sup> 結線別で共用できます。
二次側電圧	25V(無負荷時)
定格容量	25VA
耐電圧	1500V/min
絶縁抵抗	100MΩ以上
配線接続	一次側・二次側共リード線
取付	M4小ねじ又はナットで制御盤などに取付けます。
質量	0.95kg

注. 一次側電圧は他の電圧についても製作しています。

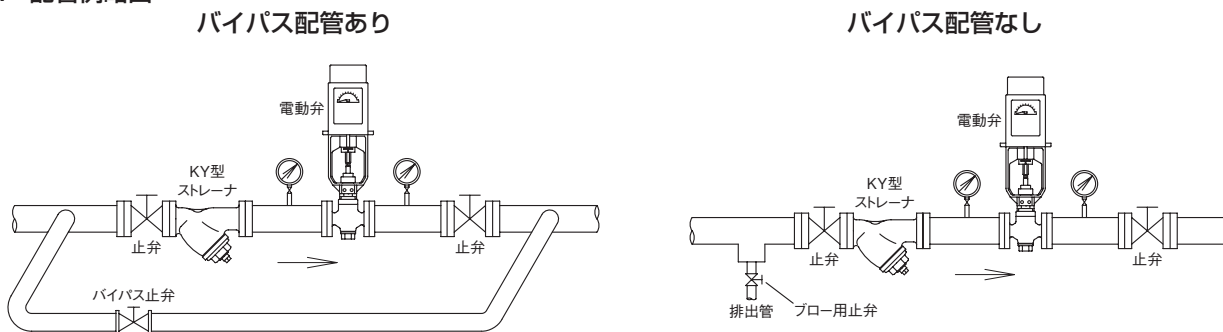
### ■結線図



# 資料/電動弁設置上のポイント

**注意** 設置時や運転に関する注意事項は、それぞれ別に用意された取扱説明書をご覧ください。

図1. 配管例略図



## ■選定、設置上のポイント

- 電動弁の一次側にストレーナを取り付けてください。(図1参照)  
※網目：国土交通省仕様は、水用40メッシュ以上、蒸気用80メッシュ以上。(気体用は、80メッシュを推奨します。)
- 運転を止められない装置の場合、電動弁の一次側から二次側へのバイパス配管(止弁を設置)を設けてください。(図1参照)  
また、バイパス配管を設置しない場合は、電動弁の一次側止弁手前に主管から分岐したブロー用止弁を設置し、フラッシングができるようにしてください。
- 取付姿勢は、水平配管にモータを上にした正立、又は、縦配管に使用できます。(図2参照)  
ただし、縦配管に使用する場合、呼び径80以上は特にメンテナンススペースを考慮してください。
- 操作スイッチ1個から2台以上の電動弁を並列結線する場合には外部にリレーを設けて、リレーの接点を介して操作してください。
- 電動弁の周囲温度は各製品の仕様範囲内で使用してください。  
また、モータに悪影響を与える過度の湿気や塵埃の発生場所、腐食性ガス・引火性ガスの発生場所では使用しないでください。
- 蒸気用の場合は、配管系にスチームトラップを取り付けてください。
- 流体が液体の場合、弁閉止時の周囲温度による熱膨張により、配管内が昇圧する場合があります。機器などの保護のためレリーフ弁を取り付けることを推奨します。(図3参照)
- ML型電動弁は、流体の流れ方向と製品に示す流れ方向の矢印を合わせて取り付けてください。
- 分解点検時には、スペースが必要です。必ずメンテナンススペースを確保してください。  
※メンテナンススペースについては、製品個々の取扱説明書にてご確認ください。
- 電動弁には、配管の荷重や無理な力・曲げ及び振動がかからないよう配管の固定や支持をしてください。
- 凍結の恐れがある場合は、水抜きや保温などをしてください。

図2. ML型電動弁モータ部取付姿勢

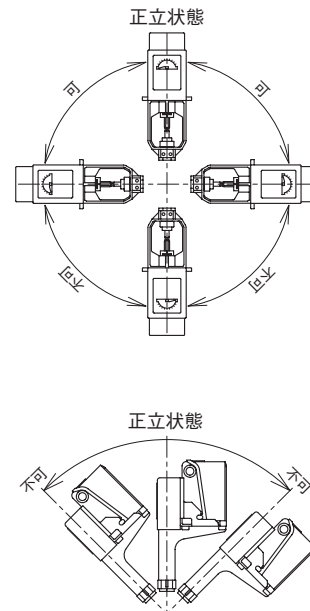


図3. レリーフ弁取付例略図

