

MD-1A型 一次圧力調整弁 (油・液体用)

製品記号 MD1A-N□ (本体S25C)
MD1A-D□ (本体SUS)

※□内には設定圧力調整範囲の記号が入ります。

高圧用油圧調整弁として開発されたもので油のほか、各種液体の一次圧力調整用 (主にポンプレリーフ用) に使用します。



仕様

製品記号	MD1A-N□	MD1A-D□
	※□内には設定圧力調整範囲の記号が入ります。	
呼び径	15~50	
適用流体	油 ^{注1} ・液体	
流体温度	5~80℃	
流体粘度	700cSt以下	
設定圧力調整範囲	L : 0.5~1.0MPa、 M : 1.0~1.5MPa H : 1.5~2.5MPa、 S : 2.5~3.0MPa	
吹下り圧力	設定圧力×10%以内	
端接続	JIS 30K RF フランジ ^{注2}	
材質	本体	S25C ^{注1}
	要部	SUS
本体耐圧性能	水圧にてフランジ呼び圧力の1.5倍	
取付姿勢	水平配管に正立取付	

注1. 燃料油及び、ガソリン・軽油などの場合はご使用先 (国土交通省、防衛省など) によっては、本体材質の指定がある場合がありますので、ご確認の上、材質をご指示願います。

注2. JIS10、16、20K FF・RF フランジ、ASME・JPI クラス150、300 フランジも製作しています。

寸法表

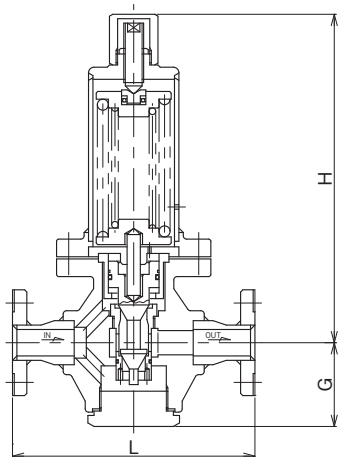
呼び径	L	G	H	Cv 値	質量 (kg)
15	260	90	385	3	28
20	260	90	385	3	28
25	260	90	385	3	28
32	310	110	428	10	57
40	310	110	428	10	57
50	310	110	428	10	57

フランジ規格 JIS 30K RF

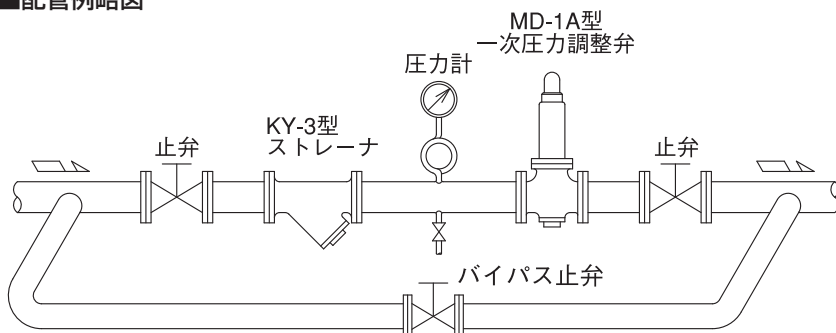
弁の許容漏洩量

呼び径	弁の許容漏洩量
15~25	150 mL/min以下
32~50	200 mL/min以下

構造図



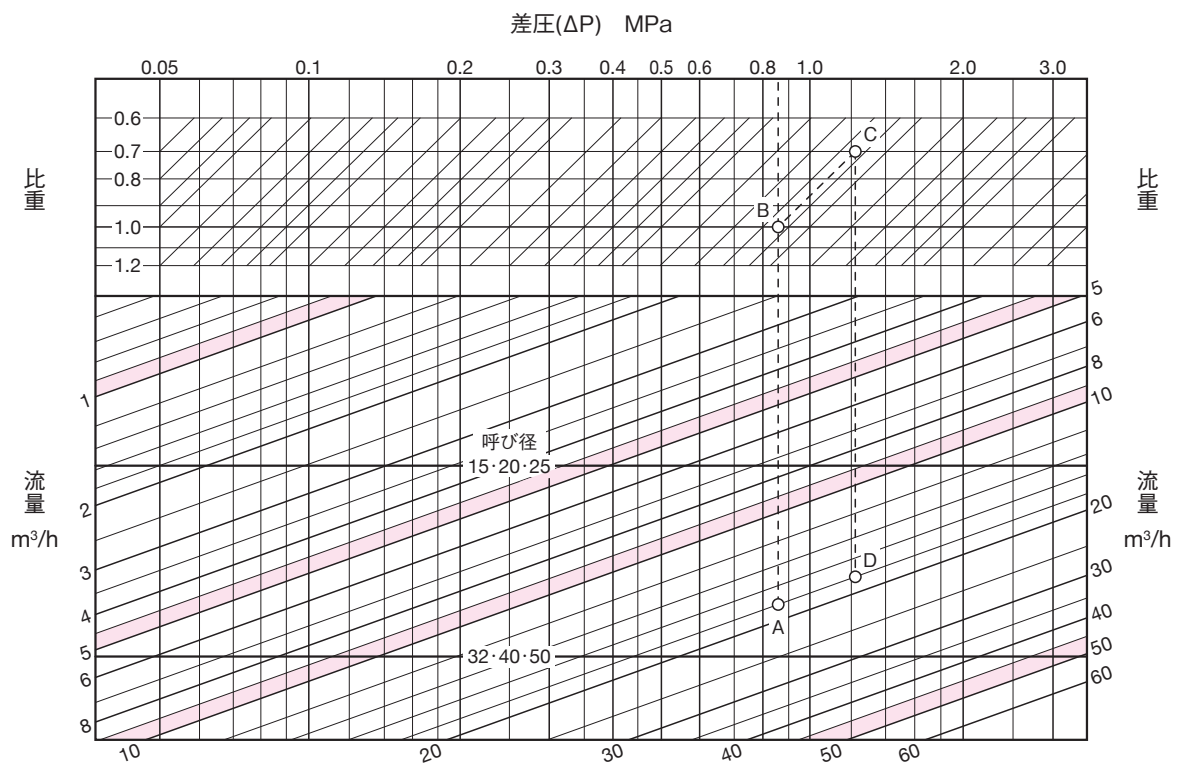
配管例略図



注. ストレーナの網目は、40メッシュを推奨します。

資料/MD-1A型 一次圧力調整弁(油・液体用)

呼び径選定図表<液体用>



●図表の使い方

設定圧力0.9MPa、背圧0.05MPa、比重1(水)、流量18m³/hにおける呼び径を求めます。

この時差圧(ΔP)は $0.9 - 0.05 = 0.85$ MPaとなります。

差圧(ΔP)=0.85MPaを垂直にたどって、流量18m³/hとの交点Aを求めます。

A点は呼び径15・20・25と32・40・50の間にありますから大きい方の呼び径32・40・50を選定します。

同様条件で比重0.7の場合は、差圧(ΔP)=0.85MPaを垂直にたどった線と比重1.0との交点Bを求め、B点より比重0.7の線上に平行移動してC点を求めます。

C点より垂直にたどって流量18m³/hとの交点Dを求めます。D点は呼び径15・20・25と32・40・50の間にありますから大きい方の呼び径32・40・50を選定します。

サーキット弁の種類

■概要

高層ビルの空調設備、冷暖房設備に使用される冷温水の圧力調整弁として、その用途により、一次圧力調整弁、落水防止弁、差圧調整弁の三種類がありますが、これらをサーキット弁と総称します。



一次圧力調整弁(直動式MD-14型)

ポンプのバイパス弁(ポンプレリーフ弁)として用いられ、ポンプの負荷変動による圧力の増大分を排出しポンプの吐出圧力を一定に保ちます。

大容量用にパイロット式のWVM-02、WVME-02型があります。



落水防止弁(直動式MD-20型)

高層ビルの空調設備や冷暖房設備の開放回路方式において、ポンプ停止時に返り管の落水を防止します。

落水防止弁を返り管に取り付けることにより、弁はポンプ停止時に速やかに閉止して返り管の水位の降下を防ぎ空気溜りを生じさせないため、ポンプ始動時の騒音や振動の発生を防止します。通常運転中は、一次側圧力を一定に保ちますので機器に安定した圧力条件を与えることができます。

大容量用にパイロット式のWVMS-02型があります。



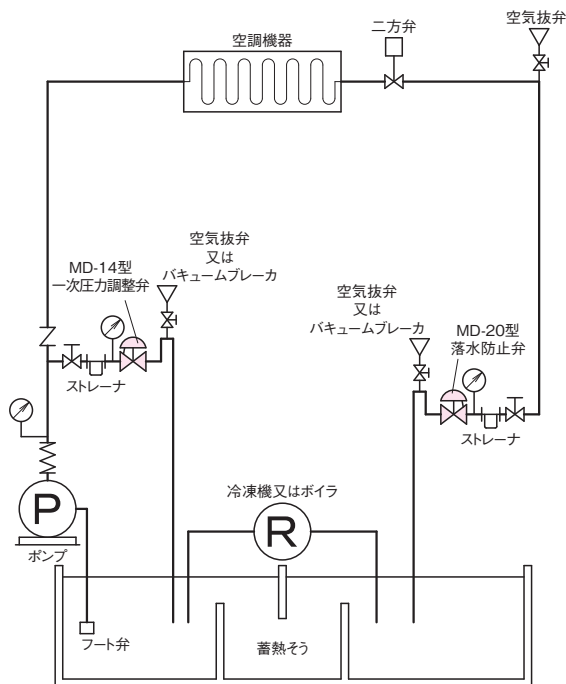
差圧調整弁(直動式FD-2型)

高層ビルの空調設備や冷暖房設備の密閉回路において、ポンプのレリーフ弁として使用します。

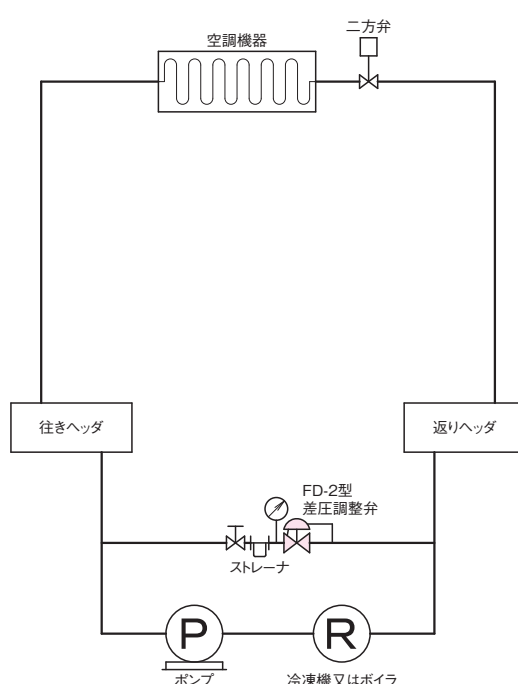
開放回路方式の場合、ポンプのレリーフ弁には、一次圧力調整弁を使用しますが、密閉回路方式の場合は、背圧の如何にかかわらずポンプを常に定流量で運転するため、差圧調整弁を使用します。

大容量用にパイロット式のWVD-02型があります。

開放回路方式



密閉回路方式



資料/サーキット弁

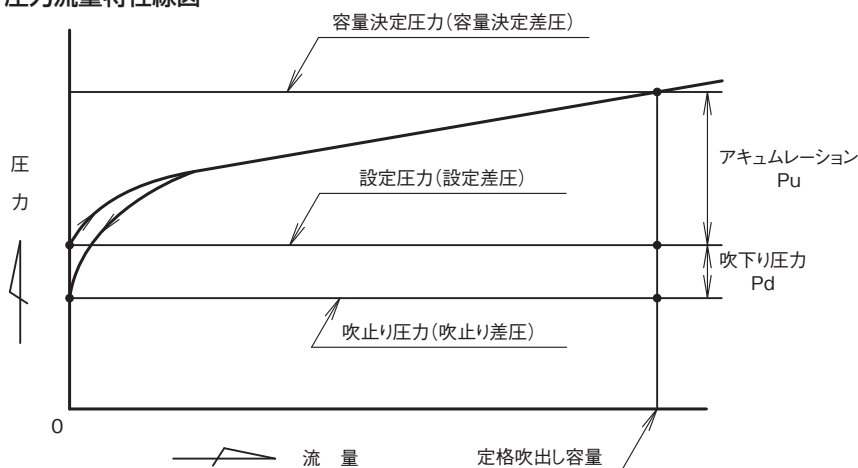
■用語

- 設定圧力 (設定差圧)：一次圧力調整弁、落水防止弁 (差圧調整弁) が作動して、流体が流れ始めたときの入口側における圧力 (弁前後の圧力差)
- 吹止り圧力 (吹止り差圧)：一次圧力調整弁、落水防止弁 (差圧調整弁) が閉止し、流体の流れが止まったときの入口側における圧力 (弁前後の圧力差)
- 吹下り圧力：設定圧力 (設定差圧) と吹止り圧力 (吹止り差圧) の差の圧力
- アキュムレーション：所要吹出し量を得るために、設定圧力 (設定差圧) を超えての上昇圧力分を%又は単位圧力で表わしたもの

- 容量決定圧力 (容量決定差圧)：定格容量を決定する基準の圧力で、設定圧力 (設定差圧) 以上の規定圧力に達して、流れを継続しているときの入口側における圧力 (弁前後の圧力差)
- 定格吹出し容量：容量決定圧力 (容量決定差圧) において保証し得る最大流量

注. ()内は、差圧調整弁の場合

圧力流量特性線図



■特性

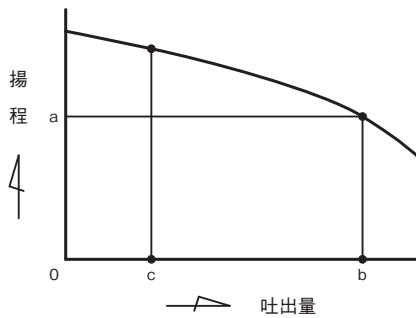
作動方式	型式	アキュムレーション P_u	吹下り圧力 P_d
直動式	MD-14W, 14H, 14CN型	設定圧力 (設定差圧) 調整範囲の最大値 $\times 15\%$ 以内 ただし、呼び径100以上の0.5MPaばねの時は $\times 20\%$ 以内	設定圧力 $\times 10\%$ 以内 (最小値0.02MPa)
	FD-2W, 2H型		
	MD-35F, 37F型	流量特性線図174頁参照	
	MD-20W, 20H型	アキュムレーション線図169頁参照	0.04MPa以内
パイロット式	WVM-02型	設定圧力 $\times 10\%$ 以内 (最小値0.03MPa)	設定圧力 (設定差圧) 調整範囲 0.05~0.35 (0.3) MPa: 設定圧力 $\times 20\%$ 以内 (最小値0.03MPa)
	WVMS-02型		
	WVD-02型	0.05MPa以内	0.3~1.0 (0.7) MPa及び0.5~1.6MPa: 設定圧力 $\times 15\%$ 以内

資料/サーキット弁

4 サーマキツト弁

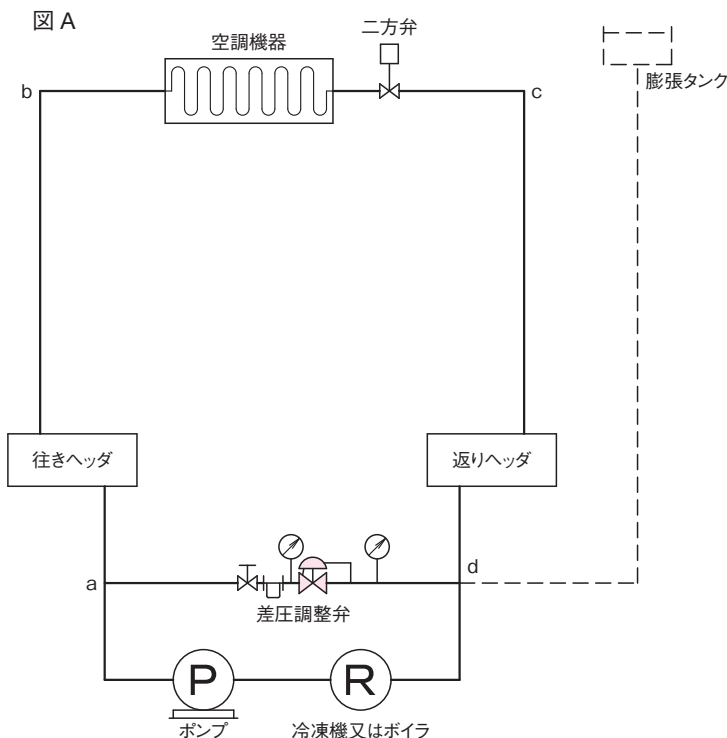
■一次圧力調整弁呼び径選定

ポンプ特性線図



1. 呼び径選定には、呼び径選定図表を使用してください。
2. 一次側圧力と、背圧が一定ではなくある範囲にわたって使用される場合、その差が最小となる一次側圧力及び背圧で呼び径を選定してください。
3. 油などで粘度を考慮する必要がある場合は、粘度補正をして呼び径選定をしてください。
4. ポンプレリーフ弁として使用する場合の一次圧力調整弁の逃し量は、次のようにして決定します。
 ポンプの吐出側で完全締切状態がある場合は、ポンプ特性線図(左図参照)より、調整圧力に相当する揚程 a の吐出量 b を求めます。b が一次圧力調整弁の逃し量となります。
 吐出側で、完全締切状態がない場合は、常時使用している最小流量を c とすると b-c が、一次圧力調整弁の逃し量となります。

■差圧調整弁の選定



1. 呼び径選定は、164頁呼び径選定図表(WV型シリーズは165頁)を使用してください。水温が60°Cを超えるときは呼び径に10~20%の流量の余裕を持たせてください。
2. 呼び径選定上必要な弁前後の差圧 ΔP は、図Aの場合、abcd間の全圧力損失となります。
3. 図Aの点線部のように膨張タンクがある場合は、差圧調整弁の代わりに一次圧力調整弁を使用することができます。(ただし、ばねの設定圧力は異なります。)

資料/一次圧力調整弁・落水防止弁・ 差圧調整弁設置上のポイント

注意 設置時や運転に関する注意事項は、それぞれ別に用意された取扱説明書をご覧ください。

■配管例図

図1. 一次圧力調整弁・落水防止弁(バイパス配管あり)

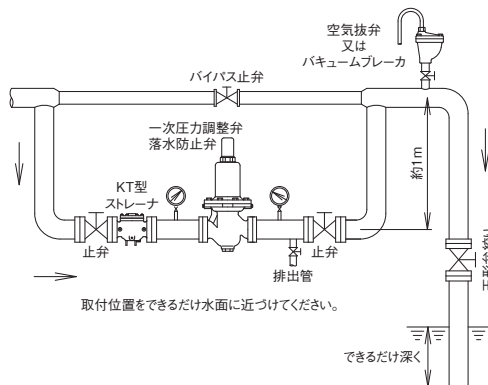


図2. 一次圧力調整弁・落水防止弁(バイパス配管なし)

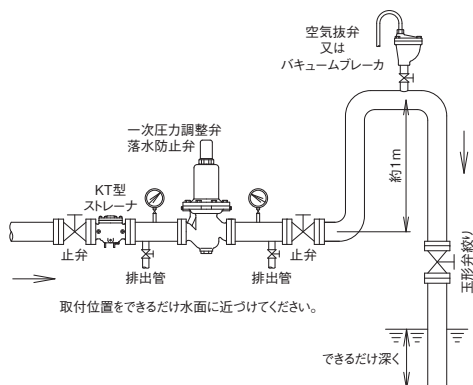


図3. 差圧調整弁(バイパス配管あり)

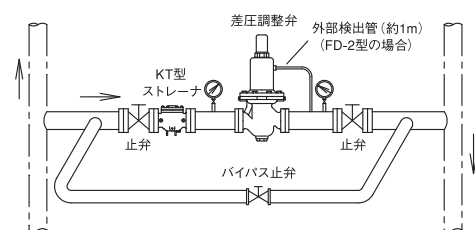
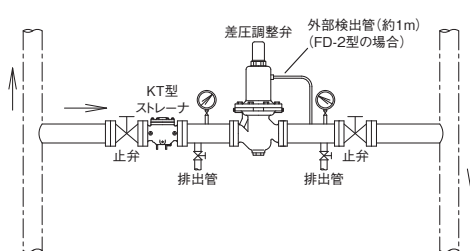


図4. 差圧調整弁(バイパス配管なし)



■設置上のポイント

- 製品の一次側には、ストレーナを取り付けてください。
※網目：国土交通省仕様は、水用40メッシュ以上。
- 運転を止められない装置などの場合、製品の一次側から二次側へのバイパス配管(止弁を設置)を設けてください。(図1,3参照)
また、バイパス配管を設置しない場合は、製品の一次側止弁手前に主管から分岐したブロー用止弁を設置し、フラッシングができるようにしてください。(図2,4参照)
- 一次圧力調整弁、落水防止弁で、開放タンクに吐出させる場合、弁の出口側配管は、1m位の立ち上がりを設けた後、立ち下げ、水没させてください。また、立ち上がり配管の頂部には空気抜弁又はバキュームブレーカを取り付けてください。
※弁の出口側に立ち上がり管及び、空気抜弁又はバキュームブレーカを設置することにより、流れが安定し弁の機能維持につながります。(図1,2参照)
- 止弁、圧力計を取り付けてください。
圧力計の取付位置は、一次圧力調整弁、落水防止弁は製品の一次側に、差圧調整弁は製品の一次側・二次側に取り付けてください。(図1~4参照)
- 一次圧力調整弁は型式によっては、外部検出形(配管からの導管で圧力を検出)もあります。外部検出形の場合、圧力検出孔と配管とを導管で接続し、途中にニードル弁を取り付けてください。(ニードル弁の開度により一次圧力調整弁の動作感度を調整することができます。)外部検出管は特に指定のない場合、約1mの長さとしてください。
また、バネケース部に漏液液排出孔がある場合は、排液溝まで配管を導いてください。(図5参照)
- 分解点検時には、スペースが必要です。必ずメンテナンススペースを確保してください。
※メンテナンススペースについては、製品個々の取扱説明書にてご確認ください。
- 製品には、配管の荷重や無理な力・曲げ及び振動がかからないよう配管の固定や支持をしてください。
- 凍結の恐れがある場合は、保温や水抜きをしてください。

図5. 一次圧力調整弁 外部検出形配管例

