

# JU-1型 ボールジョイント

製品記号 JU1-M

ねじ込形  
SHASE-S007準拠品

パイプラインには、温度変化、地盤沈下、地震などにより膨張、収縮、軸心の移動、曲がり、ねじれなど、複雑な変位が発生しますが、このボールジョイントは、これらの変位を吸収します。しかも堅牢で耐久性が良く、配管工事が簡略化されますので経済的です。

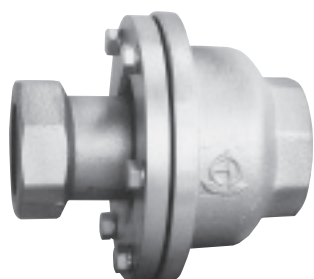
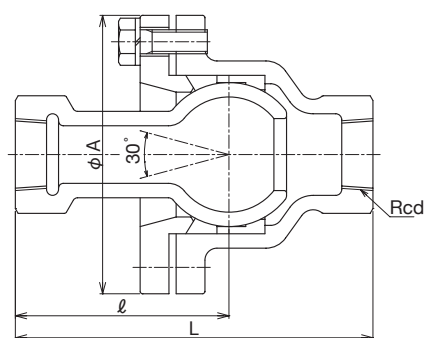
## 仕様

製品記号	JU1-M
呼び径	20~50
適用流体	蒸気・空気・ガス・水・温水・油
流体温度	220°C以下
最高使用圧力	1.0MPa
最大変位角	30度
回転角	360度
端接続	JIS Rcねじ
材質	本体 (FCD)、ボール (FCD硬質クロムメッキ)、パッキン (PTFE)
本体耐圧性能	水圧にて1.5MPa

## 寸法表

呼び径	L	ℓ	A	d	質量 (kg)	トルク (N・m)
20	150	90	118	3/4	3.3	100
25	150	90	118	1	3.3	100
32	160	100	134	1 1/4	4.6	130
40	170	105	148	1 1/2	6.3	150
50	185	115	170	2	8.5	220

## 構造図



# 資料/JB型 ベローズ形伸縮管継手

## ■ベローズ材質SUS316Lについて

JIS B 2352ベローズ形伸縮管継手の規格では、ベローズの材料にSUS304、SUS304L、SUS316、SUS316Lなどを挙げています。弊社においては、ベローズ材質の生命ともいえる耐食耐久性を重視し、

ベローズを含む全接液部材料 (JB-19型、JB-20型は除く) にSUS316Lを使用しています。このSUS316Lの材質は、SUS304とは比較するまでもなくSUS304Lと同等以上の性質を有するものです。参考まで

にSUS316LとSUS304Lの比較表を以下に記載します。

また、JIS B 2352-附属書JAでは、同等の海外規格の材料を用いてもよいと規定されております。

## ■SUS316LとSUS304Lの比較表

表1. 化学成分 (%)

種類	炭素 C	シリコン Si	マンガン Mn	リン P	イオウ S	ニッケル Ni	クロム Cr	モリブデン Mo
SUS316L	0.030以下	1.00以下	2.00以下	0.045以下	0.030以下	12.00~15.00	16.00~18.00	2.00~3.00
SUS304L	0.030以下	1.00以下	2.00以下	0.045以下	0.030以下	9.00~13.00	18.00~20.00	—

表2. 機械的性質

種類	引張試験			硬さ試験		
	耐力 (N/mm <sup>2</sup> )	引張強さ (N/mm <sup>2</sup> )	伸び (%)	HB	HRB	HV
SUS316L	175以上	480以上	40以上	187以下	90以下	200以下
SUS304L	175以上	480以上	40以上	187以下	90以下	200以下

表3. 耐食性

種類	全面腐食	粒界腐食	応力腐食割れ	孔食	隙間腐食
SUS316L	○	○	◎	◎	◎
SUS304L	○	○	○	○	○

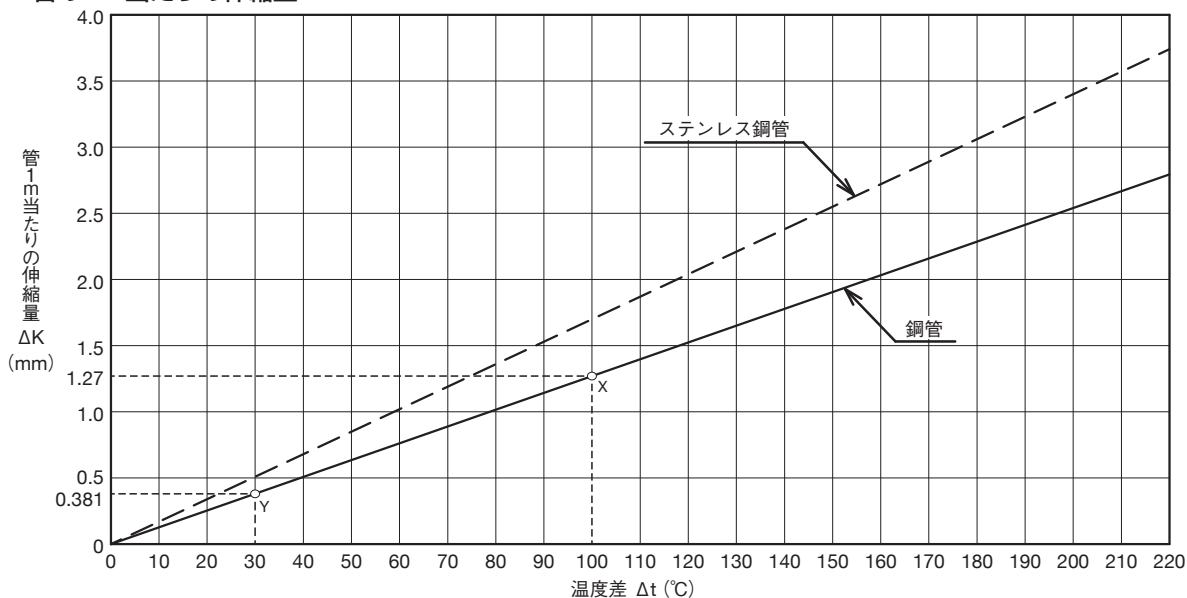
注. ○：優れている ◎：より優れている

## ■JIS B 2352-2013 附属書JA (表JA.1 抜すい)

表JA.1 - 冷間圧延ステンレス鋼板及び鋼帯

JIS G 4305	JISに対応する国際規格、地域規格及び外国規格		
	ISO 9328-5	EN 10088-2	ASME SA-240
SUS304L	X2CrNi1810	1.4306	Type 304L
SUS316L	X2CrNiMo1712	1.4404	Type 316L

## ■図1. 管の1m当たりの伸縮量



## ■伸縮管継手の選定

配管の材質、温度変化による伸縮量により、伸縮管継手の型式、本数を決定します。

### ●計算式

$$n = \frac{\Delta \ell}{\delta}$$

$$\Delta \ell = \beta \times \Delta t \times \ell$$

n : 継手本数 本  
 δ : 継手の最大伸縮長さ mm  
 Δℓ : 管の伸縮量 mm  
 β : 管の線膨張係数 mm/m/°C

鋼管  $12.7 \times 10^{-3}$   
 ステンレス鋼管  $17.0 \times 10^{-3}$   
 Δt : 温度差 °C  
 ℓ : 管の長さ m

### ●選定例

管の長さ (ℓ) : 35m、最高使用温度 (t<sub>1</sub>) : 120°C  
 最低気温 (t<sub>2</sub>) : -10°C、取付時の気温 (t<sub>3</sub>) : 20°C  
 上記条件における伸縮管継手の型式及び本数 (n) を求めます。  
 ただし、管は鋼管とし、継手は基準面間寸法で選定します。

# 資料/JU型 ボールジョイント

## 《ボールジョイントの取付け、使用方法》

### ■配管の伸縮量の算定

$$\delta = \beta \times \Delta t \times L$$

$\delta$  : 配管の伸縮量 mm

$\beta$  : 配管の線膨張係数  
 $12.7 \times 10^{-3} \text{mm/m}^\circ\text{C}$  (鋼管)

$\Delta t$ : 温度差  $^\circ\text{C}$

L : 配管の長さ m

管の1m当りの伸縮量は、293頁図1からも求められます。

免震、地盤沈下、棟間変位を吸収する場合は、上記の伸縮量と変位量を加味します。

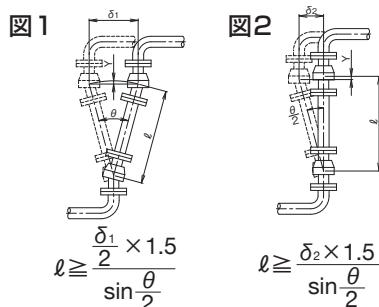
### ■ボールジョイントの取付位置

配管の伸縮が、吸収できるような場所であればどこでも構いませんが、軸方向変位の吸収の場合には、配管の曲部や立上り、立ち下がりなどを利用するとスペースをとらず便利です。

### ■2個のボールジョイントを使用する場合

#### 《ボールジョイント間の距離の決定》

ボールジョイントを使用して配管を伸縮させるとボールジョイント間の距離  $l$ 、配管の伸縮量  $\delta$ 、ボールジョイントの変位角  $\theta$ 、安全率を1.5とすると  $l$  は次のようになります。



### ■ボールジョイント間の距離 $l$

最大変位角	図1の場合	図2の場合
$\theta = 45^\circ$ (JU-10F,12F, 14F,16F型)	$l \geq 2\delta_1$	$l \geq 4\delta_2$
$\theta = 30^\circ$ (JU-1, JU-11F, 13F,15F,17F型)	$l \geq 3\delta_1$	$l \geq 6\delta_2$
$\theta = 20^\circ$ (JU-3~4型 100A以下)	$l \geq 4.5\delta_1$	$l \geq 9\delta_2$
$\theta = 15^\circ$ (JU-3~4型 125A以上)	$l \geq 6\delta_1$	$l \geq 12\delta_2$

### 《配管のたわみの算出》

ボールジョイントを2個使用するには配管が伸縮する際にたわみが生じます。このときに次の関係式が成立します。

図1では  $Y = l - \sqrt{l^2 - \left(\frac{\delta_1}{2}\right)^2}$

図2では  $Y = l - \sqrt{l^2 - \delta_2^2}$

$l$  : ボールジョイント間の距離 mm

$\delta_1$  : 配管の伸縮量 (図1の場合) mm

$\delta_2$  : 配管の伸縮量 (図2の場合) mm

Y : 配管のたわみ量 mm

$\theta$  : ボールジョイントの変位角 度

計算結果は表1のようになります。

■表1. 配管のたわみ量 Y

(mm)

配管の伸縮量 $\delta_1$	40	60	80	100	150	200	300	400	
配管の伸縮量 $\delta_2$	20	30	40	50	75	100	150	200	
ボールジョイント間の距離 $l$	800	0.25	0.56	1.0	1.6	3.5	6.3	14.2	25.4
	1000	0.20	0.45	0.8	1.3	2.8	5.0	11.3	20.2
	1500	0.13	0.30	0.53	0.83	1.9	3.3	7.5	13.4
	2000	0.10	0.23	0.40	0.63	1.4	2.5	5.6	10.0
	2500	0.08	0.18	0.32	0.50	1.2	2.0	4.5	8.0
	3000	0.07	0.15	0.27	0.42	0.94	1.7	3.8	6.7
	4000	0.05	0.12	0.20	0.32	0.70	1.3	2.8	5.0
	5000	0.04	0.09	0.16	0.25	0.56	1.0	2.3	4.0

配管がたわむと配管に曲げモーメントが生じますので第1ガイドまでの距離は次式より求められる数値以上の距離が必要です。

$$X = f \sqrt{\frac{3EYD}{2\sigma}}$$

X : 第1ガイドまでの最小距離 mm

f : 安全係数 2以上

E : 縦弾性係数 N/mm<sup>2</sup>

Y : 配管のたわみ量 mm

D : 配管の外径 mm

$\sigma$  : 配管の許容応力 N/mm<sup>2</sup>

SGP\* の場合、 $E = 193 \times 10^3 \text{N/mm}^2$ 、 $\sigma = 62 \text{N/mm}^2$ 、 $f = 2$ とすると、第1ガイドまでの最小距離Xは、表2のようになります。

※200℃の場合

■表2. 第1ガイドまでの最小距離 X

(mm)

呼び径	配管のたわみ量 Y							
	1	2	4	6	8	10	12	14
25	800	1200	1600	2000	2300	2600	2800	3000
32	900	1300	1800	2200	2600	2900	3100	3400
40	1000	1400	2000	2400	2700	3100	3400	3600
50	1100	1600	2200	2700	3100	3400	3700	4000
65	1200	1700	2400	3000	3400	3800	4200	4500
80	1300	1900	2600	3200	3700	4100	4500	4900
100	1500	2100	3000	3600	4200	4700	5100	5500
125	1700	2300	3300	4000	4600	5200	5600	6100
150	1800	2500	3600	4400	5000	5600	6100	6600
200	2100	2900	4100	5000	5700	6400	7000	7600
250	2300	3200	4500	5500	6400	7100	7800	8400
300	2500	3500	4900	6000	6900	7800	8500	9200

注. ボールジョイントを3個使用する場合は、たわみが生じませんので第1ガイドは、ボールジョイントに接近させてください。

# 資料/JU型 ボールジョイント

**注意** 設置時や運転に関する注意事項は、それぞれ別に用意された取扱説明書をご覧ください。

## 《ボールジョイントの取付け、使用方法》

### ■3個のボールジョイントを使用する場合

#### ●一方向の配管の伸縮

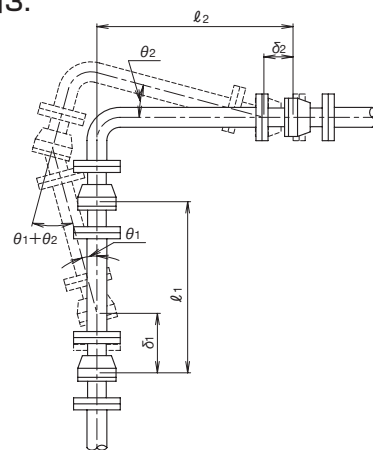
ボールジョイントを3個組み合わせて使用することによって、2個組み合わせ使用時に見られる配管上のたわみや曲げ応力を吸収することができます。

ボールジョイント間の距離 $l$ の求め方は2個組み合わせ使用の場合と同一です。

#### ●二方向の配管の伸縮

二方向の配管の伸縮を吸収する場合もボールジョイントを3個使用します。ボールジョイント間の距離 $l$ は、伸縮量 $\delta_1$ 、 $\delta_2$ のうち長い方を用いて $l_1=l_2$ として決めます。この場合の $\theta_1+\theta_2$ は許容変位角 $(\frac{\theta}{2})$ の範囲に抑えてください。

図3.



### ■アンカ及び第1ガイドの設置

- ①アンカは、配管の両端及び配管伸縮量の振分点に設置します。
- ②第1ガイドはボールジョイントのできるだけ近くに設置します。ただし2個のボールジョイントを使用する場合は、304頁表2によってください。
- ③アンカ及び第1ガイドは、負荷される荷重を次の式により算出し、これに十分耐え得る強度とします。

$$F_1 = \frac{2T}{l} \times 1000$$

$$F_2 = \frac{3EIY}{X^3}$$

$$F_T = \sqrt{F_1^2 + F_2^2}$$

$$F_Z = \sqrt{F_A^2 + F_B^2 - 2F_A F_B \cos \alpha}$$

$$F_Z = \sqrt{F_A^2 + F_B^2} \quad (\alpha = 90^\circ \text{の場合})$$

$F_1$ : アンカ及びボールジョイント3個使用時の第1ガイド荷重 (N)  
307頁表3参照

$F_2$ : ボールジョイント2個使用時の第1ガイド荷重 (N)  
307頁表4参照

$F_T, F_Z$ : アンカの合成荷重 (N)

$F_A$ : A配管軸方向荷重 (N)  
図8参照

$F_B$ : B配管軸方向荷重 (N)  
図8参照

$\alpha$ : A, B配管のなす角度 (度)

$l$ : ボールジョイント間の距離 (mm)

$T$ : ボールジョイントのトルク (N·m)

301~303頁寸法表参照

$I$ : 慣性モーメント (mm<sup>4</sup>)

$$I = \frac{\pi}{64} (D^4 - d^4)$$

$D$ : 配管の外径  $d$ : 配管の内径

$E$ : 縦弾性係数 鋼管(200°C)の場合  
193 × 10<sup>3</sup> N/mm<sup>2</sup>

$X$ : 第1ガイドまでの距離 (mm)

$Y$ : 配管のたわみ (mm)

### ■配管図 図4.

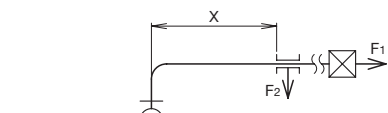


図7.

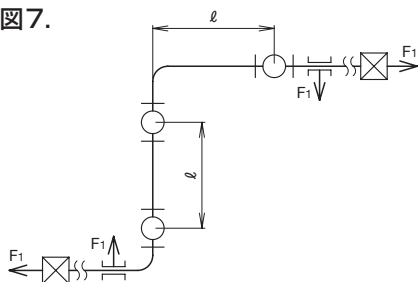


図5.

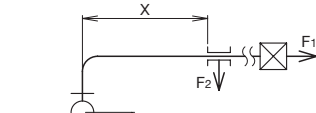


図8.

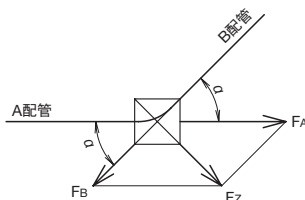
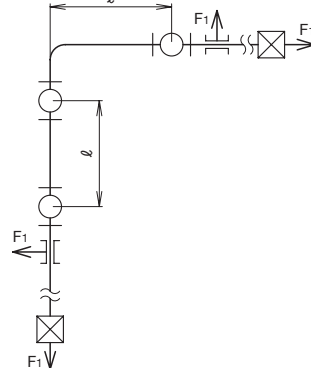


図6.



○● ボールジョイント

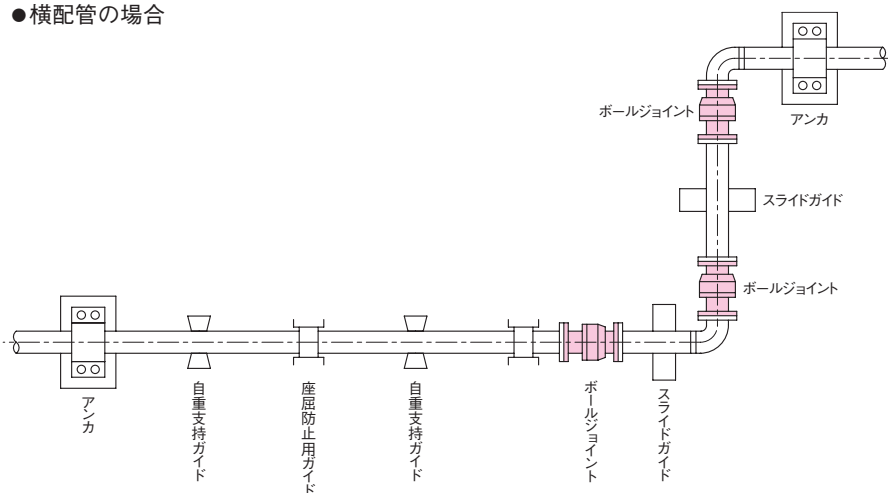
⊗ アンカ

≡≡≡ 第1ガイド

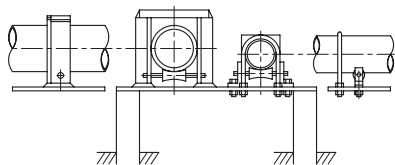
## 《ボールジョイントの取付け、使用方法》

### ■配管例略図

#### ●横配管の場合

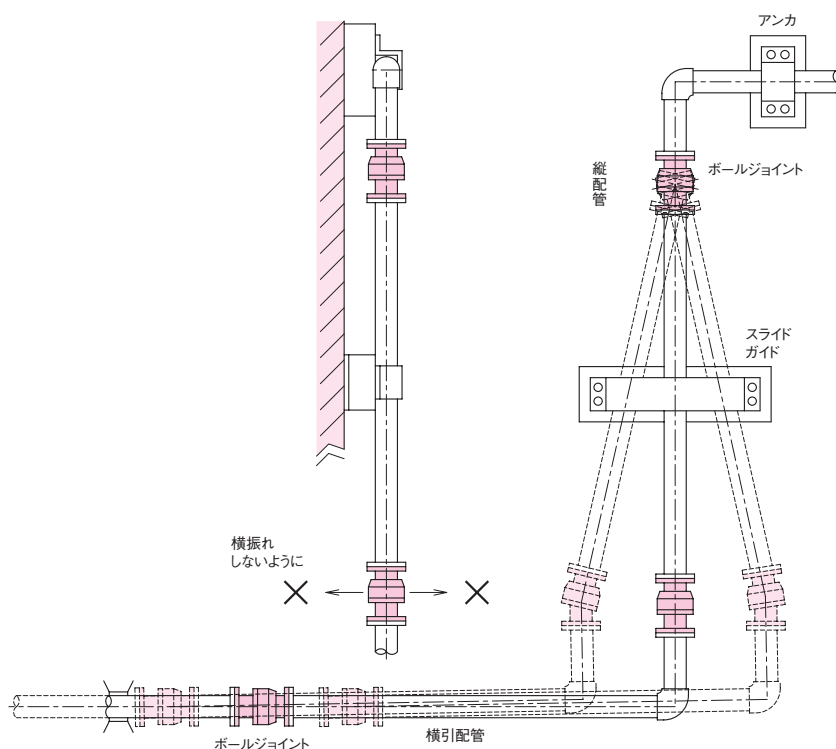


#### ●座屈防止用ガイドの例



#### ●縦配管の場合

中間のボールジョイントがスライド方向に対し横振れしないよう両側から挟み込むスライドガイドを縦配管(図示の位置)又は、横引配管に設置してください。



### ■ガイド

#### 1. 座屈防止用ガイド

配管が正しく伸縮するためには、挫屈防止及び配管質量の支持に必要なガイドを設けなければなりません。座屈防止のガイド間隔は、次のように算出します。

$$L \leq 1.57 \sqrt{\frac{EI}{F}}$$

L : ガイド間隔	mm
F : 管の軸方向荷重	N
E : 管の縦弾性係数	N/mm <sup>2</sup>
I : 管の断面二次モーメント	mm <sup>4</sup>

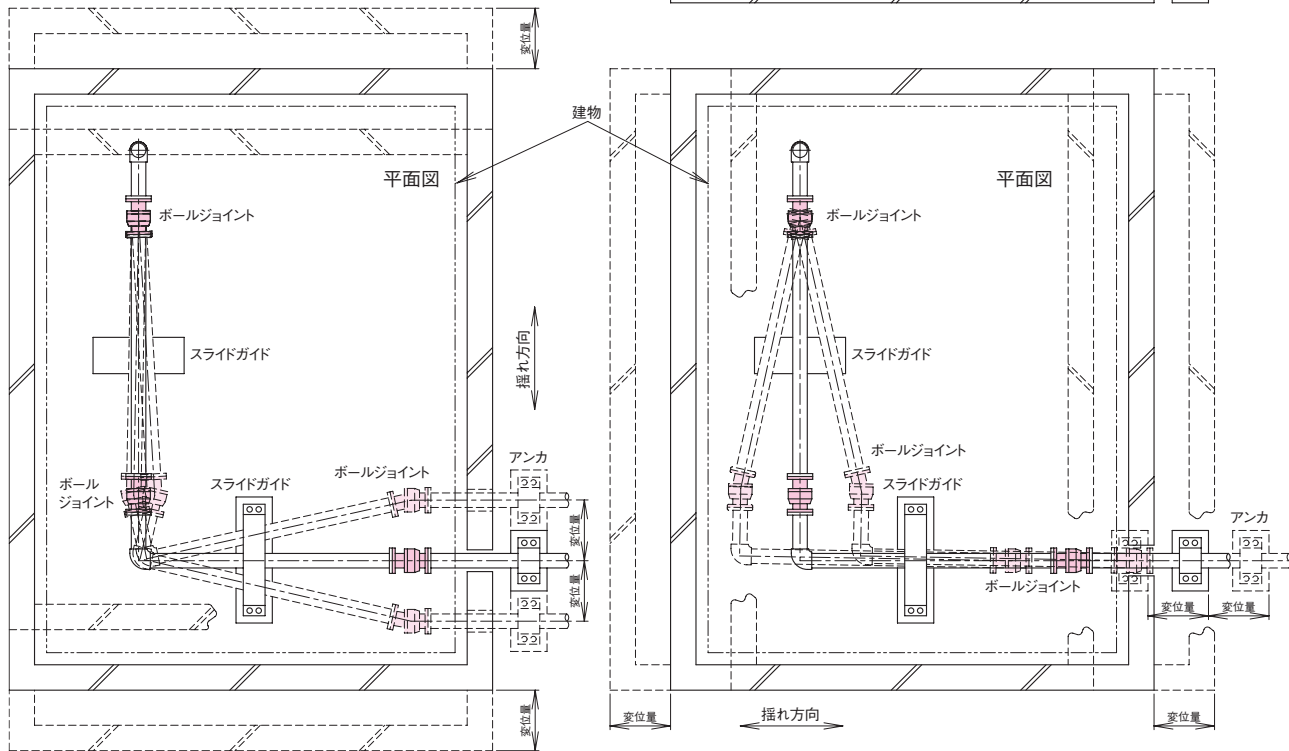
#### 2. 配管自重支持

配管の自重、流体の質量などによって配管は曲がりを生じることがあります。この曲がり防止のためにローラー、ハンガーなどのガイドを設けます。またボールジョイントとボールジョイントの間の配管は、横方向に移動しますのでスライドガイドを設けます。

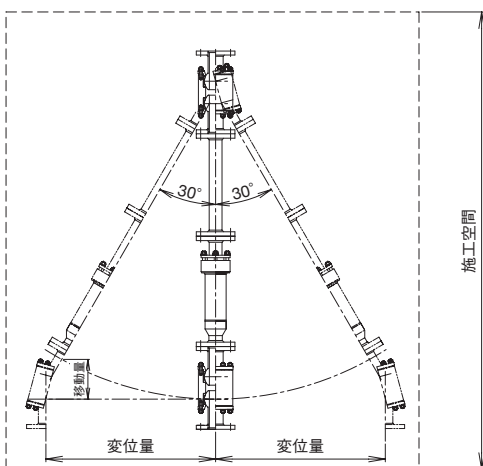
# 資料/JU型 ボールジョイント

**注意** 設置時やそれに関する注意事項は、それぞれ別に用意された取扱説明書をご覧ください。

## ■免震建物へのボールジョイント 使用例(3個使用)



## ■免震用ツインボールジョイントユニット スリーブジョイントと組み合わせた免震ユニットです。 ご要望の変位量に合わせて製作致します。



■表3. 圧力1.0MPa時のF1 (N)

呼び径	ボールジョイント間の距離 $l$ (mm)					
	1000	1500	2000	2500	3000	4000
50	400	270				
65	600	400				
80	800	540	400			
100	1400	940	700			
125		1200	900	720		
150		1740	1300	1040		
200		3200	2400	1920	1600	
250			4000	3200	2670	2000
300			6000	4800	4000	3000

注. 表はJU-3F,3W型の場合です。

■表4. たわみY = 1mm時のF2 (N)

呼び径	第1ガイドまでの距離X (mm)						
	1000	2000	3000	4000	5000	6000	7000
50	170	21	6.1	2.6			
65	430	54	16	6.8			
80	740	93	28	12			
100		220	65	28	14		
125		450	140	56	29		
150		810	240	110	52	30	
200			630	270	140	79	50
250			1360	580	300	170	110
300			2560	1080	560	320	210

注1. たわみがAmmのときは、A倍してください。  
注2. 表はJU-3F,4F、JU-3W,4W型の場合です。

(STPG Sch40)

10  
ボールジョイント