

HG-3A,3S型 冷温水バルブ

製品記号 HG3A-F (冷温水バルブ、アングル形)
HG3S-F (冷温水バルブ、ストレート形)

コック式のため開閉が簡単で流体抵抗の少ない構造の温水用放熱器弁及びリターンコックです。

仕様

種類		冷温水バルブ	
型式	HG-3A型	HG-3S型	
製品記号	HG3A-F	HG3S-F	
呼び径	15・20		
形状	アングル形	ストレート形	
適用流体	冷温水		
流体温度	5～90℃		
適用圧力	0.35MPa以下		
許容漏洩量	漏洩量表参照		
端接続	JIS Rcねじ及びJIS Rねじ(ユニオン継手)		
材質	本体(CAC406ニッケルクロムメッキ)、弁体(CAC406)		
本体耐圧性能	水圧にて0.53MPa		

注. このバルブは弁の構造上完全閉止はできません。

漏洩量表

呼び径	漏洩量 (mL/min)
15	100以下
20	140以下

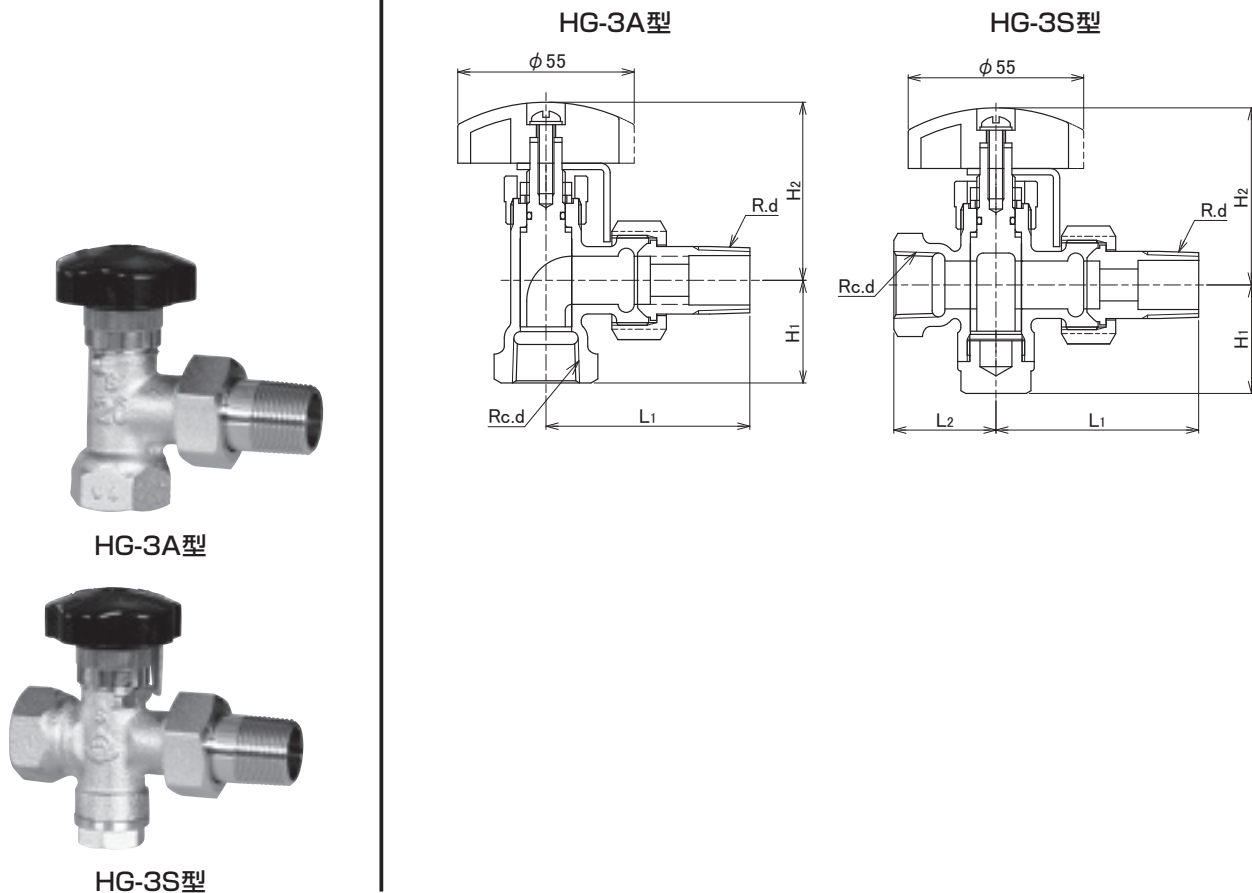
注. 圧力0.1MPa時における漏洩量。

寸法表 HG-3A,3S型(冷温水バルブ)

(mm)

呼び径	d	L ₁	H ₂	HG-3A型(アングル形)		HG-3S型(ストレート形)		
				H ₁	質量(kg)	H ₁	L ₂	質量(kg)
15	1/2	65	55	32	0.38	34	32	0.44
20	3/4	75	60	38	0.56	42	38	0.69

構造図



HG-3A型

HG-3S型