

EIT-2D,2DN,3D,3DN型 電磁緊急遮断弁

製品記号

EIT2D-VC (本体SCS)
EIT2DN-VC (本体SCS、水道法性能基準適合品)
EIT3D-WC (本体CAC)
EIT3DN-WC (本体CAC、水道法性能基準適合品)

水道法性能基準適合品 (EIT-2DN,3DN型)

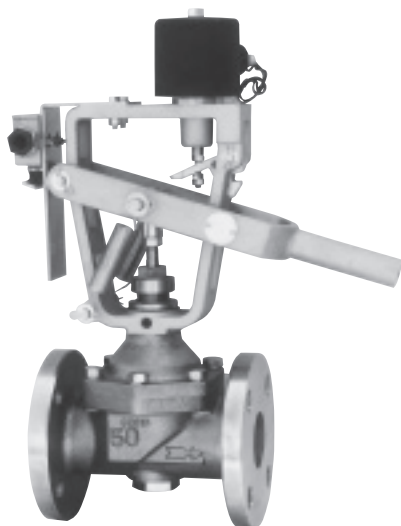
受水槽 高置水槽 給水分岐管 など

受水槽の緊急遮断システムに使用する、電磁緊急遮断弁です。感震器とバッテリー内蔵のCB型制御盤と組み合わせて使用します。

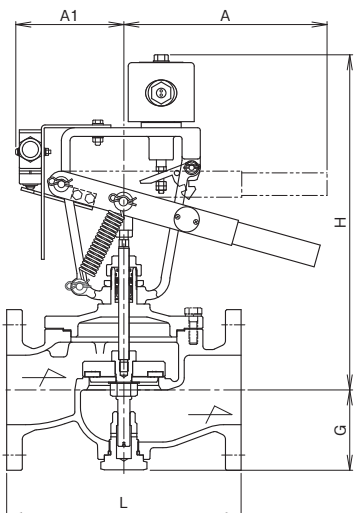
作動は、通電時弁閉です。復旧は制御盤の感震器リセットスイッチ操作後、遮断弁を手動で開きますので、より安全な復帰方法となります。

一般に受水槽・高置水槽などの流出口に取付け、緊急時に制御盤からの信号で管路と水槽を遮断して、水槽の水を確保します。

「官庁施設の総合耐震・対津波計画基準」による、「水槽外部形緊急遮断弁」に準拠します。



■構造図



■特長

- 受水槽用の緊急遮断システム対応の、電磁緊急遮断弁です。
- CB型制御盤と組み合わせて、受水槽の緊急遮断システムを構築できます。
- 本体材質、ステンレス鋼又は青銅製で、赤水の発生はありません。

■仕様

種類	ステンレス鋼製	水道法性能基準適合品 (ステンレス鋼製)	青銅製	水道法性能基準適合品 (青銅製)
作動	感震器作動時弁閉 (通電時弁閉) (制御盤感震器復帰ボタン操作後) 手動で遮断弁開注1.注2.			
型式	EIT-2D型	EIT-2DN型	EIT-3D型	EIT-3DN型
製品記号	EIT2D-VC	EIT2DN-VC	EIT3D-WC	EIT3DN-WC
呼び径	50~200		50~100	
適用流体	水注3.			
流体温度	5~60℃			
定格圧力	1.0MPa			
適用差圧限界	呼び径125以下: 0.1MPa以下 呼び径150 : 0.05MPa以下 呼び径200 : 0.04MPa以下			
許容漏洩量	なし			
定格電圧	DC24V注2.			
定格電流	0.92A			
保護構造	防塵形 (B種絶縁構造)・屋内用注4.			
周囲温度	-10~40℃ (凍結不可)			
端接続	JIS 10K FF フランジ			
材質	本体	SCS	CAC406	
	弁体	SUS (PTFEディスク入り)		
取付姿勢	水平配管に正立取付			
本体耐圧性能	水圧にて1.75MPa			
標準付属品	リミットスイッチ1個付 (無電圧、制御盤開閉表示・ポンプインターロック用)注5.			

注1. 手動弁閉機構付はお問い合わせください。
注2. 停電時弁閉形及び、AC電源用も製作しています。お問い合わせください。
注3. 給水装置に使用する場合は、EIT-2DN,3DN型をご使用ください。
注4. 屋外で使用する場合は、防雨カバー (TB-12型端子箱付) をご使用ください。
注5. リミットスイッチ1個追加 (2個付) も製作しています。
注6. 各都市指定型はお問い合わせください。

■寸法表 EIT-2D,2DN型

(mm)

呼び径	L	G	H	A1	A	Cv値	質量 (kg)
50	190	47	384	125	234	40	14
65	250	85	379	125	234	67	20
80	270	92	386	125	234	102	23
100	290	101	398	125	364	160	28
125	340	112	517	188	528	250	53
150	400	133	539	188	528	360	72
200	470	165	575	188	528	640	106

フランジ規格 JIS 10K FF

EIT-3D,3DN型

(mm)

呼び径	L	G	H	A1	A	Cv値	質量 (kg)
50	190	51	381	125	234	40	12
65	270	85	386	125	234	67	25
80	270	91	386	125	234	102	27
100	290	99	398	125	364	160	33

フランジ規格 JIS B2240 10K FF (銅合金製)

CB-E,M型 緊急遮断弁用制御盤

製品記号 CBE12-N (遮断弁制御台数:2台、電磁式用)
 CBE14-N (遮断弁制御台数:4台、電磁式用)
 CBM12A-N (遮断弁制御台数:2台、MT型電動式用)
 CBM14A-N (遮断弁制御台数:4台、MT型電動式用)
 CBM12B-N (遮断弁制御台数:2台、MR型電動式用)
 CBM14B-N (遮断弁制御台数:4台、MR型電動式用)

緊急遮断システム用

受水槽の緊急遮断システムに使用する、感震器・バッテリー内蔵の制御盤です。地震による感震器作動で緊急遮断弁に閉止を出力します。

緊急遮断弁が、電磁式の場合は、DC24Vの遮断弁閉止を出力します。緊急遮断弁が、電動式の場合は、平常時はスプリングリターン式用を除きDC24Vの遮断弁開の信号を出力していますが、感震器作動時は極性を切り換えて遮断弁を閉止します。

また、緊急遮断弁閉止時はポンプ停止も出力し、システムの状態も常時ランプ表示します。

■特長

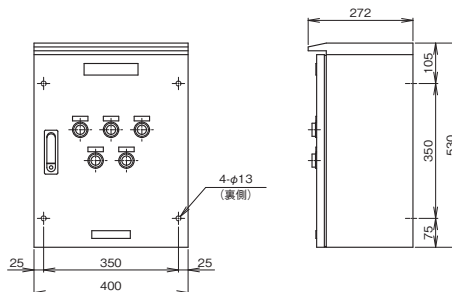
- 制御盤1台で、緊急遮断弁2台又は4台まで制御可能な機種を取り揃えています。
- 内蔵バッテリーにより、停電しても約5時間緊急遮断システムを維持します。

■仕様 (標準制御盤)

型式	EIT型用	CB-E12型	CB-E14型
	MT型用	CB-M12A型	CB-M14A型
	MR型用	CB-M12B型	CB-M14B型
製品記号	EIT型用	CBE12-N	CBE14-N
	MT型用	CBM12A-N	CBM14A-N
	MR型用	CBM12B-N	CBM14B-N
対応緊急遮断弁台数	2台		4台
受電電源	AC80~220V フリー電源		
定格容量	80VA		
保護等級	屋外・屋内兼用 (IP44)		
落雷対策	電源装置にサージ吸収回路内蔵		
バックアップ電源	DC24V (シール鉛電池、12V2個直列接続) ※		
バックアップ時間	約5時間		
充電方式 (方法)	常時充電方式 (トリクル充電回路組込み)		
内蔵電池※	CB-E12型 : PE12V 0.8Ah (3年毎交換)		
	CB-E14、M12A、M12B、M14A、M14B型 : NP2.3-12 (3年毎交換)		
感震器	作動加速度 : 200ガル (震度5強相当)		
出力	遮断弁制御出力	DC24V※	
	ポンプ保護信号	無電圧c接点出力……………1回路	無電圧c接点出力……………2回路
	外部警報信号	無電圧、感震器作動時ON接点	
	復帰スイッチ	押しボタンスイッチ (感震器リセット用)	
表示	受電表示	緑色LEDランプ表示	
	感震器作動	橙色LEDランプ表示	
	遮断弁開閉表示	弁開表示 : 緑色LEDランプ1個 (2台一括表示) 弁閉表示 : 赤色LEDランプ1個 (2台一括表示)	弁開表示 : 緑色LEDランプ2個 (2台一括表示) 弁閉表示 : 赤色LEDランプ2個 (2台一括表示)

注1. 外径寸法は同じですが制御遮断弁の数により、表示ランプの数及び配置が異なります。
 注2. 遮断弁制御出力は、電磁緊急遮断弁閉止の場合はDC24Vの出力、電動緊急遮断弁の場合は極性切り替えによる開閉となります。
 注3. 電磁緊急遮断弁用は、バックアップ電源無しのAC制御停電時間の制御盤も製作しています。
 注4. 遮断弁の開閉表示ランプは、1台ごとの個別表示用も製作しています。
 ※MRS型 (スプリング復帰式) への制御出力は、AC100又は200Vとなり、バックアップ電源は内蔵されません。また、制御盤型式はCB-M□□S型となります。

■外形図



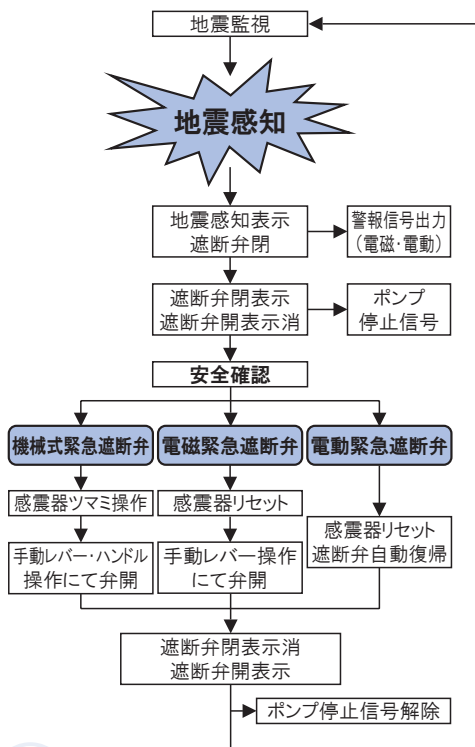
図は遮断弁2台用です。(4台用の寸法は同一) 質量26kg (CB-E14型の質量です。他型式はお問い合わせください。)



注意 バックアップ電源 (内蔵電池) の交換は3年ごとに必要です。内蔵電池が消耗していると、作動しない恐れがあります。詳しくは最寄りの弊社営業所までお問い合わせください。

受水槽用緊急遮断システム

受水槽 高置水槽 給水分岐管 など 緊急遮断システムフローチャート



特長

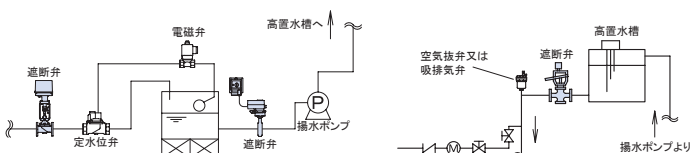
- 瞬時に作動**
感震器の作動により、瞬時に遮断しますので、水槽の水を確実に確保できます。
※感震器の作動加速度は200ガル【震度5強相当】
- 復帰操作が簡単**
感震器リセット(感震器ツマミ操作)後、
 - 電磁式及び機械式(玉形弁式)はレバーを持ち上げるだけで復帰(弁開)します。
 - 機械式(バタフライ弁式)は復帰ハンドルを回して(弁開)します。
 - 電動式は自動で復帰(弁開)します。
- 停電時※でも地震を監視・遮断**
内蔵バッテリーにより、停電時(約5時間保障)でも機能を維持します。
※機械式は感震器、駆動部がメカニカルタイプですので、外部動力設備(電気・油圧・空気圧など)、機器が不要です。(開閉信号用スイッチ付を除く)
- 新設・既設を問わず取付け可能**
水槽の材質を問いません。また、水槽出口の直近に設置するだけなので、新設・既設の水槽に取り付けられます。
- 遮断弁閉止と同時にポンプも停止**
給水ポンプの保護として、ポンプ空転防止出力を標準で設けています。
- 赤水対策で衛生的**
遮断弁本体材質は錆に強いステンレス鋼製、又は青銅製を選択できます。
※機械式(バタフライ弁式)の本体材質はFCDポリウレタン焼付塗装又はFCDナイロンコーティングで、接液部はEPDM・ステンレス鋼製で構成されています。
※バタフライ式電動緊急遮断弁の本体材質はFCDポリウレタン又はエポキシ焼付塗装及びFCDナイロンコーティングで、接液部はEPDM又はNBR・ステンレス鋼製で構成されています。

緊急遮断システムの構成

緊急遮断弁型式	復帰方法	頁
EIM型機械式緊急遮断弁	手動復帰	390~392
EIT型電磁緊急遮断弁	手動復帰	385
MT型電動緊急遮断弁(玉形弁式)	自動復帰	386
MR型電動緊急遮断弁(バタフライ式)	自動復帰	387~388

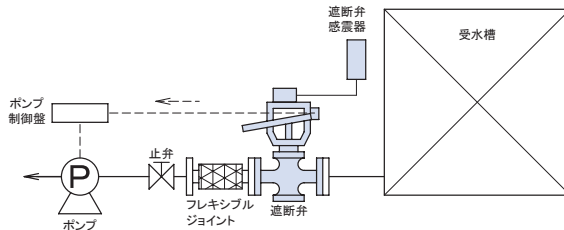
緊急遮断弁用制御盤型式	遮断弁対応台数	頁
CB型緊急遮断弁用制御盤	1台, 2台又は4台	389

システム配管例

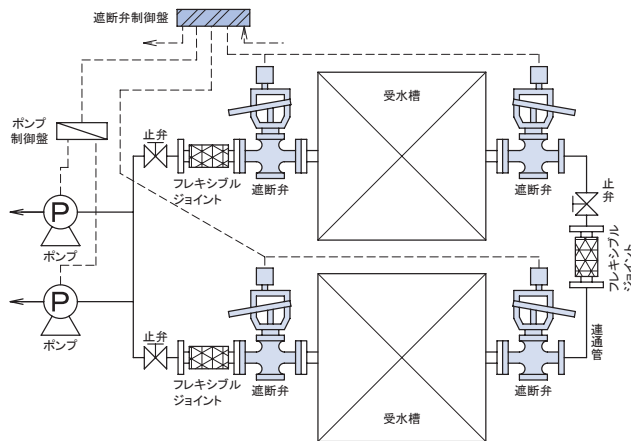


遮断弁の設置台数例

1槽式水槽の場合(機械式)
【遮断弁1台】と【感震器1台】



1槽式水槽が2基の場合(電磁式)
【遮断弁4台】と【制御盤1台】

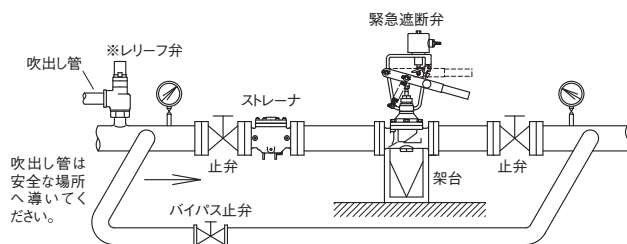


※EIM型機械式緊急遮断弁は感震器1台で遮断弁2台同時に制御可能な緊急遮断システムも製作可能です。(納入形態は専用感震器1台と遮断弁2台となります)。詳細はお問い合わせください。

資料/緊急遮断弁設置上のポイント

注意 設置時や運転に関する注意事項は、それぞれ別に用意された取扱説明書をご覧ください。

図1. 緊急遮断弁配管例略図



※液体用の場合、ハンマー現象や周囲温度による流体の熱膨張などで昇圧が予想される場合は、レリーフ弁を取り付けてください。

図2. 緊急遮断弁配管例略図

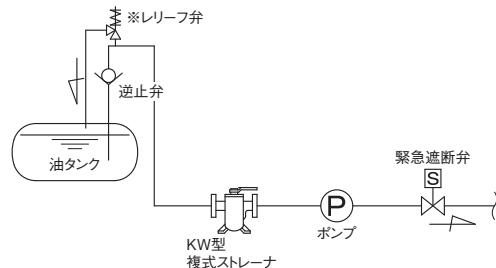
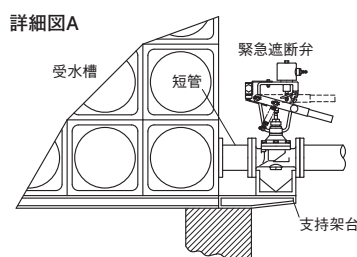
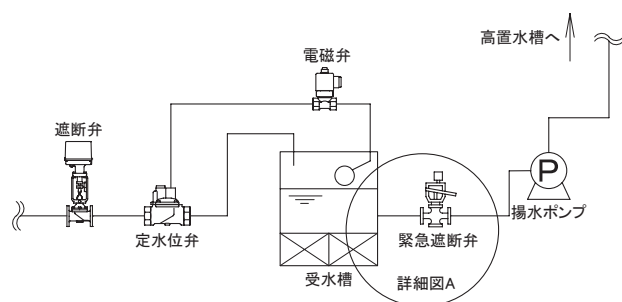


図3. 受水槽用緊急遮断弁配管例略図



■選定、設置上のポイント

- 緊急遮断弁の一次側にストレーナを取り付けてください。(図1参照)
※網目：国土交通省仕様は、水用40メッシュ以上、蒸気用80メッシュ以上。(気体用は、80メッシュを推奨します。)
- 運転停止できない装置でご使用の場合、図1に示しますようにバイパス配管、止弁などを設けてください。
- 緊急遮断弁は、水平配管に駆動部を上にした正立姿勢で取り付けてください。(図1参照)
- 緊急遮断弁の二次側圧力が一次側圧力より高くなる場合は、弁閉できず逆流しますので、二次側には逆止弁を取り付けてください。
- 流体が液体の場合、弁閉止時のウォーターハンマ現象や周囲温度による熱膨張で、配管内が昇圧する場合があります。機器などの保護を考慮し、レリーフ弁を取り付けることを推奨します。(図1,2参照)
- 定格圧力以上では弁の開放、閉止ができません。また、真空圧力でも使用できません。
- 爆発性危険場所では防爆形、又は機械式の緊急遮断弁をご使用ください。
- 燃料油及びガソリン・軽油用の場合は、ご使用先(国土交通省、防衛省など)によっては本体材質の指定がある場合がありますので、ご確認の上、材質をご指示願います。
- 屋外で使用する場合は、雨水及び直射日光が直接当たらないように、防雨カバー付をご指示頂くか、又は緊急遮断弁全体を被うカバーを設置してください。
- コイルの結線には0.75mm²以上の電線を使用し、正しく結線してください。また、電気回路保護用として、電気回路上にヒューズを入れてください。
- 振動発生源の近くや振動を伝達するような設置状況では、弁閉誤作動の原因となります。振動吸収のための処置を講じてください。
又、誤作動による被害が発生する場合は何らかのバックアップ体制を講じてください。
- 受水槽用緊急遮断弁の場合、本弁を固定する架台はできるだけ受水槽架台に直付けしたサポートなどを利用し、フランジ取付けボルト部、又はフランジ直近の配管を支持するなどして固定してください。(図3参照)
- 受水槽用緊急遮断弁を高置水槽で使用する場合、本弁出口側直近の立ち下がり配管頂部に、空気抜弁又は吸排気弁を設置してください。(図4参照)
- 緊急遮断弁は、流体の流れ方向と製品に示す流れ方向の矢印を合わせて取り付けてください。
- 分解点検時には、メンテナンススペースが必要です。必ず確保してください。
※メンテナンススペースについては、製品個々の取扱説明書にてご確認ください。
- 緊急遮断弁には、配管の荷重や無理な力・曲げがかからないよう配管の固定や支持をしてください。
- 凍結の恐れがある場合は、水抜きや保温などをしてください。ただし、電磁式緊急遮断弁のコイル部分は保温しないでください。

図4. 高置水槽取付配管例略図

