

EIE-FS,FP型 耐圧防爆形電磁緊急遮断弁

製品記号 EIEFS-RB (液体用)
 EIEFS-HB (気体用)
 EIEFS-BB (蒸気用)
 EIEFP-RB (高差圧用)

耐圧防爆構造d2G4

検定合格番号
第T13633号

貯槽燃料系統配管などの重要ラインに取り付けられ、地震、火災、その他事故の緊急時に電気信号(感震器など)により瞬時に弁を閉塞し、流体を遮断して二次災害を防止する耐圧防爆形の電磁緊急遮断弁です。

弁を開くときには安全を確認した後、電気信号を復帰し、弁の手動レバーを持ち上げて操作しますので、より安全な手動復帰機構となっています。

仕様

作動	停電時弁閉、通電時手動にて開 ^{注1} 。			
型式	EIE-FS型			EIE-FP型
製品記号	EIEFS-RB	EIEFS-HB	EIEFS-BB	EIEFP-RB
用途	液体用	気体用	蒸気用	高差圧用
呼び径	15~200			32~200
適用流体	燃料油 ^{注2} ・水・油	燃料ガス ^{注3} ・空気	蒸気	燃料油 ^{注2} ・水・空気・油
流体温度	5~100℃	5~60℃	180℃以下	5~100℃
流体粘度	900cSt以下	—	—	900cSt以下
定格圧力	1.0MPa	1.0MPa ^{注3}	1.0MPa	1.0MPa
適用差圧限界	適用差圧限界表による			
許容漏洩量	なし(圧力計目視)		定格流量の0.01%以下	なし(圧力計目視)
定格電圧	AC100V 50Hz、AC100V 60Hz、AC200V 50Hz、AC200V 60Hz			
取付姿勢	水平配管に正立取付			
周囲温度	-10~40℃			
保護構造	耐圧防爆構造(d2G4 B種絶縁)・屋内用 ^{注4} 。			
端接続	JIS 10K FFフランジ			
材質	本体・要部	本体(FC ^{注2,注5})、弁体・弁座(CAC406)		
	ディスク	PTFE	NBR	PTFE
本体耐圧性能	水圧にて1.5MPa			

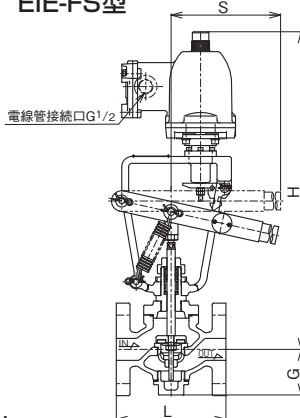
注1. 通電時弁閉も製作しています。
 注2. 燃料油及び軽油用の場合は、ご使用先(国土交通省、防衛省など)によっては本体材質の指定がある場合がありますので、ご確認の上、材質をご指示願います。また、ガソリンの場合はお問い合わせください。
 注3. 燃料ガスは0.2MPaまで、本体SCPH製で1.0MPaまで製作しています。
 注4. 屋外で使用する場合は、防雨カバーをご使用ください。
 注5. 本体CAC製(呼び径50~100)、SCPH製、SCS製はお問い合わせください。
 注6. 作動確認用の防爆リミットスイッチ付も製作しています。(注文時、ご使用のケーブル外径をご指示願います。)

寸法表

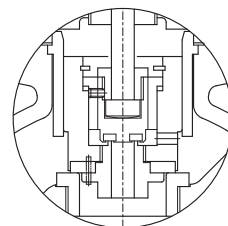
呼び径	15	20	25	32	40	50	65	80	100	125	150	200
L	112	125	140	160	180	200	270	290	350	360	410	500
G	52	57	62	67	72	82	120	141	160	190	214	240
H	454	456	461	464	482	492	510	530	549	681	705	731
S(参考)	233	233	233	233	363	363	363	363	363	530	530	530
Cv値	3.6	6.4	10	16	25	40	67	102	160	250	360	640
質量(kg)	10.2	10.7	12.5	13.8	15.4	18.6	34.6	39.3	60.3	107	132	192

注.()内はEIE-FP型の寸法です。フランジ規格 JIS 10K FF

構造図 EIE-FS型



EIE-FP型弁体構造



注. 呼び径により構造が多少異なります。

電流値表

電圧区分	電流値	AC100V50Hz	AC100V60Hz	AC200V50Hz	AC200V60Hz
		定格	0.65	0.65	0.30
起動	5.7	6.2	2.7	3.1	

適用差圧限界表

呼び径	15	20	25	32	40	50	65	80	100	125	150	200
EIE-FS型	1.0	1.0	1.0	0.7	0.7	0.5	0.3	0.2	0.1	0.06	0.04	0.02
EIE-FP型	—	—	—	1.0	1.0	1.0	1.0	1.0	1.0	0.5	0.5	0.5

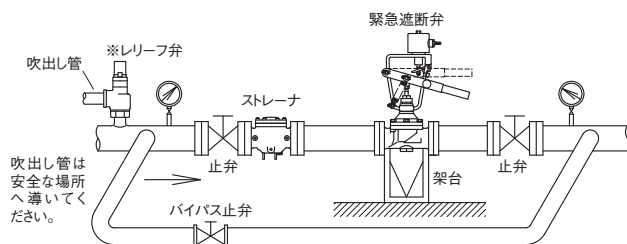
注. EIE-FS型()内はS寸法233の場合です。



資料/緊急遮断弁設置上のポイント

注意 設置時や運転に関する注意事項は、それぞれ別に用意された取扱説明書をご覧ください。

図1. 緊急遮断弁配管例略図



※液体用の場合、ハンマー現象や周囲温度による流体の熱膨張などで昇圧が予想される場合は、レリーフ弁を取り付けてください。

図2. 緊急遮断弁配管例略図

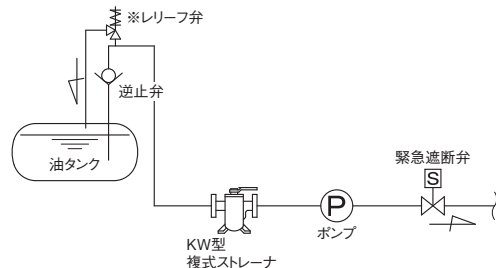
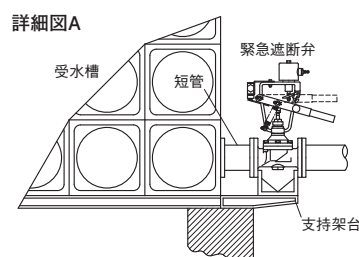
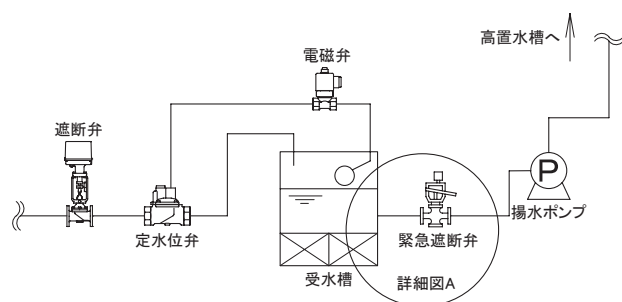


図3. 受水槽用緊急遮断弁配管例略図



■選定、設置上のポイント

- 緊急遮断弁の一次側にストレーナを取り付けてください。(図1参照)
※網目：国土交通省仕様は、水用40メッシュ以上、蒸気用80メッシュ以上。(気体用は、80メッシュを推奨します。)
- 運転停止できない装置でご使用の場合、図1に示しますようにバイパス配管、止弁などを設けてください。
- 緊急遮断弁は、水平配管に駆動部を上にした正立姿勢で取り付けてください。(図1参照)
- 緊急遮断弁の二次側圧力が一次側圧力より高くなる場合は、弁閉できず逆流しますので、二次側には逆止弁を取り付けてください。
- 流体が液体の場合、弁閉止時のウォーターハンマ現象や周囲温度による熱膨張で、配管内が昇圧する場合があります。機器などの保護を考慮し、レリーフ弁を取り付けることを推奨します。(図1,2参照)
- 定格圧力以上では弁の開放、閉止ができません。また、真空圧力でも使用できません。
- 爆発性危険場所では防爆形、又は機械式の緊急遮断弁をご使用ください。
- 燃料油及びガソリン・軽油用の場合は、ご使用先(国土交通省、防衛省など)によっては本体材質の指定がある場合がありますので、ご確認の上、材質をご指示願います。
- 屋外で使用する場合は、雨水及び直射日光が直接当たらないように、防雨カバー付をご指示頂くか、又は緊急遮断弁全体を被うカバーを設置してください。
- コイルの結線には0.75mm²以上の電線を使用し、正しく結線してください。また、電気回路保護用として、電気回路上にヒューズを入れてください。
- 振動発生源の近くや振動を伝達するような設置状況では、弁閉誤作動の原因となります。振動吸収のための処置を講じてください。
又、誤作動による被害が発生する場合は何らかのバックアップ体制を講じてください。
- 受水槽用緊急遮断弁の場合、本弁を固定する架台はできるだけ受水槽架台に直付けしたサポートなどを利用し、フランジ取付けボルト部、又はフランジ直近の配管を支持するなどして固定してください。(図3参照)
- 受水槽用緊急遮断弁を高置水槽で使用する場合、本弁出口側直近の立ち下がり配管頂部に、空気抜弁又は吸排気弁を設置してください。(図4参照)
- 緊急遮断弁は、流体の流れ方向と製品に示す流れ方向の矢印を合わせて取り付けてください。
- 分解点検時には、メンテナンススペースが必要です。必ず確保してください。
※メンテナンススペースについては、製品個々の取扱説明書にてご確認ください。
- 緊急遮断弁には、配管の荷重や無理な力・曲げがかからないよう配管の固定や支持をしてください。
- 凍結の恐れがある場合は、水抜きや保温などをしてください。ただし、電磁式緊急遮断弁のコイル部分は保温しないでください。

図4. 高置水槽取付配管例略図

