

COF/CCF-1,1H型 シリンダー弁 製品記号

水・温水・空気・油用 蒸気・温水・油用
 COF1-W (本体CAC、加圧時弁開) COF1H-W (本体CAC、加圧時弁開)
 COF1-V (本体SCS、加圧時弁開) COF1H-V (本体SCS、加圧時弁開)
 CCF1-W (本体CAC、加圧時弁閉) CCF1H-W (本体CAC、加圧時弁閉)
 CCF1-V (本体SCS、加圧時弁閉) CCF1H-V (本体SCS、加圧時弁閉)

ピストン式

フランジ形のシリンダー弁で、操作空気圧力を切換えることにより弁の開閉を行います。頻繁な作動を行う場合や、爆発性雰囲気などで電気を使用できない場合に使用します。

COF型、CCF型シリーズはB₂D₂ (Best Balance Direct Drive) 方式を採用したピストン式弁体のシリンダー弁で、作動、接続、材質などにより、豊富なバリエーションが揃っています。

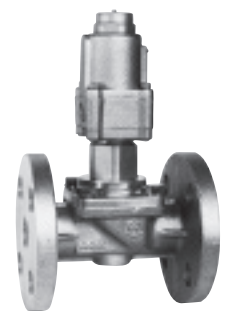
■特長

- 小型・軽量です。
- 豊富なバリエーションが揃っていますので、使用条件に合わせた弁を選択できます。
- 広い圧力範囲で使用できます。

■仕様

弁本体部	作動	加圧時弁開				加圧時弁閉				加圧時弁開				加圧時弁閉			
	形式	二方口															
	型式	COF-1型				CCF-1型				COF-1H型				CCF-1H型			
	製品記号 ^{注1}	COF1-W	COF1-V	CCF1-W	CCF1-V	COF1H-W	COF1H-V	CCF1H-W	CCF1H-V	COF1-W	COF1-V	CCF1-W	CCF1-V	COF1H-W	COF1H-V	CCF1H-W	CCF1H-V
	呼び径	15~80	15~50	15~80	15~50	15~80	15~50	15~80	15~50	15~80	15~50	15~80	15~50	15~80	15~50	15~80	15~50
	適用流体	水・温水・空気・油 (灯油、軽油、A重油程度) ^{注2}								蒸気・温水・油 ^{注2}							
	流体温度	5~100℃								180℃以下 (温水の場合100℃以下)							
	流体粘度	50cSt以下								—							
	適用圧力	0~1.0MPa															
	端接続	JIS 10K FFフランジ															
材質	本体	CAC ^{注1}	SCS	CAC ^{注1}	SCS	CAC ^{注1}	SCS	CAC ^{注1}	SCS	CAC ^{注1}	SCS	CAC ^{注1}	SCS	CAC ^{注1}	SCS	CAC ^{注1}	SCS
	要部	SUS (ディスク: PTFE)								SUS (ディスク: 充填材入PTFE)							
本体耐圧性能	水圧にて1.5MPa																
駆動部	形式	単動式 (スプリングリターン)															
	材質	AC4C															
	操作空気圧力	0.3~0.7MPa															
	気密性能	空気圧にて0.9MPa															

注1. 呼び径80の本体材質はFCとなり、製品記号はそれぞれ、COF-1型:COF1-S、CCF-1型:CCF1-S、COF-1H型:COF1H-S、CCF-1H型:CCF1H-Sとなります。
 注2. 燃料油及び軽油用の場合は、ご使用先 (国土交通省、防衛省など) によっては本体材質の指定がある場合がありますので、ご確認願います。

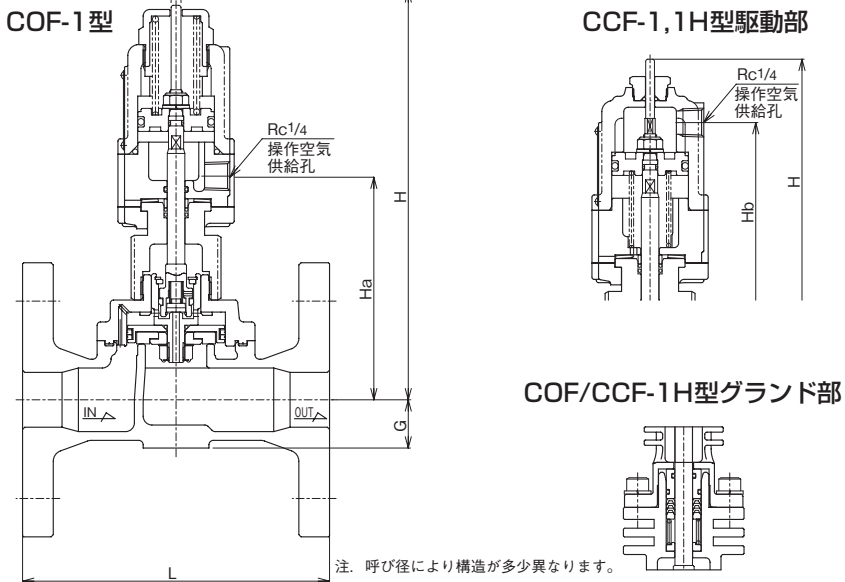


COF-1型、CCF-1型



COF-1H型、CCF-1H型

■構造図



■寸法表 (本体材質 呼び径65以下: CAC406、呼び径80: FC)

呼び径	L	G	COF-1型		CCF-1型		COF-1H型		CCF-1H型		Cv値	質量 (kg)
			H	Ha	H	Hb	H	Ha	H	Hb		
15	112	21	171	89	167	139	242	160	238	210	4.5	3.5
20	118	24	176	93	172	143	247	164	243	214	7.5	4
25	140	27	183	99	179	149	255	171	250	221	11	6
32	150	32	190	105	186	155	261	176	257	226	17	7
40	160	35	193	108	189	158	264	179	260	229	23	8
50	190	41	208	122	204	172	280	194	275	244	35	9
65	212	50	238	140	226	190	309	211	297	261	50	15
80	290	50	258	160	246	210	329	231	317	281	70	26.5

注. 本体材質SCS製の寸法はお問い合わせください。

フランジ規格 JIS 10K FF