

**RMU-5型** メータユニット〈減圧弁付〉

**BMU-5型** メータユニット〈減圧弁無〉

水道法性能基準適合品 東京都水道局登録品\*

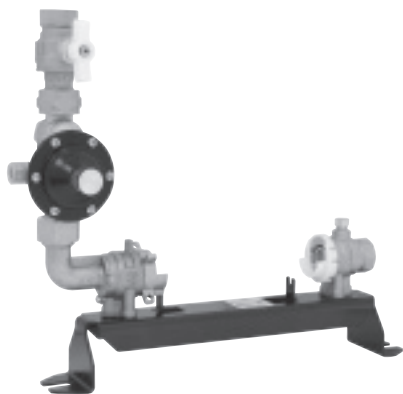
**製品記号** RMU5-FHL6 (設定圧力:0.20MPa)  
RMU5-FHL3 (設定圧力:0.25MPa)  
BMU5-F

**集合住宅** など **パイプシャフト用**

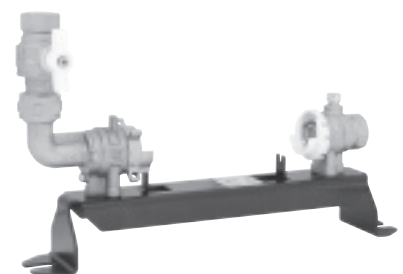
集合住宅パイプシャフト内における、メータ廻りの止水栓、減圧弁、伸縮管機能、逆止弁、台座をユニット化した製品です。

メータの接続はハンドル操作にて行う圧着式ですので、取付け・取外しが容易です。

※各事業体により、仕様が異なる場合がありますので、お問い合わせください。



RMU-5型



BMU-5型

■特長

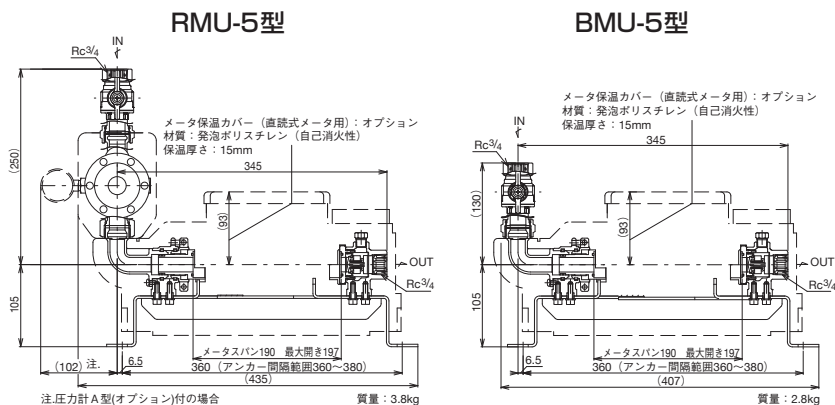
- 狭いパイプシャフト内での施工性を考慮した軽量・コンパクト設計です。
- メータの取付け・取外しはハンドル操作で工具不要の圧着式。
- 縦・横配管及び右・左からの流れ方向に対応しています。
- 台座部分は耐食性に優れています。
- 止水栓部分は停水キャップ取付可能。

■仕様

機種	減圧弁付		減圧弁無
型式	RMU-5		BMU-5
製品記号	RMU5-FHL6	RMU5-FHL3	BMU5-F
呼び径	20		
適用流体	水道水		
流体温度	常温		
一次側適用圧力	1.0MPa以下		
減圧弁二次側調整圧力範囲	0.20～0.30MPa <sup>注1</sup>		—
設定圧力 <sup>注2,注3</sup>	0.20MPa	0.25MPa	—
減圧弁最大減圧比	10:1		—
端接続	JIS Rc 3/4ねじ(可動形管端コア内蔵)		
材質	本体(青銅鋳物ほか)、台座(銅板)、減圧弁(青銅鋳物ほか)		本体(青銅鋳物ほか)、台座(銅板)
耐圧性能	1.75MPa <sup>注4</sup>		
付属品	ユニオンガスケット、保温ケース(自己消火性)、テストガグ、圧力計用継手(二次側用で、本体取付け済み) <sup>注5</sup>		—
ストレーナ	60メッシュ(減圧弁内蔵)		—

注1. 0.11～0.23MPaも製作しています。  
注2. 設定圧力0.3MPaを超える場合は、お問い合わせください。  
注3. 設定圧力以外はお問い合わせください。  
注4. テストガグでの水圧試験は、1.75MPa以下で行ってください。(圧力計は、取り外してから行ってください。)  
注5. 圧力計用継手は、反対側プラグと組み替えて使用することができます。  
注6. 減圧弁の圧力計はオプション品でA型又はD型を選択することができます。(圧力計の最大目盛りは0.5MPaです。)

■構造図



■メータユニットオプション品



- 二次側継手 T型 (BN-10型)
- 二次側継手 F型 (BN-11型)
- 二次側継手 ストリートエルボ (BN-12型)
- メータ代用管 圧力導入構造 (BX-8型)
- メータ保温ケース 直読式メータ用 (BX-22型) ※隔測式メータ用 (BX-23型) も製作しています。