

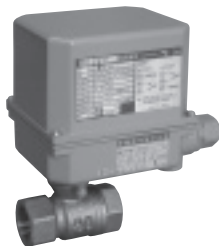
# BM-12CR,13CR,14CR型 キャパシタリターンボール式電動弁

**製品記号** BM12CR-J (通電開、本体青銅製、標準ネック形)  
 BM13CR-J (通電開、本体青銅製、ロングネック形)  
 BM14CR-D (通電開、本体ステンレス鋼製、標準ネック形)

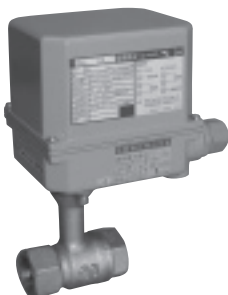
二方弁・オンオフ制御用  
 水道法性能基準適合品 (BM-12CRN型 (呼び径15~25)、BM-13CRN,14CRN型)

キャパシタリターンボール式電動弁は、キャパシタを利用した蓄電方式を採用し、駆動部への通電・停電切替操作により弁開、弁閉します。

流れ方向自由という電動弁の特長と、2線式で制御できる電磁弁の簡便さを併せもった、ボール式電動弁です。BM-12CR型は、はん用、BM-13CR型はロングネック形、BM-14CR型は本体ステンレス鋼製でそれぞれオンオフ制御に使用します。



BM-12CR型



BM-13CR型



BM-14CR型

## ■特長

- AC100/200Vを共用できます。
- 電磁弁と同じ2線式で制御が可能です。
- 定格電流値が小さく省エネ形です。
- ボールはステンレス鋼 (SUS316) を採用していますので、耐久性に優れています。
- 流れ方向、取付方向 (屋内) が自由です。

## ■仕様

| 作動       |   | 停電時弁閉、通電時弁開 <sup>注1</sup> |          |       |
|----------|---|---------------------------|----------|-------|
| 形式       | 標準ネック形  | ロングネック形                   | 標準ネック形   |       |
| 型式       | BM-12CR型  | BM-13CR型                  | BM-14CR型 |       |
| 製品記号     | BM12CR-J  | BM13CR-J                  | BM14CR-D |       |
| 呼び径      | 10~25   | 15~25                     |          |       |
| 適用流体     | 水・油 <sup>注2</sup> ・空気・気体・液体                             |                           |          |       |
| 流体温度     | -10~80°C (凍結不可)   |                           |          |       |
| 適用圧力     | 0~1.0MPa  |                           |          |       |
| 周囲温度     | -10~50°C  |                           |          |       |
| 許容漏洩量    | 水・油：なし (圧力計目視)、空気・ガス：50mL/min (標準状態) 以下                 |                           |          |       |
| 端接続      | JIS Rcねじ  |                           |          |       |
| 材質       | 本体  | CAC406                    |          | SCS13 |
|          | ボール   | SUS316                    |          |       |
| 本体耐圧性能   | 水圧にて1.75MPa   |                           |          |       |
| 定格電圧     | AC100/200V (50/60Hz) 共用                                 |                           |          |       |
| 許容電圧変動範囲 | 定格電圧±10%  |                           |          |       |
| 消費電力     | 3VA <sup>注5</sup> (20VA <sup>注4</sup> )                 |                           |          |       |
| 定格電流     | AC100V：0.03A <sup>注5</sup> 、AC200V：0.015A <sup>注5</sup> |                           |          |       |
| 起動電流     | AC100V：0.2A <sup>注4</sup> 、AC200V：0.1A <sup>注4</sup>    |                           |          |       |
| 開閉時間     | 約6秒 <sup>注5</sup> 、 <sup>注6</sup>                       |                           |          |       |
| 絶縁種別     | A種  |                           |          |       |
| 時間定格     | 連続  |                           |          |       |
| 耐電圧      | AC1500V/min   |                           |          |       |
| 絶縁抵抗     | 20MΩ  |                           |          |       |
| 保護構造     | 防噴流形 (IP55相当) <sup>注7</sup>                             |                           |          |       |
| 手動機構     | 付   |                           |          |       |

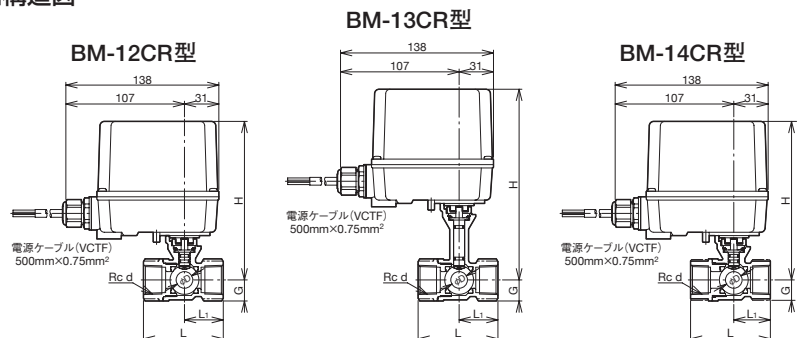
注1. 通電時弁閉、停電時弁開のBM-12CR,13CR,14CR型も製作しています。  
 注2. 燃料油及び軽油用の場合は、ご使用先 (国土交通省、防衛省など) によっては本体材質の指定がある場合がありますので、ご確認ください。  
 注3. 水道法性能基準適合品のBM-12CRN型 (呼び径15~25)、BM-13CRN,14CRN型も製作しています。  
 注4. キャパシタ充電開始時  
 注5. キャパシタフル充電時  
 注6. 初回作動時は、約2分程度充電 (通電) してから作動を行ってください。初回作動時、又は長期間運転休止後の再運転時はキャパシタ充電電圧が低下しているため、通電後作動開始まで約20秒、さらに全開となるまで約30秒程度かかります。  
 注7. 屋外設置の場合、縦配管取付及び直射日光を避けてください。  
 注8. 開閉信号接点付 (無電圧) も製作しています。

## ■寸法表

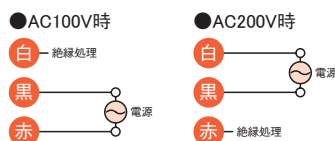
| 呼び径 | d   | D    | L  | L <sub>1</sub> | G  | Cv値 | (mm)     |          |          |        |     |        |
|-----|-----|------|----|----------------|----|-----|----------|----------|----------|--------|-----|--------|
|     |     |      |    |                |    |     | BM-12CR型 | BM-13CR型 | BM-14CR型 |        |     |        |
|     |     |      |    |                |    |     | H        | 質量(kg)   | H        | 質量(kg) | H   | 質量(kg) |
| 10  | 3/8 | 12.5 | 62 | 31             | 16 | 4.5 | 139      | 1.9      | —        | —      | —   | —      |
| 15  | 1/2 | 12.5 | 62 | 31             | 16 | 7   | 139      | 1.9      | 170      | 2      | 139 | 1.8    |
| 20  | 3/4 | 15   | 72 | 35(33)         | 19 | 10  | 143      | 2.1      | 172      | 2.1    | 143 | 2      |
| 25  | 1   | 21   | 81 | 40.5           | 23 | 20  | 147      | 2.2      | 177      | 2.3    | 147 | 2.2    |

注. ( ) 内はBM-14CR型の場合

## ■構造図



## ■結線図

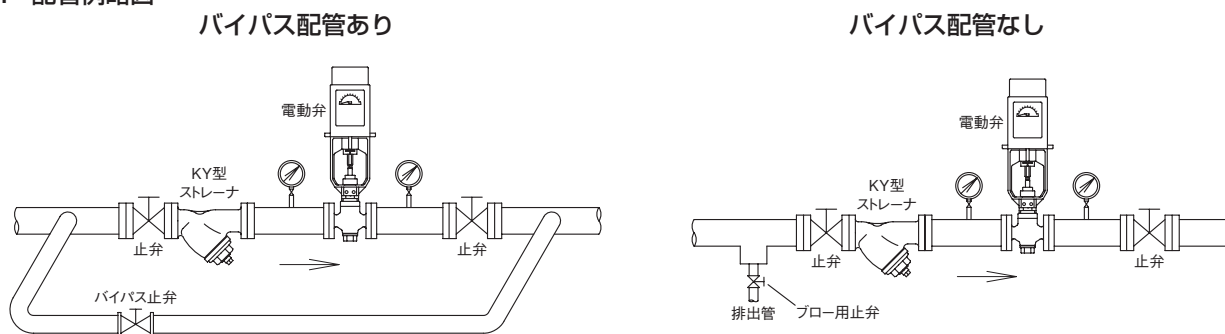


使用しない線 (白又は赤) は必ず絶縁処理してご使用ください。

# 資料/電動弁設置上のポイント

**注意** 設置時や運転に関する注意事項は、それぞれ別に用意された取扱説明書をご覧ください。

図1. 配管例略図



## ■選定、設置上のポイント

- 電動弁の一次側にストレーナを取り付けてください。(図1参照)  
※網目：国土交通省仕様は、水用40メッシュ以上、蒸気用80メッシュ以上。(気体用は、80メッシュを推奨します。)
- 運転を止められない装置の場合、電動弁の一次側から二次側へのバイパス配管(止弁を設置)を設けてください。(図1参照)  
また、バイパス配管を設置しない場合は、電動弁の一次側止弁手前に主管から分岐したブロー用止弁を設置し、フラッシングができるようにしてください。
- 取付姿勢は、水平配管にモータを上にした正立、又は、縦配管に使用できます。(図2参照)  
ただし、縦配管に使用する場合、呼び径80以上は特にメンテナンススペースを考慮してください。
- 操作スイッチ1個から2台以上の電動弁を並列結線する場合には外部にリレーを設けて、リレーの接点を介して操作してください。
- 電動弁の周囲温度は各製品の仕様範囲内で使用してください。  
また、モータに悪影響を与える過度の湿気や塵埃の発生場所、腐食性ガス・引火性ガスの発生場所では使用しないでください。
- 蒸気用の場合は、配管系にスチームトラップを取り付けてください。
- 流体が液体の場合、弁閉止時の周囲温度による熱膨張により、配管内が昇圧する場合があります。機器などの保護のためレリーフ弁を取り付けることを推奨します。(図3参照)
- ML型電動弁は、流体の流れ方向と製品に示す流れ方向の矢印を合わせて取り付けてください。
- 分解点検時には、スペースが必要です。必ずメンテナンススペースを確保してください。  
※メンテナンススペースについては、製品個々の取扱説明書にてご確認ください。
- 電動弁には、配管の荷重や無理な力・曲げ及び振動がかからないよう配管の固定や支持をしてください。
- 凍結の恐れがある場合は、水抜きや保温などをしてください。

図2. ML型電動弁モータ部取付姿勢

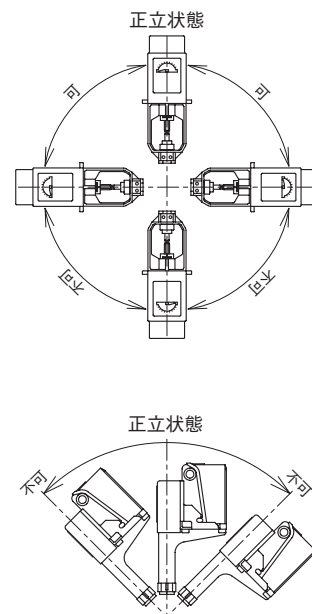


図3. レリーフ弁取付例略図

