

BM-9S, 15S型 ボール式電動弁

製品記号 BM9S-F (本体青銅製)
BM15S-D (本体ステンレス鋼製)

二方弁・オンオフ制御用

蒸気・温水用のボール式電動弁で、本体黄銅製のBM-9S型とステンレス鋼製のBM-15S型をラインナップ。材質の指定により選択ができます。



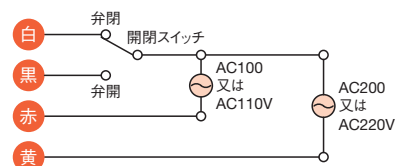
BM-9S型



BM-15S型

■結線図

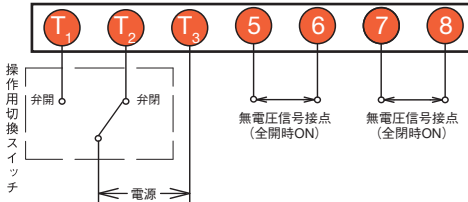
BM-9S型



使用しない線(赤又は黄)は必ず絶縁処理してご使用ください。
注。結露が予想される場所に設置する場合は、スペースヒータ付をご使用ください。

BM-15S型

端子台



作動

- T1-T3通電時弁開
- T2-T3通電時弁閉

■特長

- 広い圧力範囲で使用場所を選びません。
- 流れ方向、タテ・ヨコ取付(屋内)が自由です。

■仕様

作動	オンオフ	
型式	BM-9S型	BM-15S型
製品記号	BM9S-F	BM15S-D
呼び径	15~25	
適用流体	蒸気・温水	
流体温度	180℃以下(温水はMAX100℃)	
適用圧力	0~1.0MPa	
周囲温度	-10~50℃	
許容漏洩量	なし(圧力計目視)	
端接続	JIS Rcねじ	
材質	本体(C3771)、ボール(SUS304)	本体(SCS13)、ボール(SUS316)
本体耐圧性能	水圧にて1.5MPa	
定格電圧	AC100/110/200/220V 50/60Hz共用 ^{注1}	AC100V 50/60Hz又はAC200V 50/60Hz専用 ^{注2}
許容電圧変動範囲	定格電圧±5%	定格電圧±10%
定格容量	AC110V:20VA、AC220V:40VA	10VA(AC100/200V)
定格電流	0.18A	AC100V:0.1A、AC200V:0.05A
起動電流	0.18A	AC100V:0.25A、AC200V:0.125A
開閉時間	10/8.5秒(50/60Hz)	19/16秒(50/60Hz)
絶縁種別	E種	A種
時間定格	10分	連続
耐電圧	AC1500V/min	
絶縁抵抗	DC500V印加時、50MΩ以上	DC500V印加時、100MΩ以上
過負荷保護	サーマルプロテクタ	インピーダンスプロテクト
保護構造	防雨、防塵形(IP-53相当) ^{注3}	防沫形(IP-54相当) ^{注3}
手動機構	付	

注1. 定格電圧AC24V、DC12V、DC24Vも製作しています。
注2. 定格電圧AC24Vも製作しています。
注3. 屋外設置の場合、縦配管取付及び直射日光を避けてください。

注4. BM-9S型は開閉信号接点付、リレー内蔵型、スペースヒータ付(駆動部内部の結露などによる発錆予防)も製作しています。
注5. BM-15S型は開閉信号接点付です。

■寸法表

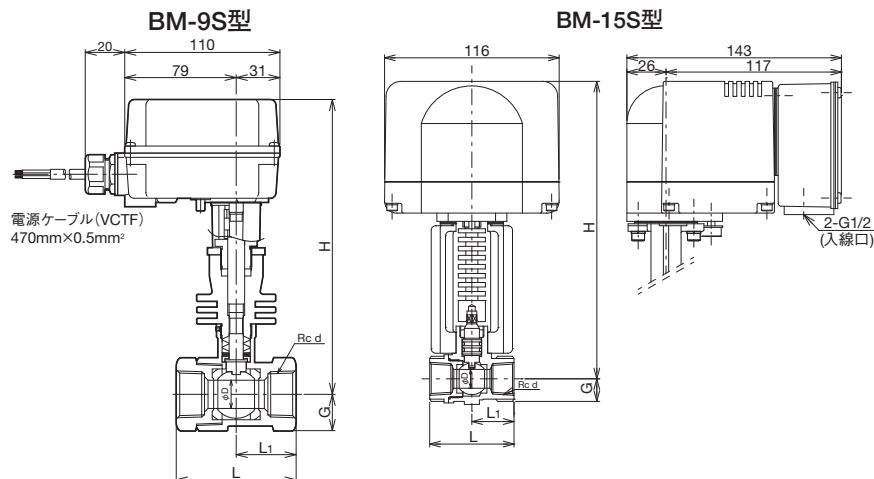
BM-9S型

呼び径	d	L	L ₁	G	H	D	Cv値	質量(kg)
15	1/2	62	31	20	203	11.5	6	2.3
20	3/4	75	37.5	23	207	15	10	2.5
25	1	85	42.5	26	211	20	18	2.8

BM-15S型

呼び径	d	L	L ₁	G	H	D	Cv値	質量(kg)
15	1/2	56	28	17	199	12.5	7	2.1
20	3/4	65	32.5	20	202	16	11	2.2
25	1	76	38	24	207	21	20	2.5

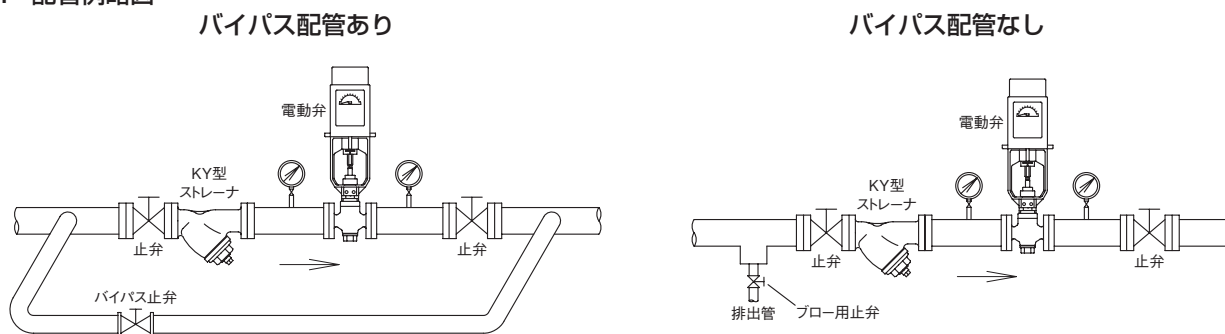
■構造図



資料/電動弁設置上のポイント

注意 設置時や運転に関する注意事項は、それぞれ別に用意された取扱説明書をご覧ください。

図1. 配管例略図



■選定、設置上のポイント

- 電動弁の一次側にストレーナを取り付けてください。(図1参照)
※網目：国土交通省仕様は、水用40メッシュ以上、蒸気用80メッシュ以上。(気体用は、80メッシュを推奨します。)
- 運転を止められない装置の場合、電動弁の一次側から二次側へのバイパス配管(止弁を設置)を設けてください。(図1参照)
また、バイパス配管を設置しない場合は、電動弁の一次側止弁手前に主管から分岐したブロー用止弁を設置し、フラッシングができるようにしてください。
- 取付姿勢は、水平配管にモータを上にした正立、又は、縦配管に使用できます。(図2参照)
ただし、縦配管に使用する場合、呼び径80以上は特にメンテナンススペースを考慮してください。
- 操作スイッチ1個から2台以上の電動弁を並列結線する場合には外部にリレーを設けて、リレーの接点を介して操作してください。
- 電動弁の周囲温度は各製品の仕様範囲内で使用してください。
また、モータに悪影響を与える過度の湿気や塵埃の発生場所、腐食性ガス・引火性ガスの発生場所では使用しないでください。
- 蒸気用の場合は、配管系にスチームトラップを取り付けてください。
- 流体が液体の場合、弁閉止時の周囲温度による熱膨張により、配管内が昇圧する場合があります。機器などの保護のためレリーフ弁を取り付けることを推奨します。(図3参照)
- ML型電動弁は、流体の流れ方向と製品に示す流れ方向の矢印を合わせて取り付けてください。
- 分解点検時には、スペースが必要です。必ずメンテナンススペースを確保してください。
※メンテナンススペースについては、製品個々の取扱説明書にてご確認ください。
- 電動弁には、配管の荷重や無理な力・曲げ及び振動がかからないよう配管の固定や支持をしてください。
- 凍結の恐れがある場合は、水抜きや保温などをしてください。

図2. ML型電動弁モータ部取付姿勢

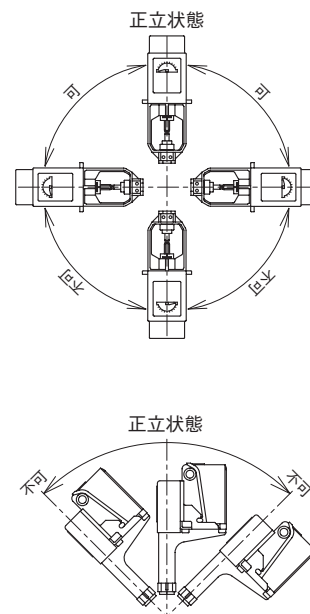


図3. レリーフ弁取付例略図

