

BM-7S Type Ball Valve Motor Valve (for Liquids, Air or Gases)

BM-7S型 ボール式電動弁(液体・空気・気体用)

製品記号 BM7S-F¹(AC100/110V 50/60Hz)
BM7S-F²(AC200/220V 50/60Hz)

※□内には定格電圧の記号が入ります。

二方弁・オンオフ制御用
水道法性能基準適合品 (BM-7SN型 (呼び径15~50))

ボールバルブの優れた特性を生かし、構造のシンプル化と余裕のある回転トルクで1クラス上の電動式オンオフ弁です。

■特長

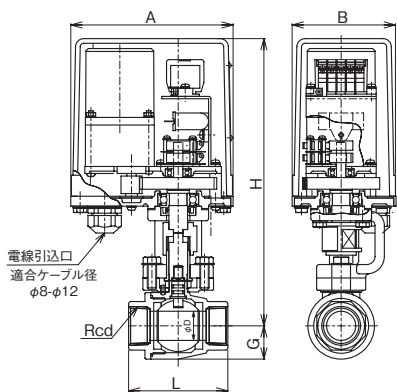
- 操作力が大きいです。
- 外部から弁の開閉状態を確認できます。
- 手動で弁を開閉できます。
- 流れ方向、取付方向(屋内)が自由です。
- 弁開閉の信号を取り出すことができます。
- サーマルプロテクタを内蔵しています。(呼び径32以上)

■仕様

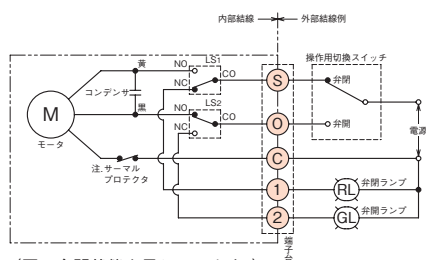
種類	フルボア		
作動	オンオフ		
製品記号	BM7S-F ¹	BM7S-F ²	
	※□内には定格電圧の記号が入ります。		
呼び径	10~50		
適用流体	液体・空気・気体		
流体温度	-10~100℃ (凍結不可) 注1.		
適用圧力	1.0MPa以下		
適用周囲温度	-10~50℃		
許容漏洩量	なし (圧力計目視)		
端接続	JIS Rcねじ		
材質	本体 (C3771)、ボール (C3604 ニッケルクロムメッキ)、カバー (AC4C-T6)		
本体耐圧性能	水圧にて1.5MPa		
定格電圧	1:AC100/110V 50/60Hz	2:AC200/220V 50/60Hz	
許容電圧変動範囲	定格電圧±5%		
容量・電流 開閉時間	呼び径	10~25	32~50
	定格容量	22VA	50VA
	定格電流	AC100V:0.22A AC200V:0.11A	AC100V:0.50A AC200V:0.25A
	起動電流	AC100V:0.30A AC200V:0.15A	AC100V:0.90A AC200V:0.45A
	開閉時間	約3秒	約6秒
絶縁種別	E種		
時間定格	30分		
耐電圧	AC1500V/min		
絶縁抵抗	50MΩ以上		
過負荷保護	サーマルプロテクタ内蔵 (呼び径32~50)		
保護構造	防雨形 (キャプタイヤケーブル使用) 注2.		
開閉確認接点	有 (有電圧) 接点容量: AC125、250V、10A (JIS C4505 V3相当)		
手動機構	付		



■構造図



■回路図



(図は全閉状態を示しています。)

注. 呼び径10~25にサーマルプロテクタは内蔵していません。

■作動

CO通電時弁開 CS通電時弁閉

注1. 水道法性能基準適合品のBM-7SN型(呼び径15~50)も製作しています。
注2. 屋外設置の場合、縦配管取付及び直射日光を避けてください。

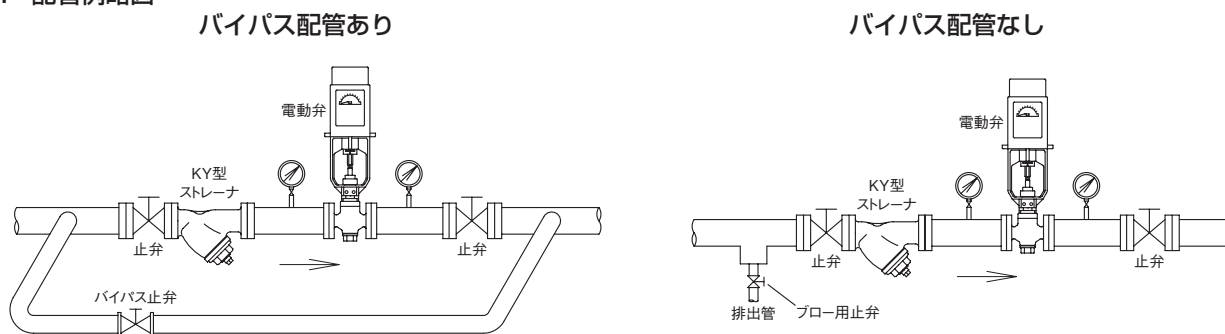
■寸法表

呼び径	d	A	B	L	G	H	D	Cv値	質量 (kg)
10	3/8	139	89	50	16	232	10	4.5	3.3
15	1/2	139	89	65	20	236	15	10	3.5
20	3/4	139	89	75	24	242	20	18	3.7
25	1	139	89	85	29	247	25	27	3.9
32	1 1/4	159	109	100	34	282	32	45	6.2
40	1 1/2	159	109	109	41	291	40	70	7.1
50	2	159	109	132	49	299	50	110	8.6

資料/電動弁設置上のポイント

注意 設置時や運転に関する注意事項は、それぞれ別に用意された取扱説明書をご覧ください。

図1. 配管例略図



■選定、設置上のポイント

- 電動弁の一次側にストレーナを取り付けてください。(図1参照)
※網目：国土交通省仕様は、水用40メッシュ以上、蒸気用80メッシュ以上。(気体用は、80メッシュを推奨します。)
- 運転を止められない装置の場合、電動弁の一次側から二次側へのバイパス配管(止弁を設置)を設けてください。(図1参照)
また、バイパス配管を設置しない場合は、電動弁の一次側止弁手前に主管から分岐したブロー用止弁を設置し、フラッシングができるようにしてください。
- 取付姿勢は、水平配管にモータを上にした正立、又は、縦配管に使用できます。(図2参照)
ただし、縦配管に使用する場合、呼び径80以上は特にメンテナンススペースを考慮してください。
- 操作スイッチ1個から2台以上の電動弁を並列結線する場合には外部にリレーを設けて、リレーの接点を介して操作してください。
- 電動弁の周囲温度は各製品の仕様範囲内で使用してください。
また、モータに悪影響を与える過度の湿気や塵埃の発生場所、腐食性ガス・引火性ガスの発生場所では使用しないでください。
- 蒸気用の場合は、配管系にスチームトラップを取り付けてください。
- 流体が液体の場合、弁閉止時の周囲温度による熱膨張により、配管内が昇圧する場合があります。機器などの保護のためレリーフ弁を取り付けることを推奨します。(図3参照)
- ML型電動弁は、流体の流れ方向と製品に示す流れ方向の矢印を合わせて取り付けてください。
- 分解点検時には、スペースが必要です。必ずメンテナンススペースを確保してください。
※メンテナンススペースについては、製品個々の取扱説明書にてご確認ください。
- 電動弁には、配管の荷重や無理な力・曲げ及び振動がかからないよう配管の固定や支持をしてください。
- 凍結の恐れがある場合は、水抜きや保温などをしてください。

図2. ML型電動弁モータ部取付姿勢

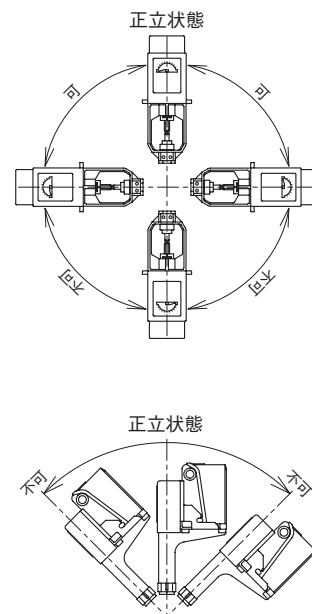


図3. レリーフ弁取付例略図

