

AF-9,10型 シリーズ空気抜弁

ステンレス製 0.3、1.0MPa用
国土交通省仕様準拠品
水道法性能基準適合品

製品記号

逆止機能付	
AF9-D, DL (90°C以下)	AF10-D (90°C以下)
AF9-DU, DLU (ユニオン継手付、90°C以下)	AF10-DU (ユニオン継手付、90°C以下)
AF9-DT, DLT (チューブ継手付、90°C以下)	AF10-DT (チューブ継手付、90°C以下)
AF9H-D, DL (150°C以下)	AF10H-D (150°C以下)
AF9H-DU, DLU (ユニオン継手付、150°C以下)	AF10H-DU (ユニオン継手付、150°C以下)

建築設備

工場設備

ポンプ吸込側や密閉回路(AF-9型) など

空気抜弁本体にストレーナを内蔵し、耐食、耐久性が優れたステンレス製の空気抜弁で、AF-10型シリーズは、空気吸排機能があります。

AF-9型シリーズは逆止弁内蔵の空気抜弁で、空気抜弁入口側が負圧時でも空気を吸込まない構造ですから、ポンプの吸込側や密閉回路の脱気システムなどの空気排出のみで空気を吸込まない機能を要求する場合に使用します。

■特長

- ストレーナを内蔵していますので、設計施工が容易です。
- ステンレス製で耐食・耐久性が優れています。
- 排気口が360°回転自在で施工が容易です。
- 手動閉止機構付です。
- 負圧時に空気を吸込みませんのでポンプ吸込側にも取り付けられます。(AF-9型シリーズ)

■仕様

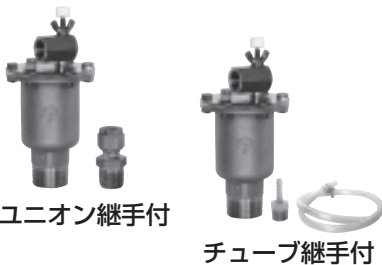
		逆止機能付					
		AF-9型	AF-9H型	AF-9型L	AF-9H型L	AF-10型	AF-10H型
製品記号	JIS Rc $\frac{3}{8}$	AF9-D	AF9H-D	AF9-DL	AF9H-DL	AF10-D	AF10H-D
	ユニオン継手付	AF9-DU	AF9H-DU	AF9-DLU	AF9H-DLU	AF10-DU	AF10H-DU
	チューブ継手付	AF9-DT	—	AF9-DLT	—	AF10-DT	—
呼び径		15~25					
適用圧力		1.0MPa以下		0.3MPa以下		1.0MPa以下	
流体温度		5~90°C	5~150°C	5~90°C	5~150°C	5~90°C	5~150°C
適用流体		水・温水				水・温水・油(比重0.8以上※)	
端接続		入口: JIS Rねじ 出口: JIS Rc $\frac{3}{8}$ ねじ					
材質		本体(SCS)、ディスク(FKM)、フロート(SUS)					
本体耐圧性能		水圧にて1.75MPa					
取付姿勢		鉛直から5°以内の直立取付					
付属機構		手動閉止ツマミ、ストレーナ、逆止弁				手動閉止ツマミ、ストレーナ	
ストレーナ		20メッシュ					

注. 比重0.7~0.8用はお問い合わせください。



AF-9型

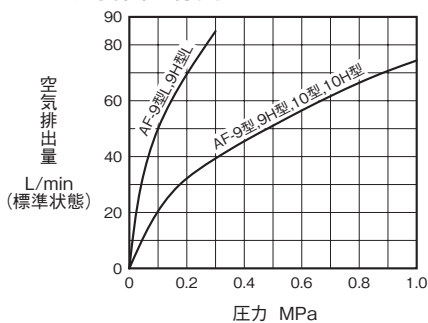
AF-10型



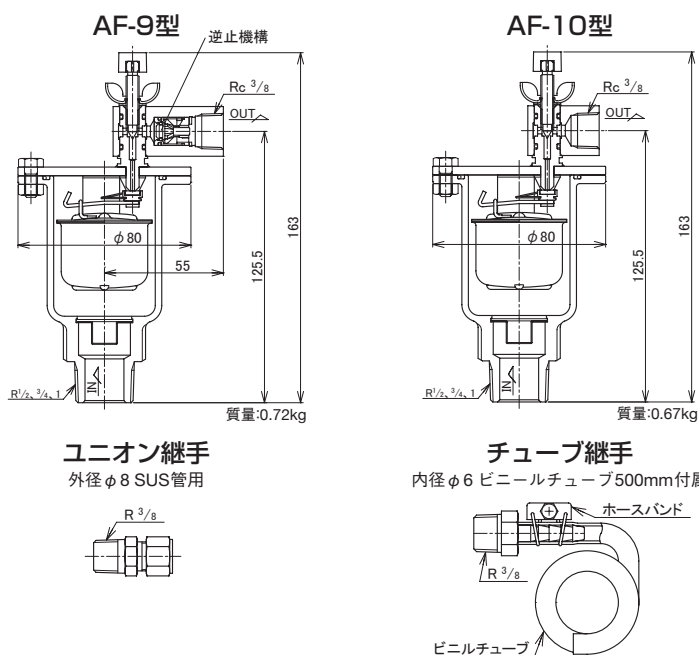
ユニオン継手付

チューブ継手付

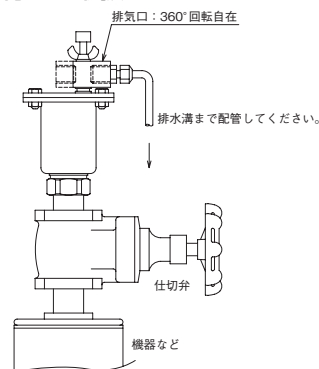
■空気排出量線図



■構造図



■取付け・取扱い上のポイント



1. 鉛直から5°以内の直立に取り付けてください。
2. 取付け前に配管や機器内の異物を除去してください。
3. 保守点検時に止水できるよう、入口側に止弁を取り付けてください。この止弁は、空気と水の置換を考え仕切弁又は、ボール弁をご使用ください。
4. 屋内に取り付けるときは、万一の水漏れに備え、出口側を排水溝まで配管してください。この配管の先端は、水没しないよう、間接排水としてください。水漏れが生じたときは、チョウナットを緩め、ツマミを回して漏れを止めてください。
5. 凍結が予想される場合には必ず空気抜弁自体を保温材などで覆ってください。