












13 製品記号  小型 機械式 緊急遮断弁	EIM10-VL	EIM10F-VL
	受注品	受注品
0.5MPa    	SCS製  型式：EIM-10型	0.5MPa    
		SCS製  型式：EIM-10F型

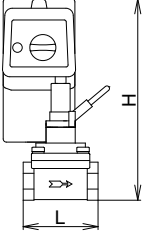
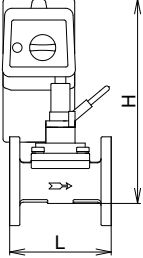
POINT 電源・制御盤不要、小型・感震器直載型 ステンレス鋼製

標準仕様	形式	手動復帰式		
	作動	感震器作動時弁閉（感震器復帰後、手動にて弁開）、感震器作動加速度：200ガル（震度5強相当）		
	適用流体	燃料油（灯油・軽油・A重油程度）注2.、水・空気★ ¹ 、不活性ガス★ ¹		
	流体温度	5～60℃		
	適用圧力	0～0.5MPa★ ²		
	適用周囲温度	-10～50℃（凍結不可、結露なきこと）		
	設置場所	屋内用（屋外設置及び粉塵が多い場合、別途カバーなどで保護してください。）		
	端接続	JIS Rcねじ	JIS 10K FFフランジ	
	材質	本体	SCS	
		要部	SUS	
ディスク		PTFE★ ¹		

呼び径	ねじ込形		フランジ形	
	寸法L×H (mm)	梱包質量 (kg)	寸法L×H (mm)	梱包質量 (kg)
15	509,000	63×295 3.5	541,000	112×295 5
20	516,000	80×300 4	550,000	118×300 5.5
25	525,000	90×308 4.5	579,000	140×308 8
32	543,000	106×318 5.5	616,000	150×318 9
40	562,000	118×324 6	636,000	160×323 10
50	598,000	140×342 8	663,000	190×340 12.5

★¹ディスク材質は合成ゴム製（FKM・気体用）も製作しています。
 ★²適用圧力0.5MPaを超える場合はお問い合わせください。
 ●リミットスイッチ（弁閉側信号接点）付も製作しています。
 ○感震器逆向き（流れ方向が右→左の時、感震器正面向き、レバーは流れ方向の一次側設置）のEIM10-VR（ねじ込形）、EIM10F-VR（フランジ形）も製作しています。

記事

注1.感震器が本体部に直に組付けとなっているため、地震以外の配管の振動（ハンマー現象など）で作動する恐れがあります。地震動以外で作動する恐れがある場合は、配管の固定などによる防止対策を確実に行ってください。
 注2.燃料油、軽油用の場合はご使用先（国土交通省、防衛省など）によっては、本体材質の指定がある場合がありますので、ご確認の上、材質をご指示願います。

燃料油
 水
 空気
 ガス

緊急遮断弁

13