








15 製品記号  シリンダー弁    	CP53FS-BD	CP85FS-BD	CP125FS-BD	CP85FT-BD	CP125FT-BD
	受注品	受注品	受注品	受注品	受注品
	1.0MPa		FC製	1.0MPa	FC製
					
	型式: CP53-FS型	型式: CP85-FS型	型式: CP125-FS型	型式: CP85-FT型	型式: CP125-FT型

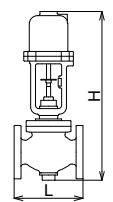
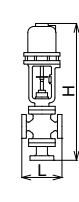
POINT **1.0MPa 二方弁、三方弁**

標準仕様	形式	単座二方口	三方口
	作動	加圧時弁閉 (正弁)・加圧時弁開 (逆弁)	合流形・分流形
	適用流体	水・温水・油 注1・気体・(蒸気☆ ¹)	
	流体温度	100℃以下☆ ¹	
	定格圧力	1.0MPa	
	適用差圧限界	カタログ参照	
	端接続	JIS 10K FFフランジ	
	操作流体	空気	
	操作空気圧力	0.3~0.7MPa (圧力条件をお知らせください)	0.5~0.7MPa (圧力条件をお知らせください)
	操作孔	JIS Rc 1/4ねじ☆ ²	
材質	FC 注1.		

呼び径	CAC★ ¹ ★ ²				CAC★ ¹			
	二方口 15~25A	二方口 32~50A	二方口 65~100A		三方口 15~50A	三方口 65~100A		
15	105,000				269,000			
20	107,000				280,000			
25	109,000				299,000			
32		199,000			317,000			
40		199,000			317,000			
50		204,000			326,000			
65			271,000				428,000	
80			294,000				467,000	
100			331,000				521,000	

☆¹ 蒸気用 (180℃以下) も製作しています。
 ☆² JIS Rc 1/4ねじも製作しています。
 ★¹ SUS製はお問い合わせください。
 ★² PTFEディスク入はお問い合わせください。
 ●呼び径125~200はお問い合わせください。

注1. 燃料油、軽油用の場合はご使用先 (国土交通省、防衛省など) によっては、本体材質の指定がある場合がありますので、ご確認願います。
 注2. 寸法は加圧時弁閉 (正弁) の場合です。

水
温水
油
気体

シリンダー弁

15