
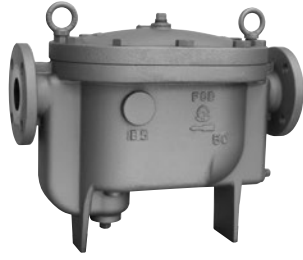
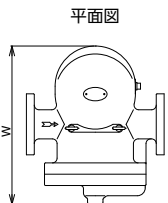
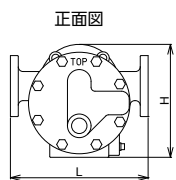
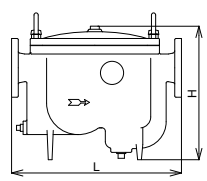


<div style="font-size: 2em; font-weight: bold;">8</div> <div style="font-size: 0.8em;">製品記号</div>	AF16H-G		AF20F-M	
	標準品		受注品	
<div style="font-size: 1.5em; font-weight: bold;">スチームトラップ</div>	0.9MPa	FC製	1.0MPa	FCD製
	<div style="border: 1px solid black; border-radius: 50%; padding: 2px;">蒸気</div> 	型式：AF-16H型	<div style="border: 1px solid black; border-radius: 50%; padding: 2px;">蒸気</div> 	型式：AF-20F型
POINT	高圧・多量トラップ		高圧・多量トラップ	
標準仕様	形式	メカニカル式（フロート式）		メカニカル式（フロート式）
	適用流体	蒸気		蒸気
	流体温度	180℃以下		184℃以下
	適用圧力	0.9MPa以下		1.0MPa以下
	端接統	JIS 10K FFフランジ		JIS 10K FFフランジ
材質	本体	FC		FCD
	弁体・弁座	SUS		SUS
	フロート	SUS		SUS
呼び径	0.9MPa用	寸法L×H×W (mm) 梱包質量 (kg)	1.0MPa用	寸法L×H (mm) 梱包質量 (kg)
価格 (円)	25		427,000	450×370 40
	32		427,000	450×370 41
	40		440,000	450×370 41
	50	226,000	350×287×410 48	440,000
記事	<div style="text-align: center;">平面図</div>  <div style="text-align: center;">正面図</div> 			

8 スチームトラップ

蒸気