
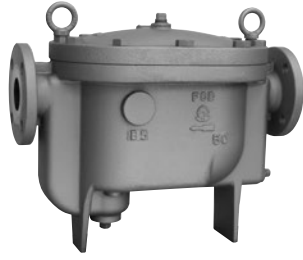
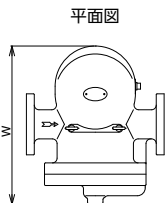
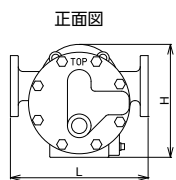
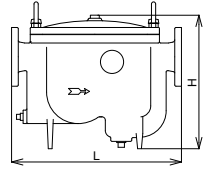


<div style="text-align: center; font-size: 2em; font-weight: bold;">8</div> 製品記号	AF16H-G		AF20F-M	
	標準品		受注品	
スチームトラップ	0.9MPa	FC製	1.0MPa	FCD製
	蒸気 	型式：AF-16H型	蒸気 	型式：AF-20F型
POINT	高圧・多量トラップ		高圧・多量トラップ	
標準仕様	形式	メカニカル式（フロート式）		メカニカル式（フロート式）
	適用流体	蒸気		蒸気
	流体温度	180℃以下		184℃以下
	適用圧力	0.9MPa以下		1.0MPa以下
	端接統	JIS 10K FFフランジ		JIS 10K FFフランジ
	材質	本体	FC	FCD
	弁体・弁座	SUS	SUS	
	フロート	SUS	SUS	
呼び径	0.9MPa用	寸法L×H×W (mm) 梱包質量 (kg)	1.0MPa用	寸法L×H (mm) 梱包質量 (kg)
価格 (円)	25		427,000	450×370 40
	32		427,000	450×370 41
	40		440,000	450×370 41
	50	226,000	350×287×410 48	450×370 42
記事	平面図  正面図 			

8 スチームトラップ 蒸気