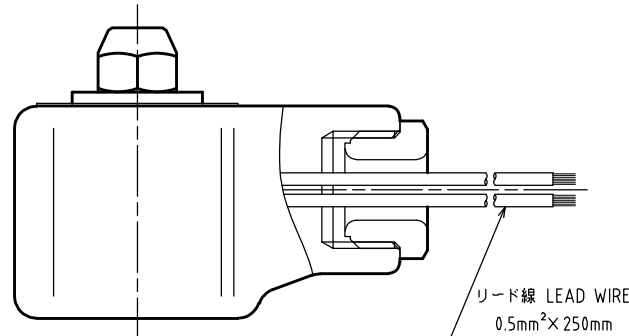
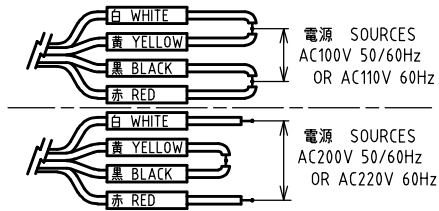
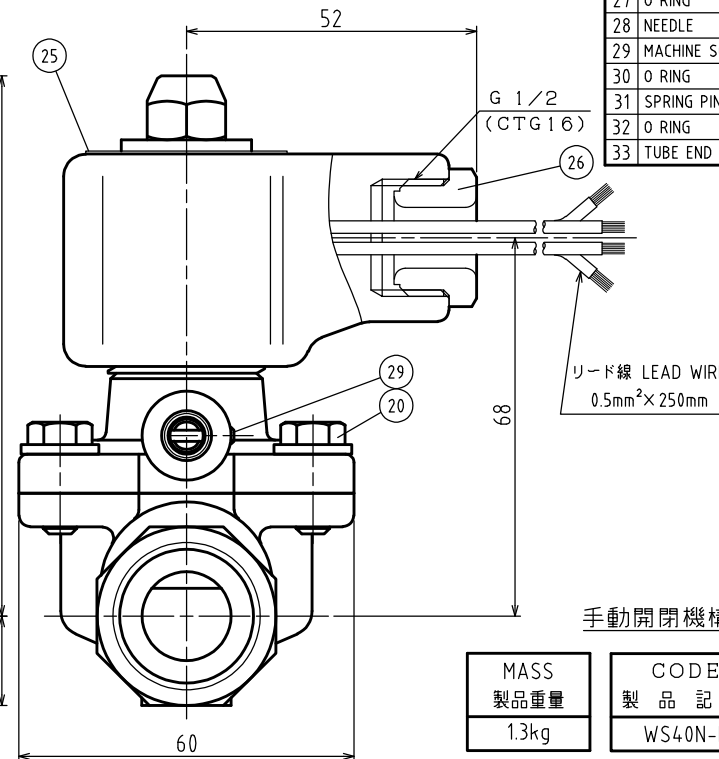
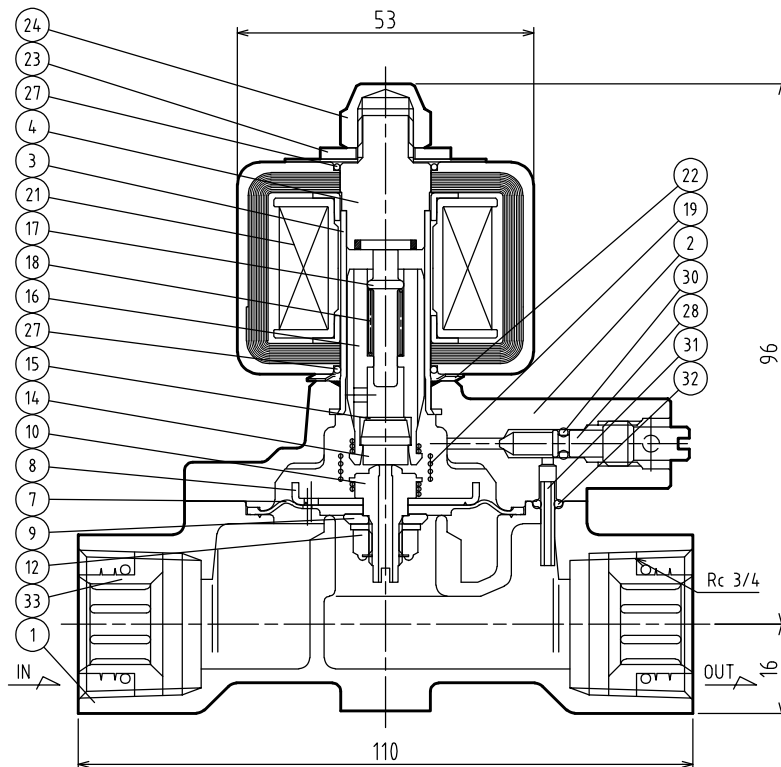


結線方法 WIRING METHOD

(AC100V or AC200Vの場合)



AC24V 50/60Hzの場合



NO.	NAME OF PARTS	MATERIAL	QTY	REMARKS
1	BODY	ホンタイ	CAC406	1
2	COVER	ウエフタ	C3771B	1
3	GUIDE PIPE	アンナイカン	SUS304TP	1
4	FIXED CORE	コテイコア	SUS & Cu	1
7	DIAPHRAGM	ダイヤフラム	NBR	1
8	DIAPHRAGM SEAT	ダイヤフラムウケ	SUS304	1
9	DIAPHRAGM WASHER	ダイヤフラムオサエ	C3604B	1
10	PILOT SEAT	Pベンザ	SUS304	1
12	U NUT & WASHER	Uナット & サラバネ	SUS304	1
14	PILOT DISC	Pディスク	NBR	1
15	WASHER	ヒラザガネ	SUS304	1
16	PLUNGER	プランジャ	SUS	1
17	PUSH ROD	オシボウ	SUS304	1
18	PLUNGER SPRING	プランジャバネ	SUS	1
19	JOINT SPRING	ジョイントバネ	SUS	1
20	BOLT & WASHER	ボルト & ワッシャ	SUS304	4
21	MAGNET COIL	デンジコイル		1
22	WAVE WASHER	ウェーブワッシャ	SUS304	1
23	WASHER	ヒラザガネ	SUS304	1
24	CAP NUT	キャップナット	C3604B	1
25	NAME PLATE	ネームプレート	A5N01P	1
26	GRAND NUT	グランドナット	PLASTIC	1
27	O RING	Oリング	NBR	2
28	NEEDLE	シュドウニードル	SUS304	1
29	MACHINE SCREW	トメネジ 6カクアナ	SUS304	1
30	O RING	Oリング	NBR	1
31	SPRING PIN	スプリングピン	SUS304	1
32	O RING	Oリング	NBR	1
33	TUBE END CORE	カンタンコア	PE	2

SPECIFICATIONS (仕様)	
FLUID (流体)	
APPLICABLE PRESS (適用圧力)	MP a
APPLICABLE TEMP (流体温度)	℃
RATED VOLTAGE (定格電圧)	V / Hz

水道法性能基準適合品
[鉛除去表面処理]

作動 OPERATION
通電開 ENERGIZED OPEN

MASS 製品重量 1.3kg	CODE 製品記号 WS40N-F
-----------------------	-------------------------

WS-40N TYPE SOLENOID VALVE	DRAWING 製 図	Y. Konno
	CHECK 検 図	K. Nakamura
WS-40N型 電磁弁	DATE 付	2021-09-10
	NOTE	AC用 手動機構付 コア内蔵
APPROVED DWG.No. 出 図 番 号		
DWG.No.		
WS40N-02B-P		

