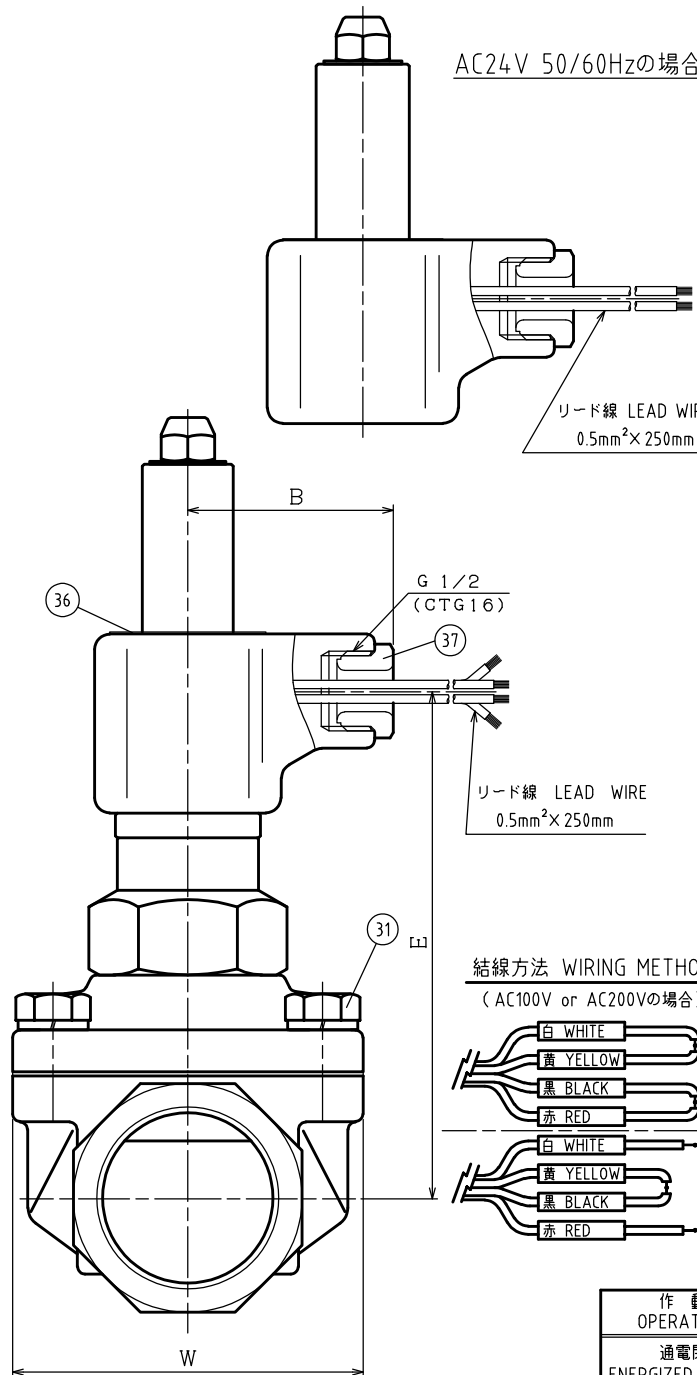
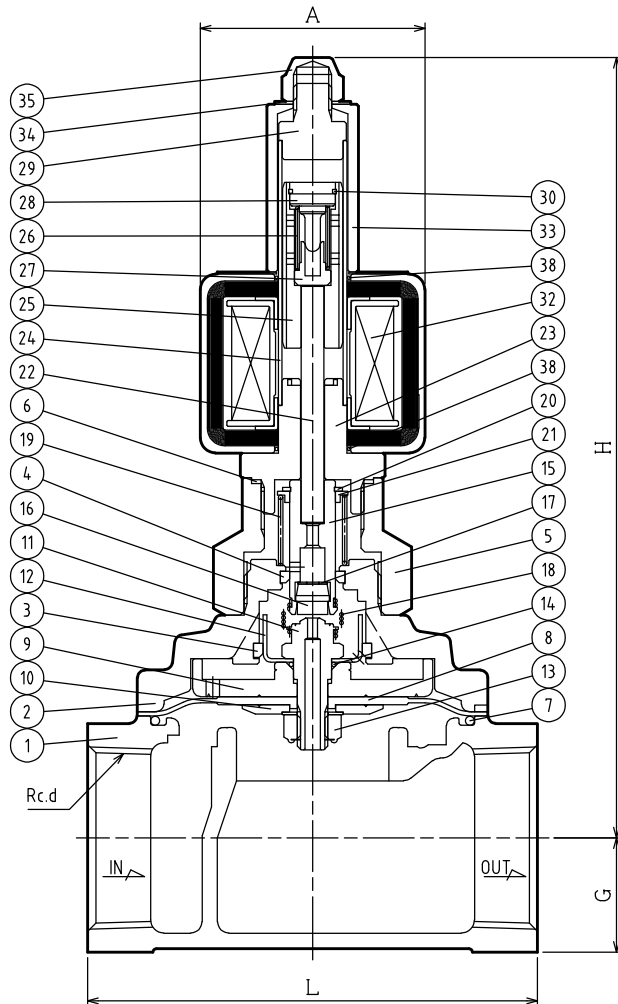


DIMENSIONS (mm)

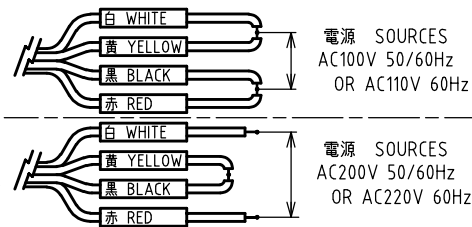
SIZE	d	L	H	G	W	A	B	E
32	1 1/4	106	203	27	78	59	54	131
40	1 1/2	118	206	30	92	59	54	134
50	2	140	218	37	136	59	54	146

SPECIFICATIONS (仕様)

FLUID (流体)	
APPLICABLE PRESS.(適用圧力)	MPa
APPLICABLE TEMP.(流体温度)	℃
RATED VOLTAGE (定格電圧)	V / Hz



結線方法 WIRING METHOD
(AC100V or AC200Vの場合)



NO.	NAME OF PARTS	MATERIAL	QTY	REMARKS
1	BODY	ホントイ	CAC408	1
2	COVER	ウエフタ	C3771B	1
3	GUIDE RING	ガイドリング	PTFE	1
4	GUIDE RING	ガイドリング	PTFE	1
5	SPRING CASE	バネケース	C3771B	1
6	COVER GASKET	ガスケット	PTFE	1
7	O RING	Oリング	NBR	1
8	DIAPHRAGM	ダイヤフラム	NBR	1
9	DIAPHRAGM SEAT	ダイヤフラムウケ	C3604B	1
10	DIAPHRAGM WASHER	ダイヤフラムオサエ	C3604B	1
11	PILOT SEAT	Pベンザ	SUS304	1
12	PISTON GUIDE	ピストンガイド	SUS304	1
13	U NUT & WASHER	Uナット & サラバネ	SUS304	1
14	O RING	Oリング	NBR	1
15	PILOT VALVE	Pペン	SUS304	1
16	PILOT DISC	Pディスク	NBR	1
17	WASHER	ヒラザガネ	SUS304	1
18	JOINT SPRING	ジョイントバネ	SUS	1
19	RETURN SPRING	フックバネ	SUS304WPB	1
20	RETAINING RING-C TYPE	C-トメワ (ジク)	SUS304	1
21	RETURN SPRING WASHER	フックバネオサエ	SUS304	1
22	PUSH ROD	オシボウ	SUS304	1
23	FIXED CORE	コテイコア	SUS & Cu	1
24	GUIDE PIPE	アンナイカン	SUS304TP	1
25	PLUNGER	プランジャ	SUS	1
26	CUSHION SPRING	クッションバネ	SUS304WPB	1
27	CUSHION SPRING SEAT	クッションバネウケ	SUS304	1
28	CUSHION SPRING WASHER	クッションバネオサエ	SUS304	1
29	FIXED CAP	コテイキャップ	SUS304	1
30	RETAINING RING-C TYPE	C-トメワ (アナ)	SUS304	1
31	BOLT & WASHER	ボルト & ワッシャ	SUS304	4~6
32	MAGNET COIL	デンジコイル		1
33	COIL HOLDER	コイルオサエ	SUS403	1
34	CONICAL SPRING WASHER	サラバネ	SUS304	1
35	CAP NUT	キャップナット	C3604B	1
36	NAME PLATE	ネームプレート	ASN01P	1
37	GRAND NUT	グランドナット	PLASTIC	1
38	O RING	Oリング	NBR	2

水道法性能基準適合品
[鉛除去表面処理]

WS-22CN TYPE SOLENOID VALVE	DRAWING 製	Y. Konno
	CHECK 検	K. Nakamura
	DATE 日	2021-09-28
	NOTE	AC用 32/50A

WS-22CN型 電磁弁

作動 OPERATION 通電閉 ENERGIZED CLOSE	CODE 製品記号 WS22CN-F
---	--------------------------

APPROVED DWG.No. 出図番号
DWG.No. WS22CN-02D-P

VENN CO., LTD.
株式会社