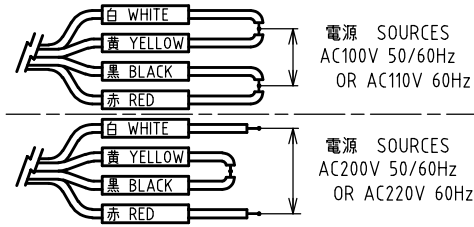
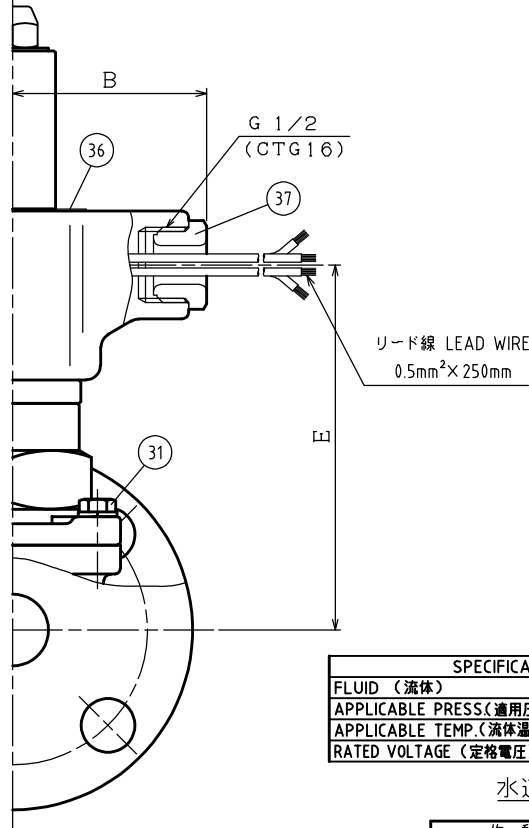
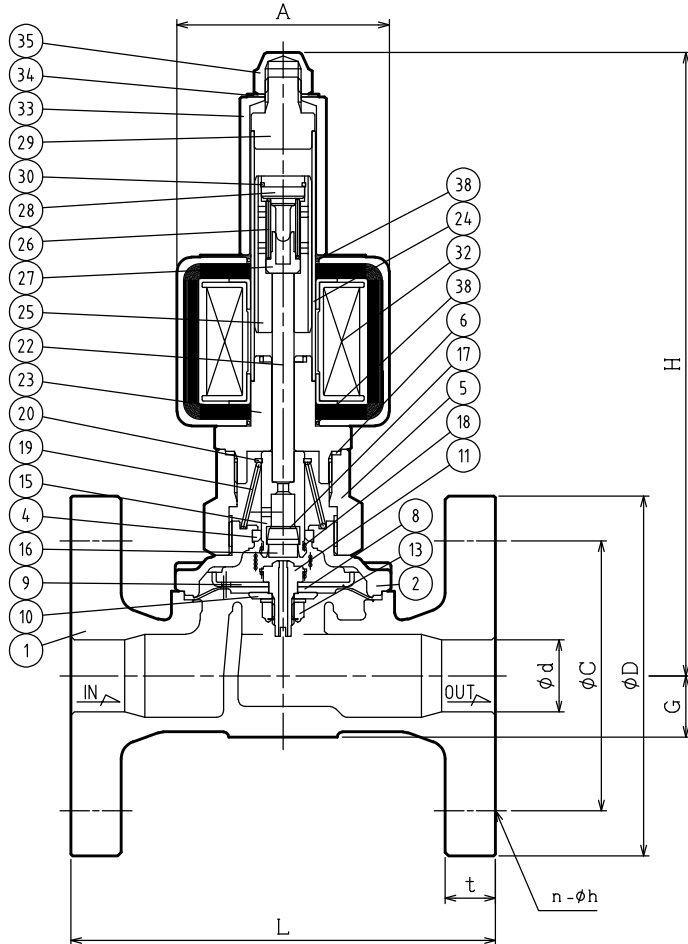
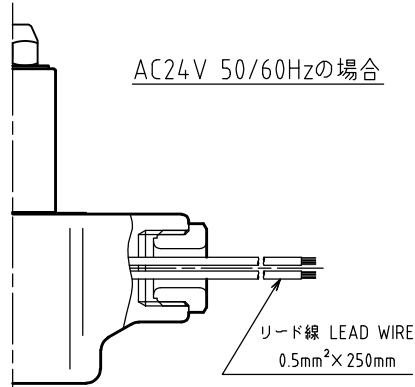


結線方法 WIRING METHOD

(AC100V or AC200Vの場合)



AC24V 50/60Hzの場合



NO.	NAME OF PARTS	MATERIAL	QTY	REMARKS
1	BODY	ホントイ	SCS13	1
2	COVER	ウエフタ	SCS13	1
4	GUIDE RING	ガイドリング	PTFE	1
5	SPRING CASE	バネケース	SUS304	1
6	COVER GASKET	ガスケット	PTFE	1
8	DIAPHRAGM	ダイヤフラム	NBR	1
9	DIAPHRAGM SEAT	ダイヤフラムウケ	SUS304	1
10	DIAPHRAGM WASHER	ダイヤフラムオサエ	SUS304	1
11	PILOT SEAT	Pベンザ	SUS304	1
13	U NUT & WASHER	Uナット & サラバネ	SUS304	1
15	PILOT VALVE	Pベン	SUS304	1
16	PILOT DISC	Pディスク	NBR	1
17	WASHER	ヒラザガネ	SUS304	1
18	JOINT SPRING	ジョイントバネ	SUS	1
19	RETURN SPRING	フッキバネ	SUS304WPB	1
20	RETAINING RING-C TYPE	C-トメワ(ジク)	SUS304	1
22	PUSH ROD	オシボウ	SUS304	1
23	FIXED CORE	コテイコア	SUS & Ag	1
24	GUIDE PIPE	アンナイカン	SUS304TP	1
25	PLUNGER	プランジャ	SUS	1
26	CUSHION SPRING	クッションバネ	SUS304WPB	1
27	CUSHION SPRING SEAT	クッションバネウケ	SUS304	1
28	CUSHION SPRING WASHER	クッションバネオサエ	SUS304	1
29	FIXED CAP	コテイキャップ	SUS304	1
30	RETAINING RING-C TYPE	C-トメワ(アナ)	SUS304	1
31	BOLT & WASHER	ボルト & ワッシャ	SUS304	4
32	MAGNET COIL	デンジコイル		1
33	COIL HOLDER	コイルオサエ	SUS403	1
34	CONICAL SPRING WASHER	サラバネ	SUS304	1
35	CAP NUT	キャップナット	C3604B	1
36	NAME PLATE	ネームプレート	ASN01P	1
37	GRAND NUT	グランドナット	PLASTIC	1
38	O RING	Oリング	NBR	2

DIMENSIONS (mm) FLANGE CODE : JIS 10K FF

SIZE	d	L	D	C	t	n	h	H	G	A	B	E
15	15	112	95	70	12	4	15	171	15	59	54	99
20	20	118	100	75	14	4	15	173	18	59	54	101
25	25	140	125	90	14	4	19	178	22	59	54	106

SPECIFICATIONS (仕様)	
FLUID (流体)	
APPLICABLE PRESS.(適用圧力)	MPa
APPLICABLE TEMP.(流体温度)	℃
RATED VOLTAGE (定格電圧)	V / Hz

水道法性能基準適合品

作動 OPERATION	CODE 製品記号
通電閉 ENERGIZED CLOSE	WF25CN-D

WF-25CN TYPE SOLENOID VALVE	DRAWING 製 図 Y. Konno
	CHECK 検 図 K. Nakamura
	DATE 付 2021-09-28
WF-25CN型 電磁弁	NOTE AC用 15/25A

APPROVED DWG.No. 出 図 番 号	VENN CO., LTD. 株式会社
DWG.No. WF25CN-01B-P	