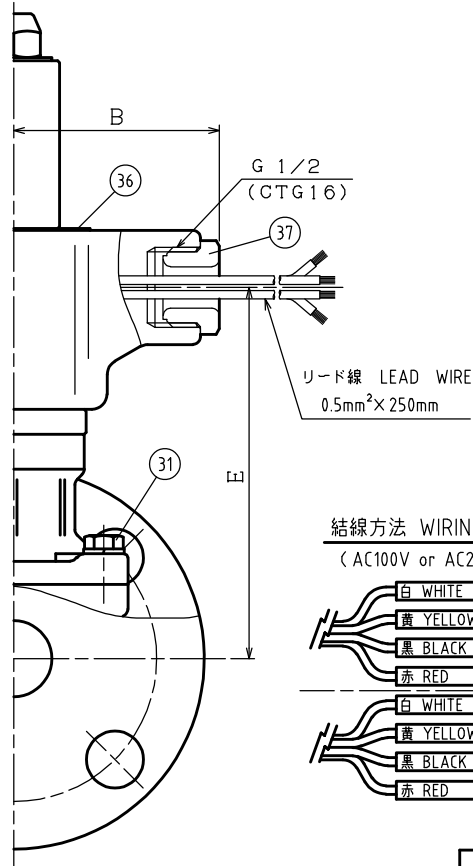
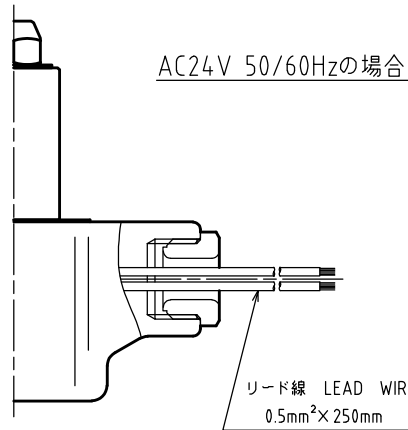
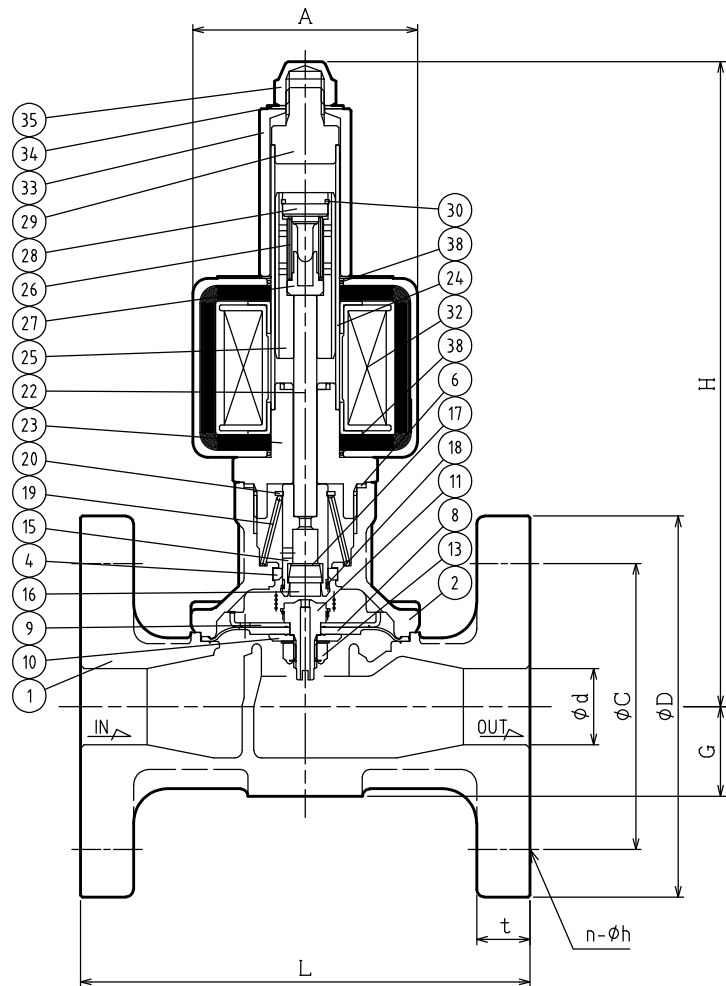


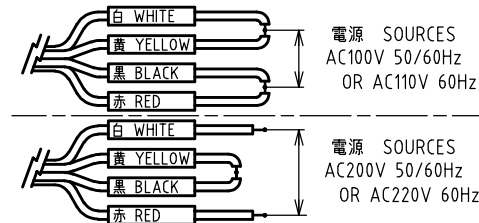
DIMENSIONS (mm) FLANGE CODE : JIS 10K FF

SIZE	d	L	D	C	t	n	h	H	G	A	B	E
15	15	112	95	70	12	4	15	168	21	59	54	96
20	20	118	100	75	14	4	15	169	24	59	54	97
25	25	14.0	125	90	14	4	19	175	27	59	54	103

SPECIFICATIONS (仕様)	
FLUID (流体)	
APPLICABLE PRESS.(適用圧力)	MPa
APPLICABLE TEMP.(流体温度)	℃
RATED VOLTAGE (定格電圧)	V / Hz



結線方法 WIRING METHOD
(AC100V or AC200Vの場合)



電源 SOURCES
AC100V 50/60Hz
OR AC110V 60Hz

電源 SOURCES
AC200V 50/60Hz
OR AC220V 60Hz

作動 OPERATION 通電閉 ENERGIZED CLOSE	CODE 製品記号 WF22CN-F
---	--------------------------

NO.	NAME OF PARTS	MATERIAL	QTY	REMARKS	
1	BODY	ホントイ	CAC408	1	
2	COVER	ウエフタ	CAC408	1	COVER ASSEMBLY
4	GUIDE RING	ガイドリング	PTFE	1	
6	COVER GASKET	ガスケット	PTFE	1	
8	DIAPHRAGM	ダイヤフラム	NBR	1	MAIN VALVE ASSEMBLY
9	DIAPHRAGM SEAT	ダイヤフラムウケ	SUS304	1	
10	DIAPHRAGM WASHER	ダイヤフラムオサエ	C3604B	1	
11	PILOT SEAT	Pベンザ	SUS304	1	
13	U NUT & WASHER	Uナット & サラバネ	SUS304	1	
15	PILOT VALVE	Pベン	SUS304	1	
16	PILOT DISC	Pディスク	NBR	1	
17	WASHER	ヒラザガネ	SUS304	1	
18	JOINT SPRING	ジョイントバネ	SUS	1	
19	RETURN SPRING	フックバネ	SUS304WPB	1	
20	RETAINING RING-C TYPE	C-ートメワ(ジク)	SUS304	1	
22	PUSH ROD	オシボウ	SUS304	1	GUIDE TUBE ASSEMBLY
23	FIXED CORE	コテイコア	SUS & Cu	1	
24	GUIDE PIPE	アンナイカン	SUS304TP	1	
25	PLUNGER	プランジャ	SUS	1	
26	CUSHION SPRING	クッションバネ	SUS304WPB	1	
27	CUSHION SPRING SEAT	クッションバネウケ	SUS304	1	
28	CUSHION SPRING WASHER	クッションバネオサエ	SUS304	1	
29	FIXED CAP	コテイキャップ	SUS304	1	
30	RETAINING RING-C TYPE	C-ートメワ(アナ)	SUS304	1	
31	BOLT & WASHER	ボルト & ワッシャ	SUS304	4	
32	MAGNET COIL	デンジコイル		1	COIL ASSEMBLY
33	COIL HOLDER	コイルオサエ	SUS403	1	
34	CONICAL SPRING WASHER	サラバネ	SUS304	1	
35	CAP NUT	キャップナット	C3604B	1	Ni PLATED
36	NAME PLATE	ネームプレート	ASN01P	1	
37	GRAND NUT	グランドナット	PLASTIC	1	
38	O RING	Oリング	NBR	2	

水道法性能基準適合品
[鉛除去表面処理]

WF-22CN TYPE SOLENOID VALVE	DRAWING 製 図	Y. Konno
	CHECK 検 図	K. Nakamura
WF-22CN型 電磁弁	DATE 付	2021-09-28
	NOTE	AC用 15/25A
APPROVED DWG.No. 出 図 番 号	WF22CN-01E-P	
DWG.No.	WF22CN-01E-P	
VENN CO., LTD. 株式会社		