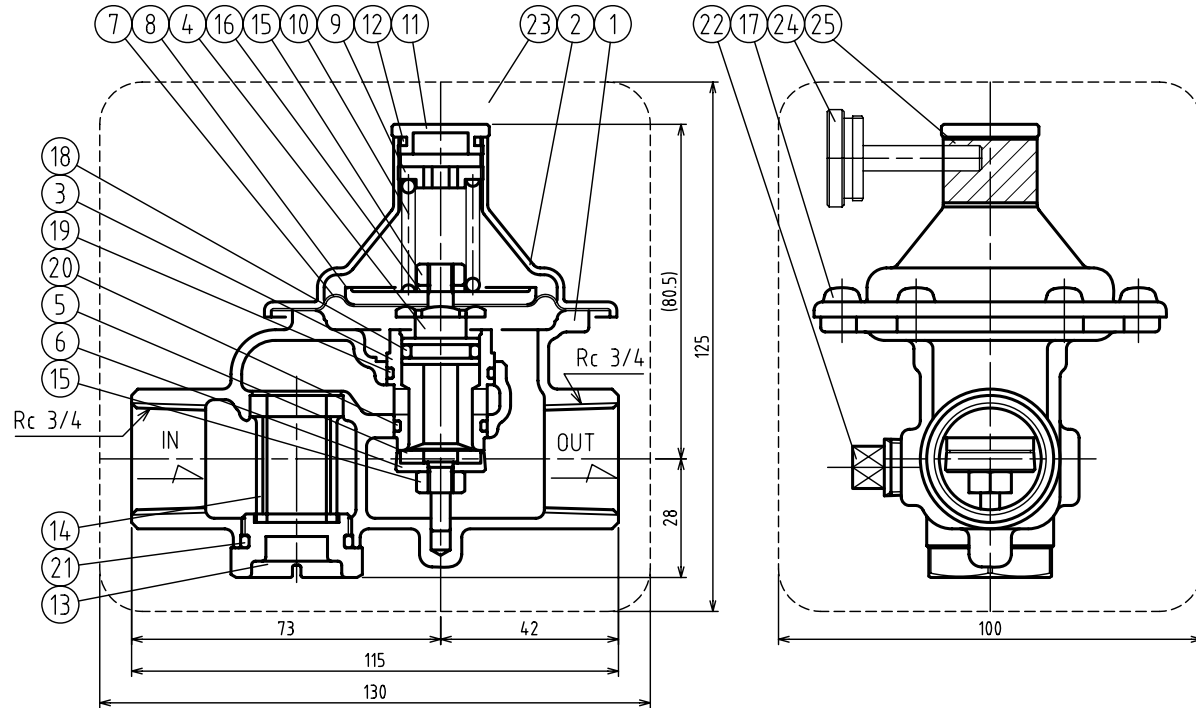


DIMENSIONS(mm)



No.	NAME OF PARTS 部品名称	MATERIAL 材質	QTY 数量	REMARKS 備考
1	VALVE BODY	ホントイ	SCS13	1
2	SPRING CASE	バネケース	SPCE	1
3	VALVE SEAT	ベンザ	PPS	1
4	STEM	ステム	SUS304	1
5	DISC	ディスク	FKM	1
6	DISC HOLDER	ディスクホルダー	SUS304	1
7	DIAPHRAGM	ダイヤフラム	FKM	1
8	DIAPHRAGM SEAT	ダイヤフラムウケ	SPCC	1
9	ADJUSTING SCREW	チョウセツネジ	C3604B	1
10	ADJUSTING SPRING	チョウセツバネ	SWP-B	1
11	CAP	キャップ	C3604B	1
12	SEAL RING	シールリング	EPDM	1
13	STRAINER PLUG	ストレーナプラグ	SCS13	1
14	STRAINER	ストレーナ	PPO&SUS304	1
15	NUT	ナット	SUS304	2
16	SPRING WASHER	バネザガネ	SUS304	1
17	MACHINE SCREW	ナベコネジ	SUS304	6
18	O RING	Oリング	FKM	1
19	O RING	Oリング	FKM	1
20	O RING	Oリング	FKM	1
21	O RING	Oリング	FKM	1
22	PLUG	プラグ	SUS304	1 R1/4
23	HEAT INSULATING CASE	保温ケース	ポリスチレンフォーム	1 自己消火性
24	TEST GAG	テストガグ	C3604B	1 耐圧、通水用ジグ
25	NAME STICKER	ネームステッカー	テトロンネーム	1

水道法性能基準適合品

製品記号

RD52-D ① ②

①		②	
記号	設定圧力調整範囲 (MPa)	記号	設定圧力 (MPa)
L	0.05~0.12	1	0.08
		1	0.15
		2	0.20
M	0.11~0.23	3	0.22
		6	0.20
H	0.20~0.30	1	0.22
		2	0.23
		3	0.25
		4	0.26
		5	0.30

RD-52 TYPE PRESSURE REDUCING VALVE RD-52 型 戸別給水給湯用減圧弁	DRAWING 製 図	Y. Nemoto
	CHECK 検 図	K. Nakamura
	DATE 付 日	2021.3.22
	NOTE	
APPROVED DWG No. 出 図 番 号		
DWG.No.		
RD52-21A-P	<b>VENN CO., LTD.</b> 株式会社	