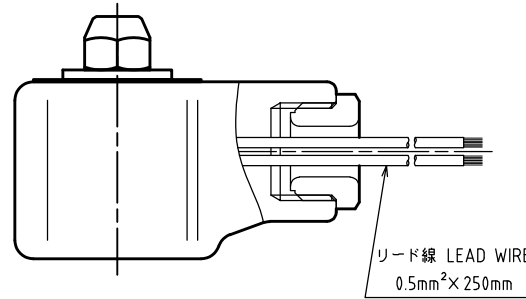


DIMENSIONS (mm)

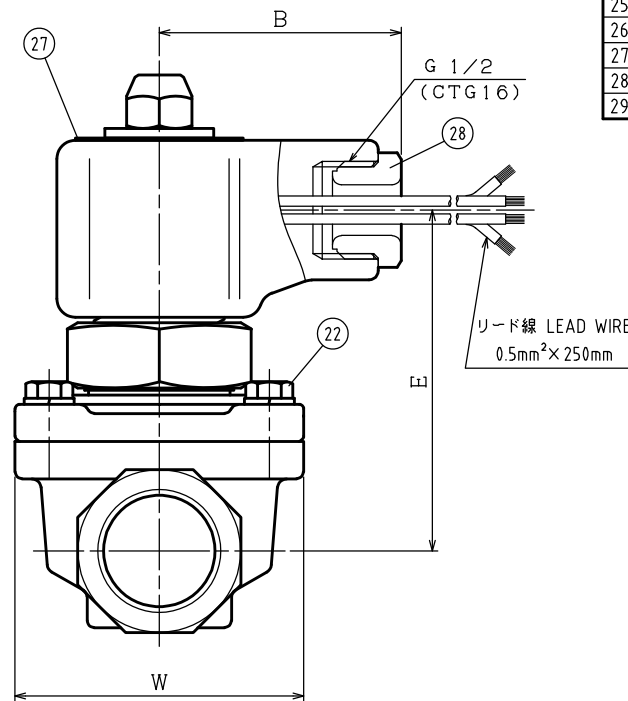
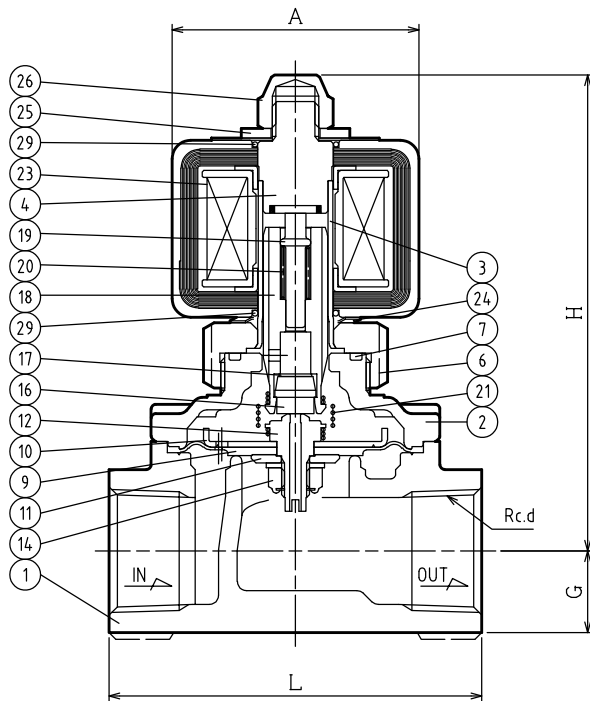
SIZE	d	L	H	G	W	A	B	E
10	3/8	63	101	15	56	53	52	73
15	1/2	63	101	15	56	53	52	73
20	3/4	80	103	18	62	53	52	75
25	1	90	108	22	72	53	52	80

SPECIFICATIONS (仕様)	
FLUID (流体)	
APPLICABLE PRESS.(適用圧力)	MPa
APPLICABLE TEMP.(流体温度)	℃
RATED VOLTAGE (定格電圧)	V / Hz

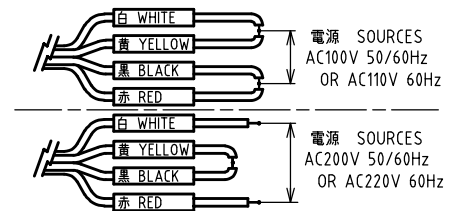
AC24V 50/60Hzの場合



NO.	NAME OF PARTS	MATERIAL	QTY	REMARKS
1	BODY	ホントイ	SCS13	1
2	COVER	ウエフタ	SCS13	1
3	GUIDE PIPE	アンナイカン	SUS304TP	1
4	FIXED CORE	コテイコア	SUS & Ag	1
6	TIGHTEN NUT	シメツケナット	SUS304	1
7	GASKET	ガスケット	PTFE	1
9	DIAPHRAGM	ダイヤフラム	NBR	1
10	DIAPHRAGM SEAT	ダイヤフラムウケ	SUS304	1
11	DIAPHRAGM WASHER	ダイヤフラムオサエ	SUS304	1
12	PILOT SEAT	Pベンザ	SUS304	1
14	U NUT & WASHER	Uナット & サラバネ	SUS304	1
16	PILOT DISC	Pディスク	NBR	1
17	WASHER	ヒラザガネ	SUS304	1
18	PLUNGER	プランジャ	SUS	1
19	PUSH ROD	オシボウ	SUS304	1
20	PLUNGER SPRING	プランジャバネ	SUS	1
21	JOINT SPRING	ジョイントバネ	SUS	1
22	BOLT & WASHER	ボルト & ワッシャ	SUS304	4
23	MAGNET COIL	デンジコイル		1
24	WAVE WASHER	ウェーブワッシャ	SUS304	1
25	WASHER	ヒラザガネ	SUS304	1
26	CUP NUT	キャップナット	C3604B	1
27	NAME PLATE	ネームプレート	A5N01P	1
28	GRAND NUT	グラッドナット	PLASTIC	1
29	O RING	Oリング	NBR	2



結線方法 WIRING METHOD
(AC100V or AC200Vの場合)



作動
OPERATION
通電開
ENERGIZED OPEN

CODE
製品記号
WS25-D

WS-25 TYPE SOLENOID VALVE WS-25型 電磁弁	DRAWING 製	Y. Konno
	CHECK 検	K. Nakamura
	DATE 日付	2021-09-10
	NOTE	AC用 10/25A
APPROVED DWG.No. 出図番号		
DWG.No. WS25-01D-P		
 VENN CO., LTD. 株式会社		