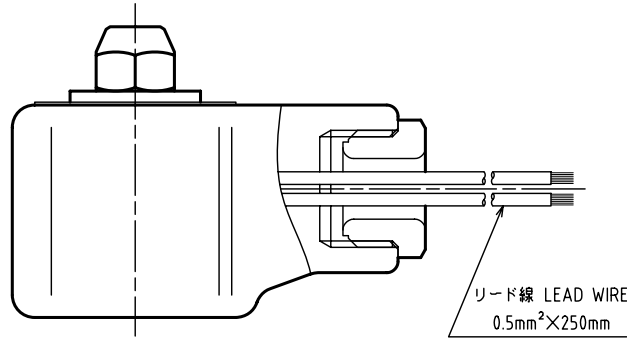


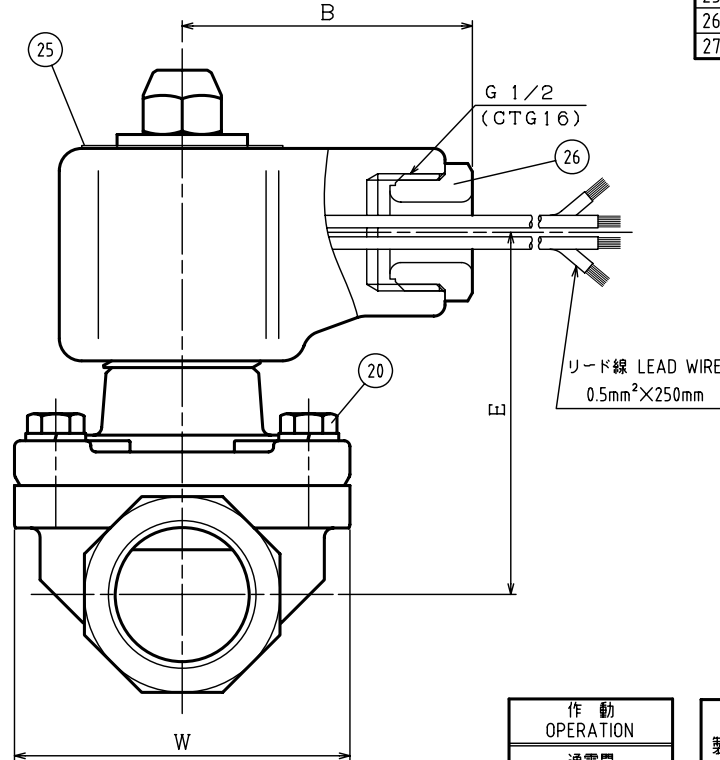
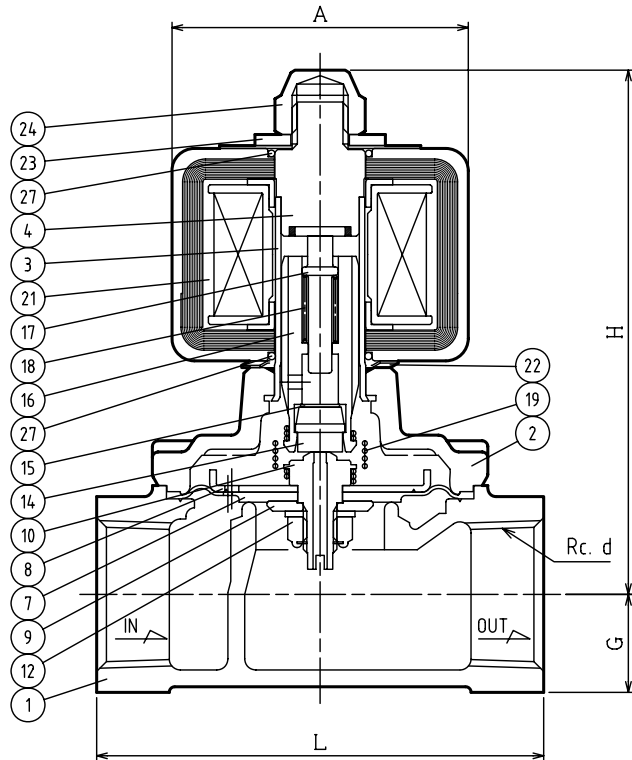
DIMENSIONS (mm)

SIZE	d	L	H	G	W	A	B	E
10	3/8	63	92	15	56	53	52	64
15	1/2	63	92	15	56	53	52	64
20	3/4	80	94	18	60	53	52	66
25	1	90	100	22	72	53	52	72



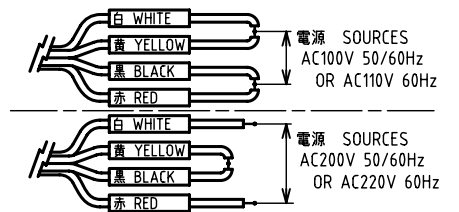
AC24V 50/60Hzの場合

NO.	NAME OF PARTS	MATERIAL	QTY	REMARKS
1	BODY	ホンタイ	CAC408	1
2	COVER	ウエフタ	C377B	1
3	GUIDE PIPE	アンナイカン	SUS304TP	1
4	FIXED CORE	コテココア	SUS & Cu	1
7	DIAPHRAGM	ダイヤフラム	NBR	1
8	DIAPHRAGM SEAT	ダイヤフラムウケ	SUS304	1
9	DIAPHRAGM WASHER	ダイヤフラムオサエ	C3604B	1
10	PILOT SEAT	Pベンザ	SUS304	1
12	U NUT & WASHER	Uナット & サラバネ	SUS304	1
14	PILOT DISC	Pディスク	NBR	1
15	WASHER	ヒラザガネ	SUS304	1
16	PLUNGER	プランジャ	SUS	1
17	PUSH ROD	オシボウ	SUS304	1
18	PLUNGER SPRING	プランジャバネ	SUS	1
19	JOINT SPRING	ジョイントバネ	SUS	1
20	BOLT & WASHER	ボルト & ワッシャ	SUS304	4
21	MAGNET COIL	デンジコイル		1
22	WAVE WASHER	ウェーブワッシャ	SUS304	1
23	WASHER	ヒラザガネ	SUS304	1
24	CAP NUT	キャップナット	C3604B	1
25	NAME PLATE	ネームプレート	A5N01P	1
26	GRAND NUT	グラウンドナット	PLASTIC	1
27	O RING	Oリング	NBR	2



結線方法 WIRING METHOD

(AC100V or AC200Vの場合)



SPECIFICATIONS (仕様)	
FLUID (流体)	
APPLICABLE PRESS. (適用圧力)	MPa
APPLICABLE TEMP. (流体温度)	°C
RATED VOLTAGE (定格電圧)	V / Hz

作動  
OPERATION  
通電開  
ENERGIZED OPEN

CODE  
製品記号  
WS22-F

WS-22 TYPE SOLENOID VALVE  WS-22型 電磁弁	DRAWING 製 図	Y. Konno
	CHECK 検 図	K. Nakamura
	DATE 付	2021-08-19
	NOTE	AC用 10/25A
APPROVED DWG.No. 出 図 番 号		
DWG.No. WS22-01C-P		
 VENN CO., LTD. 株式会社		