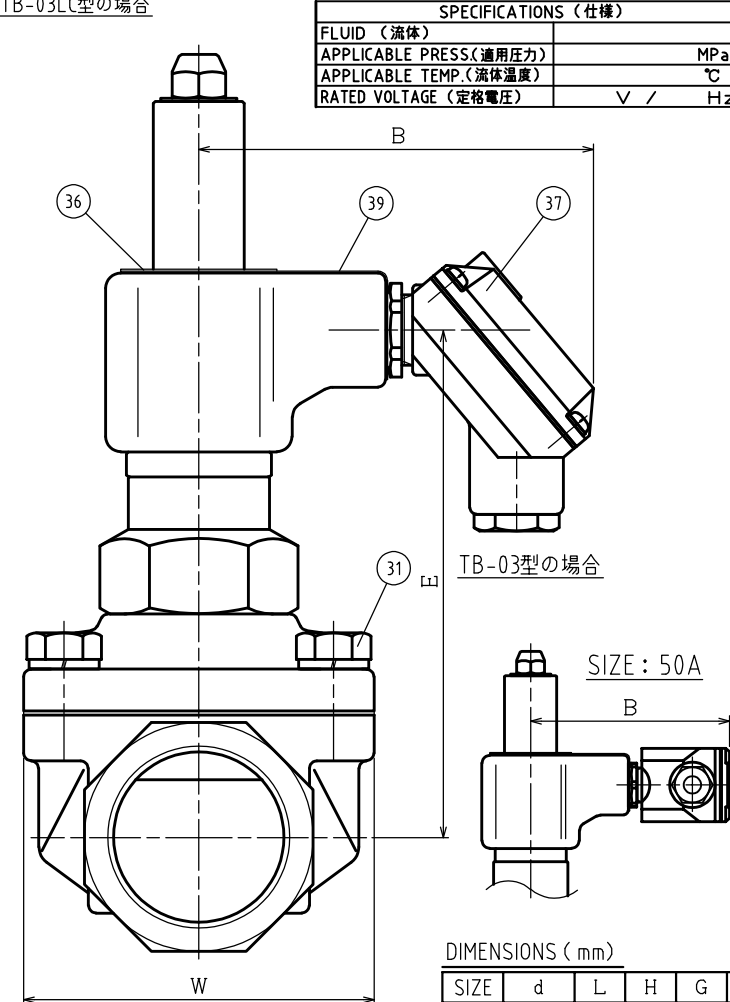
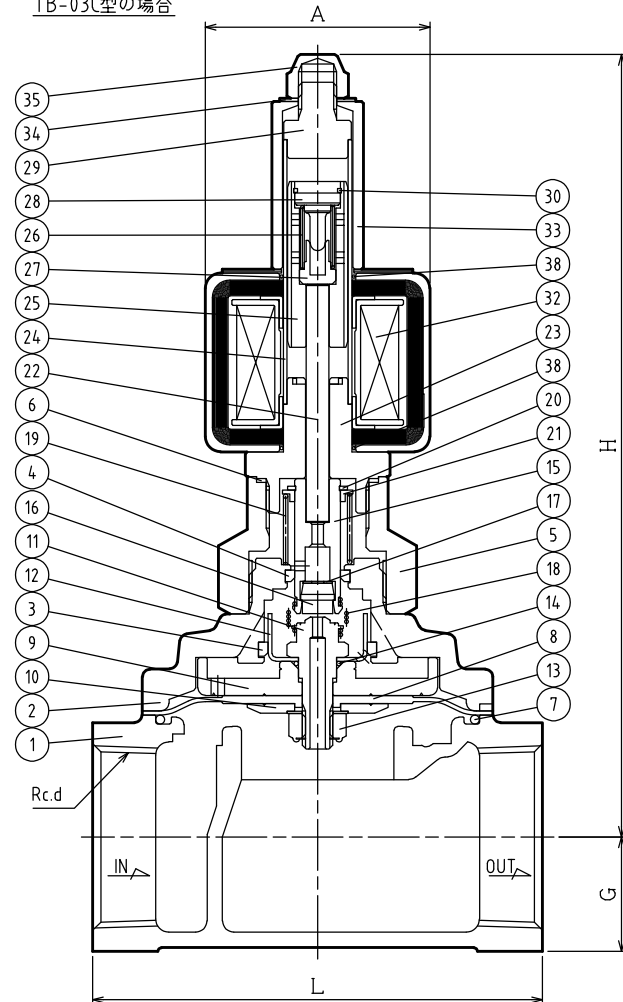


CODE 製品記号	RATED VOLTAGE 定格電圧
WS22C-F	AC100V 50/60Hz
	AC110V 60Hz
	AC200V 50/60Hz
	AC220V 60Hz
	AC24V 50/60Hz

SPECIFICATIONS (仕様)	
FLUID (流体)	
APPLICABLE PRESS.(適用圧力)	MPa
APPLICABLE TEMP.(流体温度)	℃
RATED VOLTAGE (定格電圧)	V / Hz



DIMENSIONS (mm)

SIZE	d	L	H	G	W	A	B	E
32	1 1/4	106	203	27	78	59	111	131
40	1 1/2	118	206	30	92	59	111	134
50	2	140	218	37	136	59	111	146

NO.	NAME OF PARTS	MATERIAL	QTY	REMARKS
1	BODY	ホントイ	CAC408	1
2	COVER	ウエフタ	C3771B	1
3	GUIDE RING	ガイドリング	PTFE	1
4	GUIDE RING	ガイドリング	PTFE	1
5	SPRING CASE	バネケース	C3771B	1
6	COVER GASKET	ガスケット	PTFE	1
7	O RING	オリング	NBR	1
8	DIAPHRAGM	ダイヤフラム	NBR	1
9	DIAPHRAGM SEAT	ダイヤフラムウケ	C3604B	1
10	DIAPHRAGM WASHER	ダイヤフラムオサエ	C3604B	1
11	PILOT SEAT	Pベンザ	SUS304	1
12	PISTON GUIDE	ピストンガイド	SUS304	1
13	U NUT & WASHER	Uナット & サラバネ	SUS304	1
14	O RING	オリング	NBR	1
15	PILOT VALVE	Pペン	SUS304	1
16	PILOT DISC	Pディスク	NBR	1
17	WASHER	ヒラザガネ	SUS304	1
18	JOINT SPRING	ジョイントバネ	SUS	1
19	RETURN SPRING	フックバネ	SUS304WPB	1
20	RETAINING RING-C TYPE	C-オートメウ(ジク)	SUS304	1
21	RETURN SPRING WASHER	フックバネオサエ	SUS304	1
22	PUSH ROD	オシボウ	SUS304	1
23	FIXED CORE	コテイクコア	SUS & Cu	1
24	GUIDE PIPE	アンナイカン	SUS304TP	1
25	PLUNGER	プランジャ	SUS	1
26	CUSHION SPRING	クッションバネ	SUS304WPB	1
27	CUSHION SPRING SEAT	クッションバネウケ	SUS304	1
28	CUSHION SPRING WASHER	クッションバネオサエ	SUS304	1
29	FIXED CAP	コテイクキャップ	SUS304	1
30	RETAINING RING-C TYPE	C-オートメウ(アナ)	SUS304	1
31	BOLT & WASHER	ボルト & ワッシャ	SUS304	4~6
32	MAGNET COIL	デンジコイル		1
33	COIL HOLDER	コイルオサエ	SUS403	1
34	CONICAL SPRING WASHER	サラバネ	SUS304	1
35	CAP NUT	キャップナット	C3604B	1
36	NAME PLATE	ネームプレート	A5N01P	1
37	TERMINAL BOX	タンシバコ		1
38	O RING	オリング	NBR	2
39	GROUND PLATE	アースプレート	A5052P	1

作動
OPERATION
通電閉
ENERGIZED CLOSE

WS-22C TYPE SOLENOID VALVE	DRAWING 製 図	Y. Konno
	CHECK 検 図	K. Nakamura
WS-22C型 電磁弁	DATE 付	2021-09-28
	NOTE	AC用、端子箱付 32/50A

APPROVED DWG.No.
出 図 番 号
DWG.No.
WS22C-102C-P

VENN CO., LTD.
株式会社