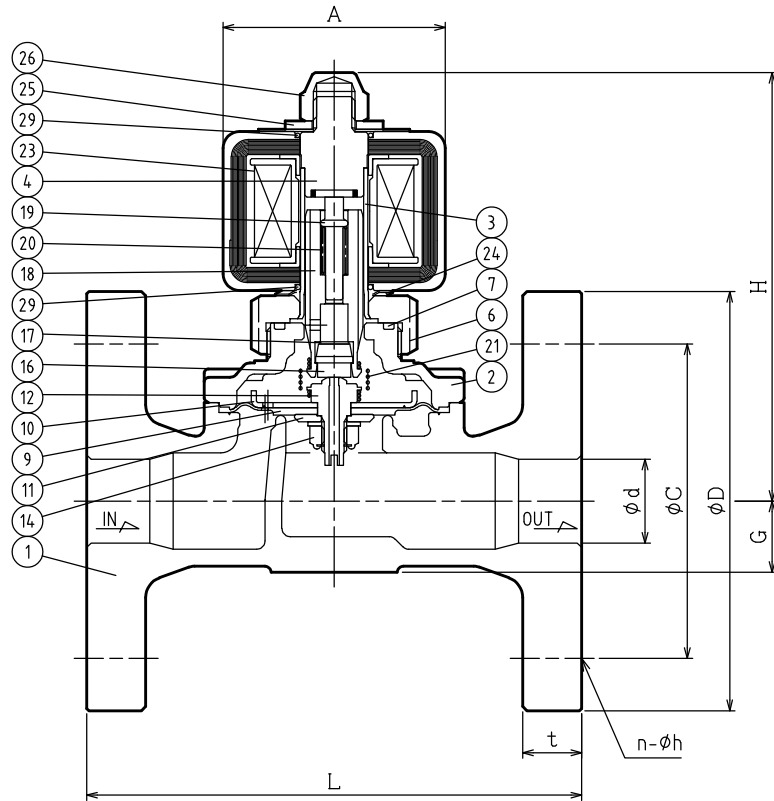


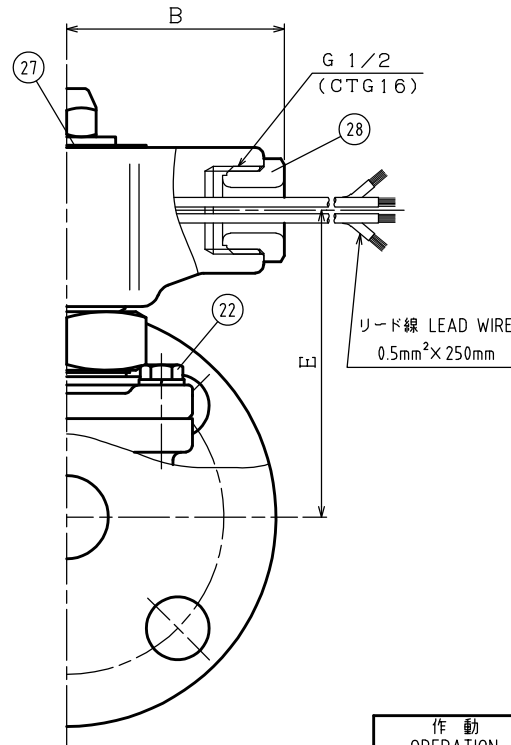
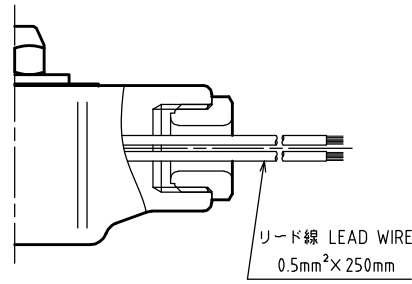
DIMENSIONS (mm) FLANGE CODE : JIS 10K FF

SIZE	d	L	D	C	t	n	h	H	G	A	B	E
15	15	112	95	70	12	4	15	101	15	53	52	73
20	20	118	100	75	14	4	15	103	18	53	52	75
25	25	14.0	125	90	14	4	19	108	22	53	52	80

SPECIFICATIONS (仕様)	
FLUID (流体)	
APPLICABLE PRESS.(適用圧力)	MPa
APPLICABLE TEMP.(流体温度)	℃
RATED VOLTAGE (定格電圧)	V / Hz



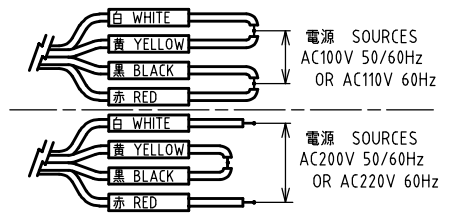
AC24V 50/60Hzの場合



NO.	NAME OF PARTS	MATERIAL	QTY	REMARKS
1	BODY	ホントイ	SCS13	1
2	COVER	ウエフタ	SCS13	1
3	GUIDE PIPE	アンナイカン	SUS304TP	1
4	FIXED CORE	コテココア	SUS & Ag	1
6	TIGHTEN NUT	シメツケナット	SUS304	1
7	GASKET	ガスケット	PTFE	1
9	DIAPHRAGM	ダイヤフラム	NBR	1
10	DIAPHRAGM SEAT	ダイヤフラムウケ	SUS304	1
11	DIAPHRAGM WASHER	ダイヤフラムオサエ	SUS304	1
12	PILOT SEAT	Pベンザ	SUS304	1
14	U NUT & WASHER	Uナット & サラバネ	SUS304	1
16	PILOT DISC	Pディスク	NBR	1
17	WASHER	ヒラザガネ	SUS304	1
18	PLUNGER	プランジャ	SUS	1
19	PUSH ROD	オシボウ	SUS304	1
20	PLUNGER SPRING	プランジャバネ	SUS	1
21	JOINT SPRING	ジョイントバネ	SUS	1
22	BOLT & WASHER	ボルト & ワッシャ	SUS304	4
23	MAGNET COIL	デンジコイル		1
24	WAVE WASHER	ウェーブワッシャ	SUS304	1
25	WASHER	ヒラザガネ	SUS304	1
26	CUP NUT	キャップナット	C3604B	1
27	NAME PLATE	ネームプレート	A5N01P	1
28	GRAND NUT	グラウンドナット	PLASTIC	1
29	O RING	Oリング	NBR	2

結線方法 WIRING METHOD

(AC100V or AC200Vの場合)



作動
OPERATION
通電開
ENERGIZED OPEN

CODE
製品記号
WF25-D

WF-25 TYPE SOLENOID VALVE	DRAWING 製	Y. Konno
	CHECK 検	K. Nakamura
WF-25型 電磁弁	DATE 日付	2021-09-10
	NOTE	AC用 15/25A
APPROVED DWG.No. 出図番号		
DWG.No. WF25-01D-P		
VENN CO., LTD. 株式会社		