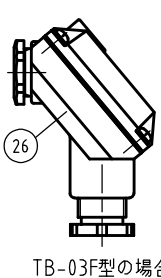
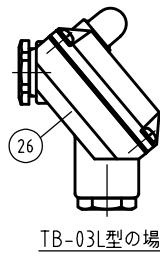


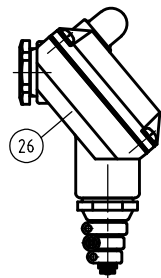
TB-03C型の場合



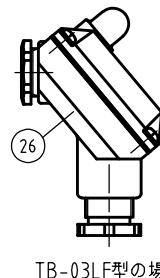
TB-03F型の場合



TB-03L型の場合



TB-03LC型の場合



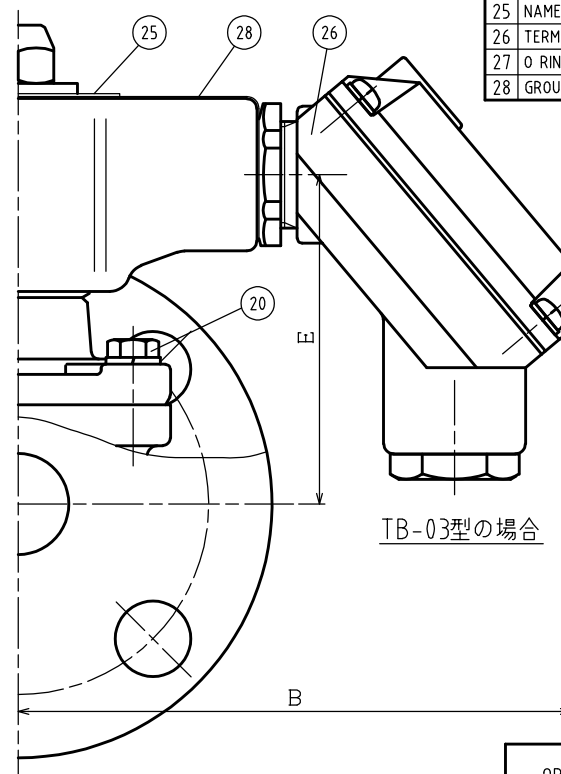
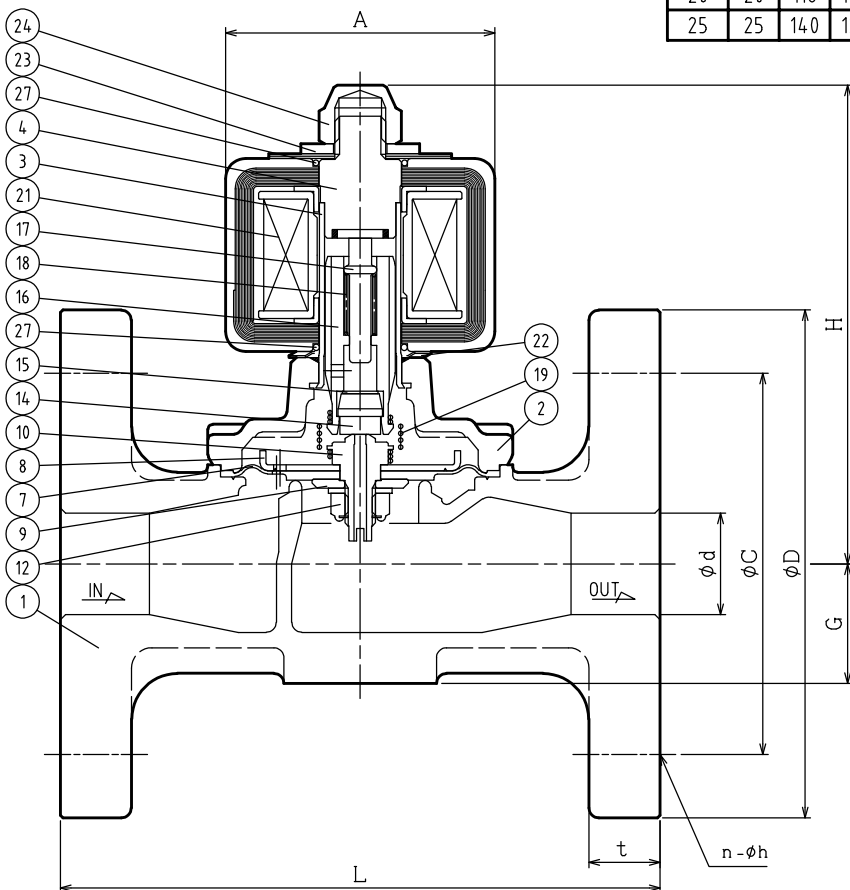
TB-03LF型の場合

CODE 製品記号	RATED VOLTAGE 定格電圧
WF22-FT1	AC100V 50/60Hz AC110V 60Hz
WF22-FT2	AC200V 50/60Hz AC220V 60Hz
WF22-F	AC24V 50/60Hz

※TB-03型以外の端子箱付、
又はサージキラー付の場合はWF22-F

DIMENSIONS (mm) FLANGE CODE : JIS 10K FF

SIZE	d	L	D	G	t	n	h	H	G	A	B	E
15	15	112	95	70	12	4	15	92	21	53	109	64
20	20	118	100	75	14	4	15	94	24	53	109	66
25	25	140	125	90	14	4	19	100	27	53	109	72



TB-03型の場合

NO.	NAME OF PARTS	MATERIAL	QTY	REMARKS
1	BODY	ホントイ	CAC408	1
2	COVER	ウエフタ	C3771B	1
3	GUIDE PIPE	アンナイカン	SUS304TP	1
4	FIXED CORE	コテイコア	SUS & Cu	1
7	DIAPHRAGM	ダイヤフラム	NBR	1
8	DIAPHRAGM SEAT	ダイヤフラムウケ	SUS304	1
9	DIAPHRAGM WASHER	ダイヤフラムオサエ	C3604B	1
10	PILOT SEAT	Pベンザ	SUS304	1
12	U NUT & WASHER	Uナット & サラバネ	SUS304	1
14	PILOT DISC	Pディスク	NBR	1
15	WASHER	ヒラザガネ	SUS304	1
16	PLUNGER	プランジャ	SUS	1
17	PUSH ROD	オシボウ	SUS304	1
18	PLUNGER SPRING	プランジャバネ	SUS	1
19	JOINT SPRING	ジョイントバネ	SUS	1
20	BOLT & WASHER	ボルト & ワッシャ	SUS304	4
21	MAGNET COIL	デンジコイル		1
22	WAVE WASHER	ウェーブワッシャ	SUS304	1
23	WASHER	ヒラザガネ	SUS304	1
24	CAP NUT	キャップナット	C3604B	1
25	NAME PLATE	ネームプレート	A5N01P	1
26	TERMINAL BOX	タンシバコ		1
27	O RING	Oリング	NBR	2
28	GROUND PLATE	アースプレート	A5052P	1

SPECIFICATIONS (仕様)	
FLUID (流体)	
APPLICABLE PRESS (適用圧力)	MPa
APPLICABLE TEMP (流体温度)	℃
RATED VOLTAGE (定格電圧)	V / HZ

WF-22 TYPE SOLENOID VALVE	DRAWING 製	Y. Konno
	CHECK 検	K. Nakamura
	DATE 日付	2021-09-17
	NOTE	AC用、端子箱付 15/25A

作動
OPERATION
通電開
ENERGIZED OPEN

APPROVED DWG.No.
出図番号
DWG.No.
WF22-101C-P

