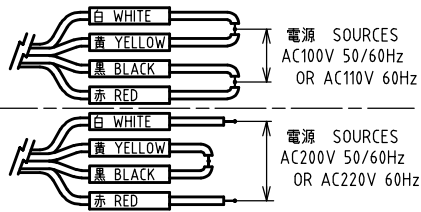


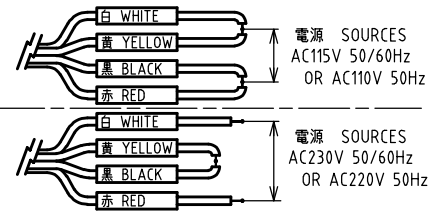
結線方法 WIRING METHOD

(AC100V or AC200Vの場合)



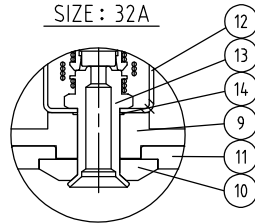
結線方法 WIRING METHOD

(AC115V or AC230Vの場合)

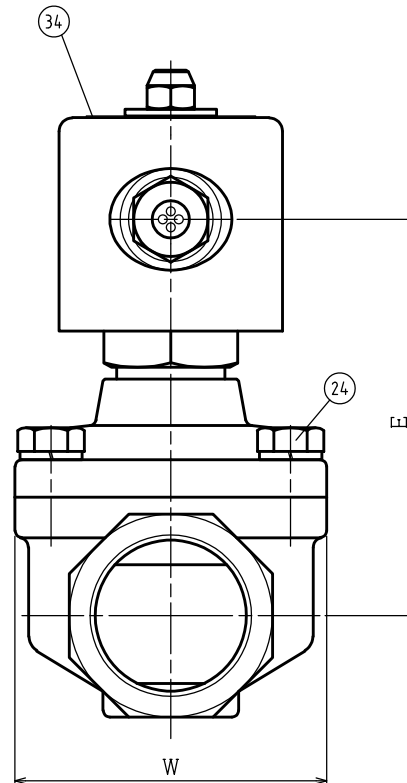
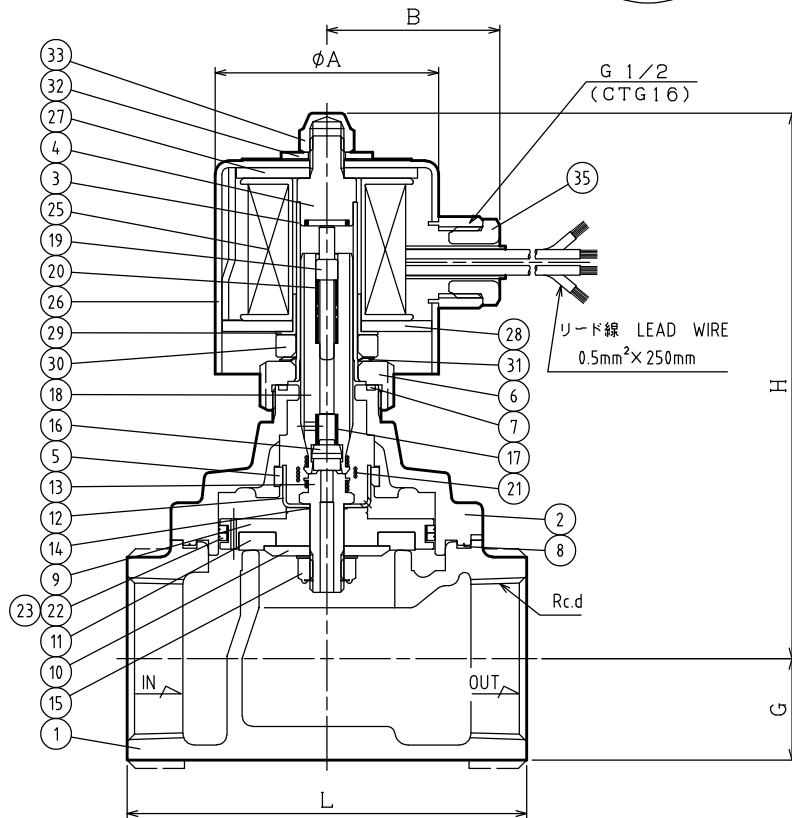
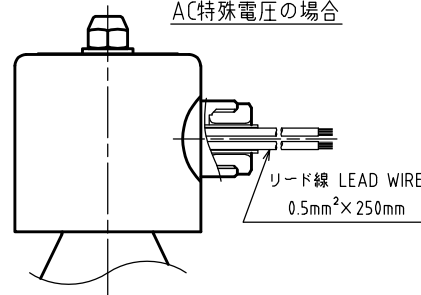


SPECIFICATIONS (仕様)	
FLUID (流体)	
APPLICABLE PRESS(適用圧力)	MPa
APPLICABLE TEMP.(流体温度)	℃
RATED VOLTAGE (定格電圧)	V / Hz

SIZE : 32A



AC特殊電圧の場合



NO.	NAME OF PARTS	MATERIAL	QTY	REMARKS
1	BODY	ホントイ	SCS13	1
2	COVER	ウエフタ	SCS13	1
3	GUIDE PIPE	アンナイカン	SUS304TP	1
4	FIXED CORE	コテイコア	SUS & Ag	1
5	GUIDE RING	ガイドリング	PTFE	1
6	TIGHT'EN NUT	シメツケナット	SUS304	1
7	GASKET	ガスケット	PTFE	1
8	GASKET	ガスケット	PTFE	1
9	PISTON	ピストン	SUS304	1
10	DISC WASHER	ディスクオサエ	SUS304	1
11	DISC	ディスク	PTFE	1
12	PISTON GUIDE	ピストンガイド	SUS304	1
13	PILOT SEAT	Pベンザ	SUS304	1
14	PILOT GASKET	Pガスケット	PTFE	1
15	U NUT & WASHER	Uナット & サラバネ	SUS304	1
16	PILOT DISC	Pディスク	PTFE	1
17	PILOT SPRING	Pバネ	SUS304WPB	1
18	PLUNGER	プランジャ	SUS	1
19	PUSH ROD	オシボウ	SUS304	1
20	PLUNGER SPRING	プランジャバネ	SUS	1
21	JOINT SPRING	ジョイントバネ	SUS	1
22	PISTON RING	ピストンリング	PTFE	2
23	PISTON RING SPRING	ピストンリングバネ	SUS304WPB	1
24	BOLT & WASHER	ボルト & ワッシャ	SUS304	4~6
25	MAGNET COIL	デンジコイル		1
26	COIL CASE	コイルケース	SPCE	1
27	COIL CASE CORE	コイルケースコア	SPHC	1
28	COIL CASE COVER	コイルケースフタ	SPHC	1
29	SPACER RING	スペーサリング	SPHC	1
30	SPACER	スペーサ	SUS403	1
31	WAVE WASHER	ウェーブワッシャ	SUS304	1
32	WASHER	ヒラザガネ	SUS304	1
33	CAP NUT	キャップナット	C3604B	1
34	NAME PLATE	ネームプレート	A5N01P	1
35	GRAND NUT	グラウンドナット	PLASTIC	1

DIMENSIONS (mm)

SIZE	d	L	H	G	W	A	B	E
32	1 1/4	106	157	27	78	66	51	114
40	1 1/2	118	160	30	92	66	51	117
50	2	140	172	37	136	66	51	129

作動
OPERATION
通電開
ENERGIZED OPEN

CODE
製品記号
PS25-V

PS-25 TYPE SOLENOID VALVE PS-25型 電磁弁	DRAWING 製 図	Y. Konno
	CHECK 検 図	K. Nakamura
	DATE 付	2021-09-10
	NOTE	AC用 32/50A

APPROVED DWG.No. 出 図 番 号	VENN CO., LTD. 株式会社
DWG.No. PS25-02D-P	