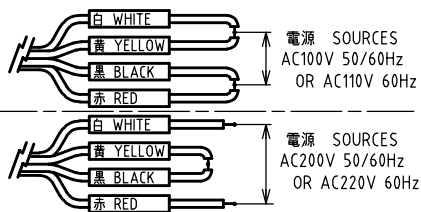


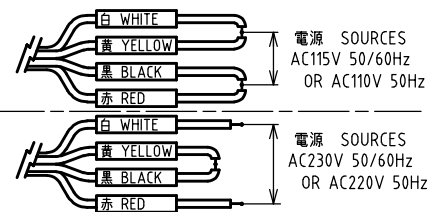
結線方法 WIRING METHOD

( AC100V or AC200Vの場合 )

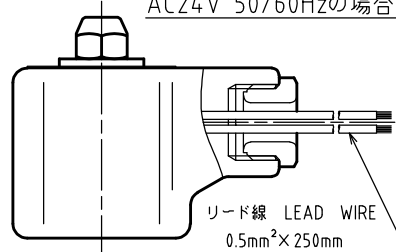


結線方法 WIRING METHOD

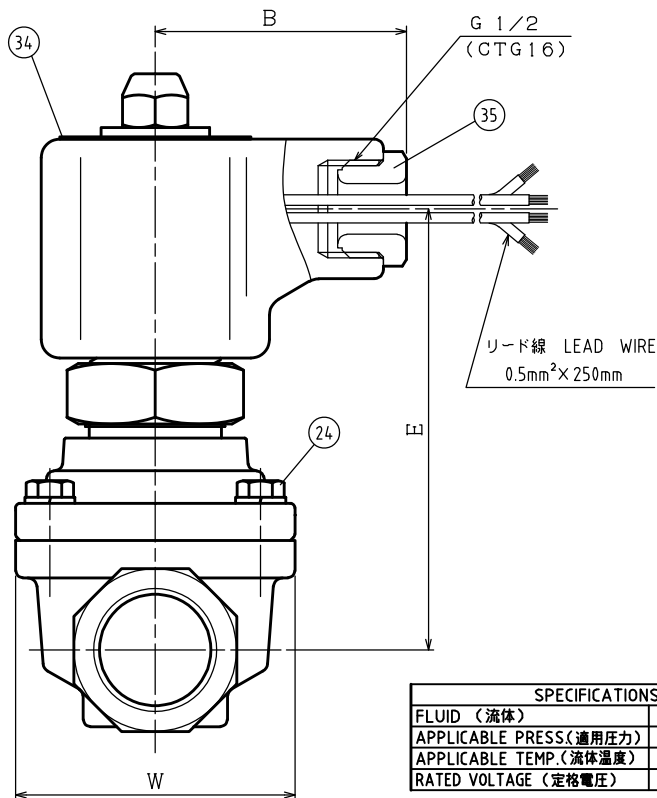
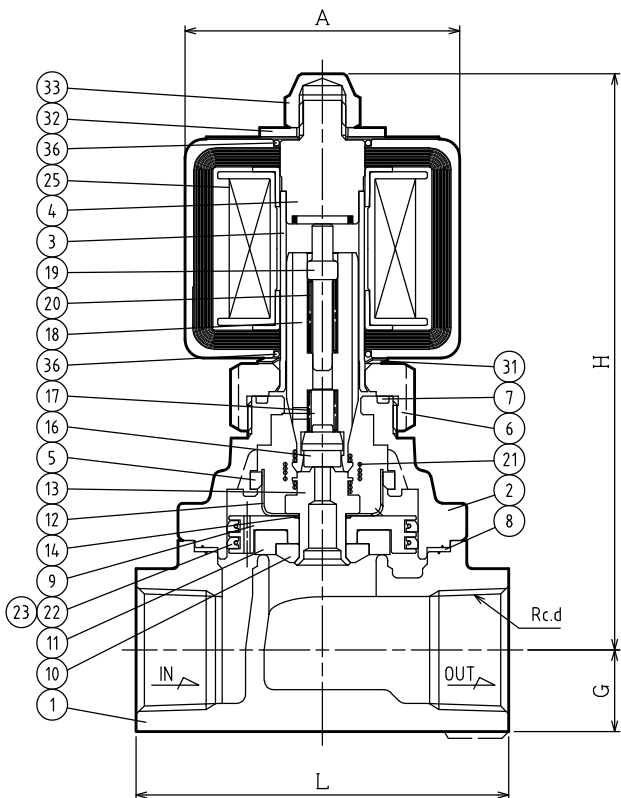
( AC115V or AC230Vの場合 )



AC24V 50/60Hzの場合



NO.	NAME OF PARTS	MATERIAL	QTY	REMARKS
1	BODY	ホンタイ	SCS13	1
2	COVER	ウエフタ	SCS13	1
3	GUIDE PIPE	アンナイカン	SUS304TP	1
4	FIXED CORE	コテイコア	SUS & Ag	1
5	GUIDE RING	ガイドリング	PTFE	1
6	TIGHT'EN NUT	シメツケナット	SUS304	1
7	GASKET	ガスケット	PTFE	1
8	GASKET	ガスケット	PTFE	1
9	PISTON	ピストン	SUS304	1
10	DISC WASHER	ディスクオサエ	SUS304	1
11	DISC	ディスク	PTFE	1
12	PISTON GUIDE	ピストンガイド	SUS304	1
13	PILOT SEAT	Pベンザ	SUS304	1
14	PILOT GASKET	Pガスケット	PTFE	1
16	PILOT DISC	Pディスク	PTFE	1
17	PILOT SPRING	Pバネ	SUS304WPB	1
18	PLUNGER	プランジャ	SUS	1
19	PUSH ROD	オシボウ	SUS304	1
20	PLUNGER SPRING	プランジャバネ	SUS	1
21	JOINT SPRING	ジョイントバネ	SUS	1
22	PISTON RING	ピストンリング	PTFE	2
23	PISTON RING SPRING	ピストンリングバネ	SUS304WPB	2
24	BOLT & WASHER	ボルト & ワッシャ	SUS304	4
25	MAGNET COIL	デンジコイル		1
31	WAVE WASHER	ウェーブワッシャ	SUS304	1
32	WASHER	ヒラザガネ	SUS304	1
33	CAP NUT	キャップナット	C3604B	1
34	NAME PLATE	ネームプレート	ASN01P	1
35	GRAND NUT	グランドナット	PLASTIC	1
36	O RING	Oリング	FKM	2



DIMENSIONS ( mm )

SIZE	d	L	H	G	W	A	B	E
10	3/8	63	111	15	56	53	52	83
15	1/2	63	111	15	56	53	52	83
20	3/4	80	124	18	62	59	54	96
25	1	90	128	22	72	59	54	100

SPECIFICATIONS (仕様)	
FLUID (流体)	
APPLICABLE PRESS.(適用圧力)	MPa
APPLICABLE TEMP.(流体温度)	℃
RATED VOLTAGE (定格電圧)	V / Hz

作動 OPERATION	CODE 製品記号
通電開 ENERGIZED OPEN	PS25-V

PS-25 TYPE SOLENOID VALVE	DRAWING 製 図	Y. Konno
	CHECK 検 図	K. Nakamura
PS-25型 電磁弁	DATE 付	2021-09-10
	NOTE	AC用 10/25A
APPROVED DWG.No. 出 図 番 号		
DWG.No.		
PS25-01D-P		