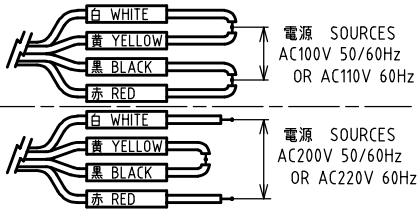
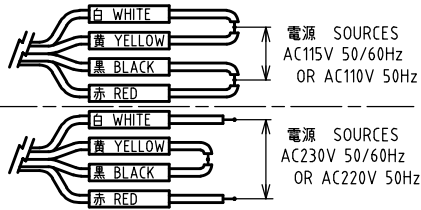


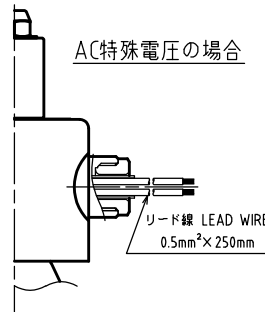
結線方法 WIRING METHOD
(AC100V or AC200Vの場合)



結線方法 WIRING METHOD
(AC115V or AC230Vの場合)

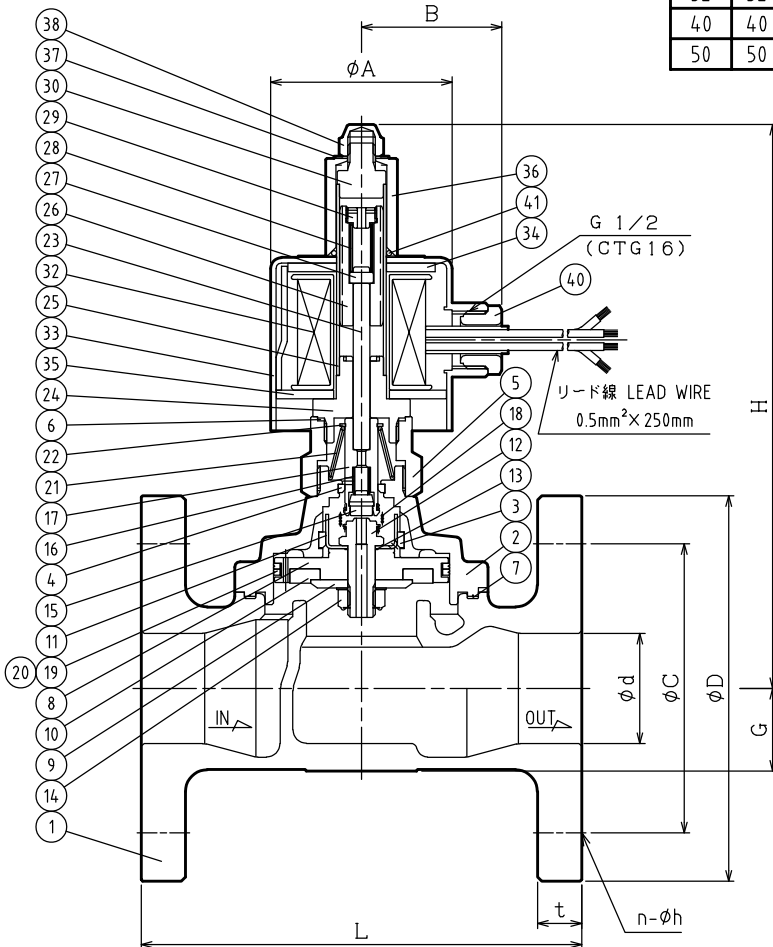


AC特殊電圧の場合

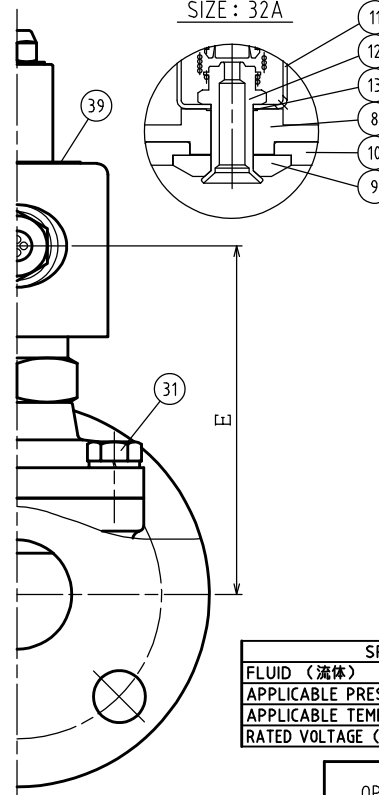


DIMENSIONS (mm) FLANGE CODE : JIS 10K FF

SIZE	d	L	D	C	t	n	h	H	G	A	B	E
32	32	150	135	100	16	4	19	202	27	66	51	124
40	40	160	140	105	16	4	19	205	30	66	51	127
50	50	190	155	120	16	4	19	217	37	66	51	139



SIZE : 32A



NO.	NAME OF PARTS	MATERIAL	QTY	REMARKS
1	BODY	ホンタイ	SCS13	1
2	COVER	ウエフタ	SCS13	1
3	GUIDE RING	ガイドリング	PTFE	1
4	GUIDE RING	ガイドリング	PTFE	1
5	SPRING CASE	パネケース	SUS304	1
6	COVER GASKET	ガスケット	PTFE	1
7	GASKET	ガスケット	PTFE	1
8	PISTON	ピストン	SUS304	1
9	DISC WASHER	ディスクオサエ	SUS304	1
10	DISC	ディスク	PTFE	1
11	PISTON GUIDE	ピストンガイド	SUS304	1
12	PILOT SEAT	Pベンザ	SUS304	1
13	PILOT GASKET	Pガスケット	PTFE	1
14	U NUT & WASHER	Uナット & サラバネ	SUS304	1
15	PILOT DISC	Pディスク	PTFE	1
16	PILOT SPRING	Pパネ	SUS304WPB	1
17	PILOT VALVE	Pベン	SUS304	1
18	JOINT SPRING	ジョイントパネ	SUS	1
19	PISTON RING	ピストンリング	PTFE	2
20	PISTON RING SPRING	ピストンリングパネ	SUS304WPB	1
21	RETURN SPRING	フッキパネ	SUS304WPB	1
22	RETAINING RING-C TYPE	C-ートメワ(ジク)	SUS304	1
23	PUSH ROD	オシボウ	SUS304	1
24	FIXED CORE	コテイコア	SUS & Ag	1
25	GUIDE PIPE	アンナイカン	SUS304TP	1
26	PLUNGER	プランジャ	SUS	1
27	CUSHION SPRING SEAT	クッションパネウケ	SUS303	1
28	CUSHION SPRING	クッションパネ	SUS304WPB	1
29	CUSHION SPRING WASHER	クッションパネオサエ	SUS303	1
30	FIXED CAP	コテイキャップ	SUS304	1
31	BOLT & WASHER	ボルト & ワッシャ	SUS304	4~6
32	MAGNET COIL	デンジコイル		1
33	COIL CASE	コイルケース	SPCE	1
34	COIL CASE CORE	コイルケースコア	SPHC	1
35	COIL CASE COVER	コイルケースフタ	SPHC	1
36	COIL HOLDER	コイルオサエ	SUS403	1
37	CONICAL SPRING WASHER	サラバネ	SUS304	1
38	CAP NUT	キャップナット	C3604B	1
39	NAME PLATE	ネームプレート	A5N01P	1
40	GRAND NUT	グランドナット	PLASTIC	1
41	O RING	Oリング	NBR	1

SPECIFICATIONS (仕様)	
FLUID (流体)	
APPLICABLE PRESS.(適用圧力)	MPa
APPLICABLE TEMP.(流体温度)	℃
RATED VOLTAGE (定格電圧)	V / Hz

作動 OPERATION	CODE 製品記号
通電閉 ENERGIZED CLOSE	PF25C-V

PF-25C TYPE SOLENOID VALVE

PF-25C型 電磁弁

DRAWING 製	Y. Konno
CHECK 検	K. Nakamura
DATE 日付	2021-09-28
NOTE	AC用 32/50A

APPROVED DWG.No. 出図番号

DWG.No. PF25C-02D-P

VENN CO., LTD.
株式会社