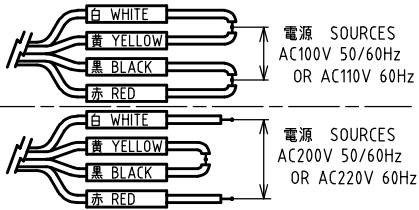
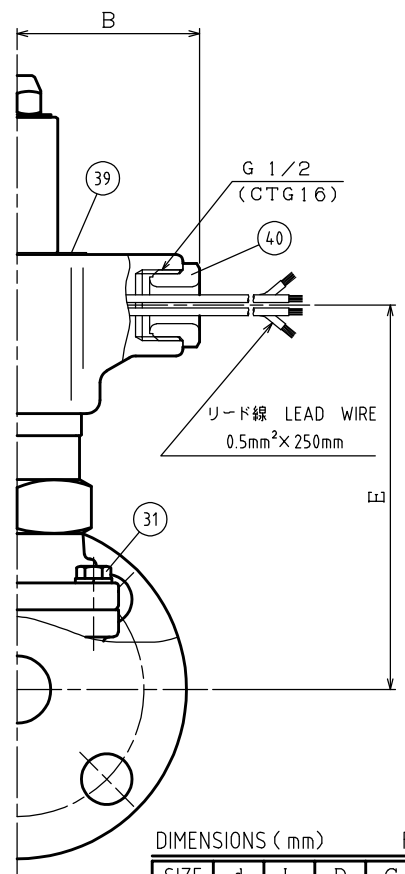
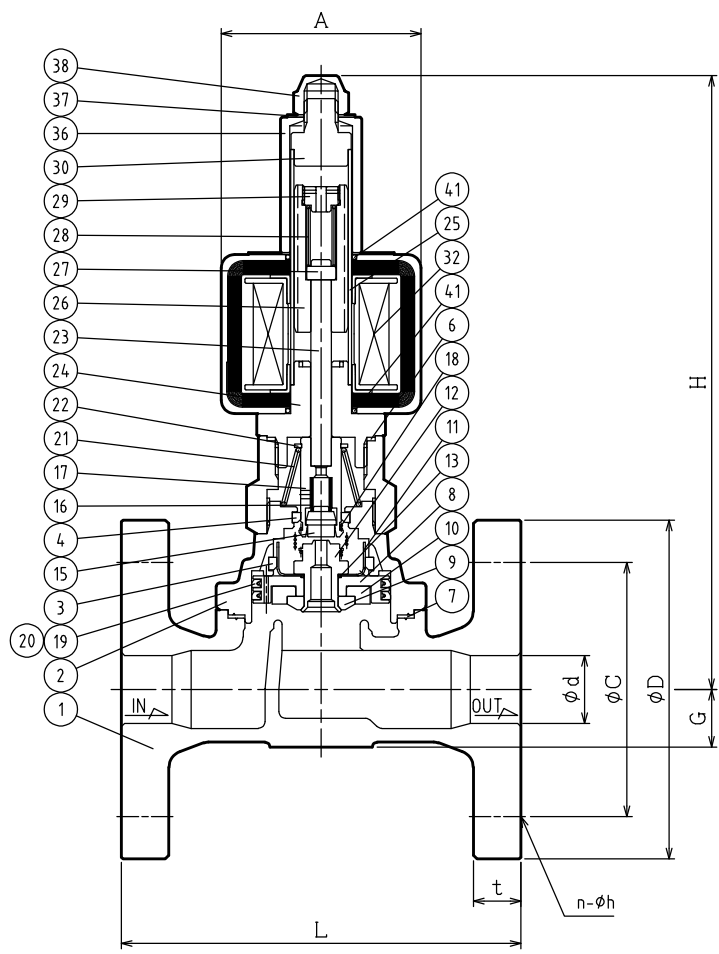
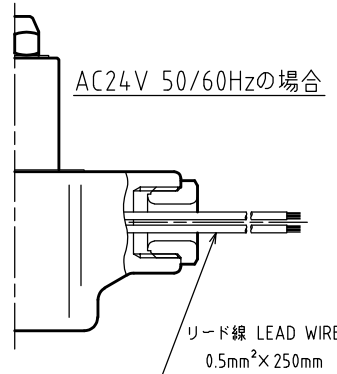
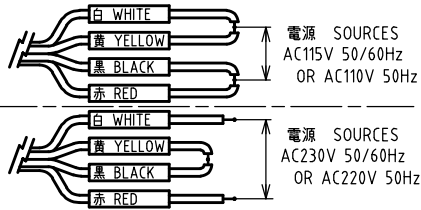


結線方法 WIRING METHOD
(AC100V or AC200Vの場合)



結線方法 WIRING METHOD
(AC115V or AC230Vの場合)



NO.	NAME OF PARTS	MATERIAL	QTY	REMARKS
1	BODY	ホントイ	SCS13	1
2	COVER	ウエフタ	SCS13	1
3	GUIDE RING	ガイドリング	PTFE	1
4	GUIDE RING	ガイドリング	PTFE	1
6	COVER GASKET	ガスケット	PTFE	1
7	GASKET	ガスケット	PTFE	1
8	PISTON	ピストン	SUS304	1
9	DISC WASHER	ディスクオサエ	SUS304	1
10	DISC	ディスク	PTFE	1
11	PISTON GUIDE	ピストンガイド	SUS304	1
12	PILOT SEAT	Pベンザ	SUS304	1
13	PILOT GASKET	Pガスケット	PTFE	1
15	PILOT DISC	Pディスク	PTFE	1
16	PILOT SPRING	Pバネ	SUS304WPB	1
17	PILOT VALVE	Pベン	SUS304	1
18	JOINT SPRING	ジョイントバネ	SUS	1
19	PISTON RING	ピストンリング	PTFE	2
20	PISTON RING SPRING	ピストンリングバネ	SUS304WPB	2
21	RETURN SPRING	フッキバネ	SUS304WPB	1
22	RETAINING RING-C TYPE	C-トメワ(ジグ)	SUS304	1
23	PUSH ROD	オシボウ	SUS304	1
24	FIXED CORE	コティコア	SUS & Ag	1
25	GUIDE PIPE	アンナイカン	SUS304TP	1
26	PLUNGER	プランジャ	SUS	1
27	CUSHION SPRING SEAT	クッションバネウケ	SUS303	1
28	CUSHION SPRING	クッションバネ	SUS304WPB	1
29	CUSHION SPRING WASHER	クッションバネオサエ	SUS303	1
30	FIXED CAP	コティキャップ	SUS304	1
31	BOLT & WASHER	ボルト & ワッシャ	SUS304	4
32	MAGNET COIL	デンジコイル		1
36	COIL HOLDER	コイルオサエ	SUS403	1
37	CONICAL SPRING WASHER	サラバネ	SUS304	1
38	CAP NUT	キャップナット	C3604B	1
39	NAME PLATE	ネームプレート	ASN01P	1
40	GRAND NUT	グランドナット	PLASTIC	1
41	O RING	Oリング	FKM	2

SPECIFICATIONS (仕様)	
FLUID (流体)	
APPLICABLE PRESS (適用圧力)	MPa
APPLICABLE TEMP. (流体温度)	℃
RATED VOLTAGE (定格電圧)	V / Hz

作動 OPERATION	CODE 製品記号
通電閉 ENERGIZED CLOSE	PF25C-V

PF-25C TYPE SOLENOID VALVE	DRAWING 製 図	Y. Konno
	CHECK 検 図	K. Nakamura
	DATE 日 付	2021-09-28
	NOTE	AC用 15/25A

DIMENSIONS (mm) FLANGE CODE : JIS 10K FF

SIZE	d	L	D	C	t	n	h	H	G	A	B	E
15	15	112	95	70	12	4	15	177	15	59	54	109
20	20	118	100	75	14	4	15	181	18	59	54	113
25	25	140	125	90	14	4	19	185	22	59	54	117

APPROVED DWG.No.
出 図 番 号

DWG.No.
PF25C-01C-P

VENN CO., LTD.
株式会社