

TB-03C型の場合

TB-03F型の場合

TB-03L型の場合

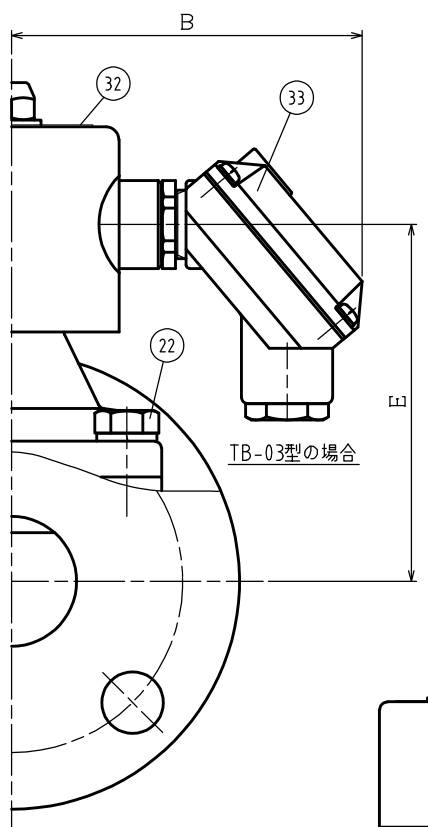
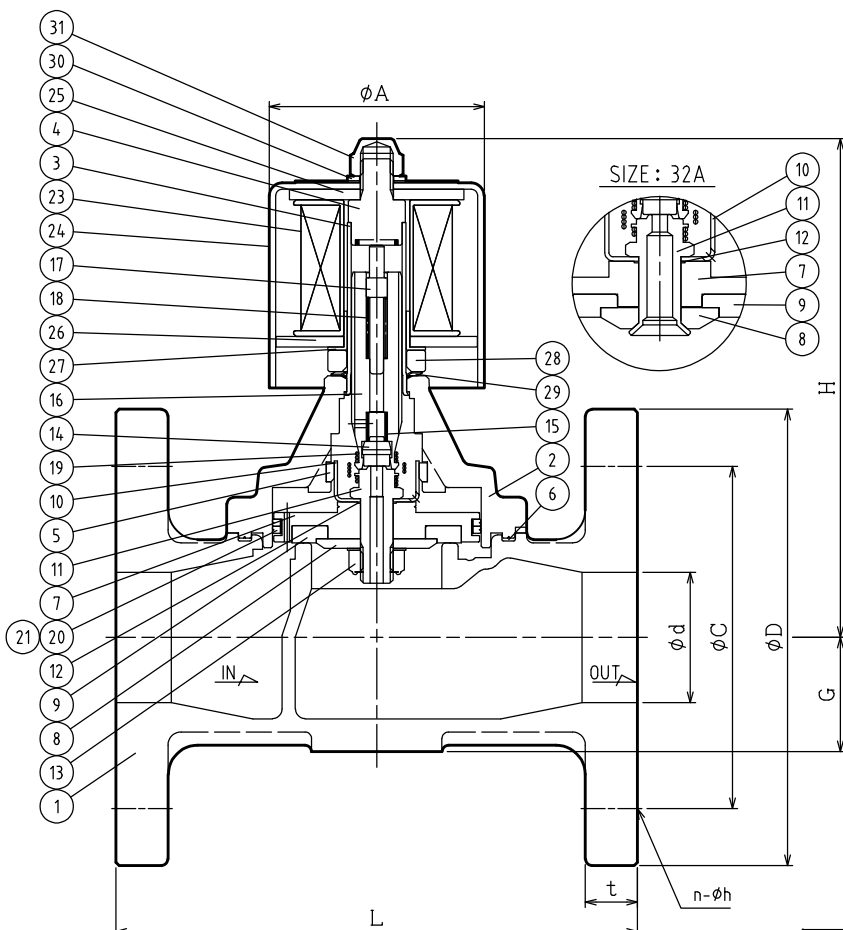
TB-03LC型の場合

TB-03LF型の場合

CODE 製品記号	RATED VOLTAGE 定格電圧
PF22-WT1	AC100V 50/60Hz AC110V 60Hz
PF22-WT2	AC200V 50/60Hz AC220V 60Hz
PF22-W	その他AC電圧 (ETC.)

※TB-03型以外の端子箱付、
又はサージキラー付の場合はPF22-W

NO.	NAME OF PARTS	MATERIAL	QTY	REMARKS
1	BODY	ホントイ	CAC408	1
2	COVER	ウエフタ	C3771B	1
3	GUIDE PIPE	アンナイカン	SUS304TP	1
4	FIXED CORE	コテイコア	SUS & Cu	1
5	GUIDE RING	ガイドリング	PTFE	1
6	GASKET	ガスケット	PTFE	1
7	PISTON	ピストン	C3604B	1
8	DISC WASHER	ディスクオオセ	C3604B	1
9	DISC	ディスク	PTFE	1
10	PISTON GUIDE	ピストンガイド	SUS304	1
11	PILOT SEAT	Pベンザ	SUS304	1
12	PILOT GASKET	Pガスケット	PTFE	1
13	U NUT & WASHER	Uナット & サラバネ	SUS304	1
14	PILOT DISC	Pディスク	PTFE	1
15	PILOT SPRING	Pバネ	SUS304WPB	1
16	PLUNGER	プランジャ	SUS	1
17	PUSH ROD	オシボウ	SUS304	1
18	PLUNGER SPRING	プランジャバネ	SUS	1
19	JOINT SPRING	ジョイントバネ	SUS	1
20	PISTON RING	ピストンリング	PTFE	2
21	PISTON RING SPRING	ピストンリングバネ	SUS304WPB	1
22	BOLT & WASHER	ボルト & ワッシャ	SUS304	4~6
23	MAGNET COIL	デンジコイル		1
24	COIL CASE	コイルケース	SPCE	1
25	COIL CASE CORE	コイルケースコア	SPHC	1
26	COIL CASE COVER	コイルケースフタ	SPHC	1
27	SPACER RING	スペーサリング	SPHC	1
28	SPACER	スペーサ	SUS403	1
29	WAVE WASHER	ウェーブワッシャ	SUS304	1
30	WASHER	ヒラザガネ	SUS304	1
31	CAP NUT	キャップナット	C3604B	1
32	NAME PLATE	ネームプレート	ASN01P	1
33	TERMINAL BOX	タンシバコ		1

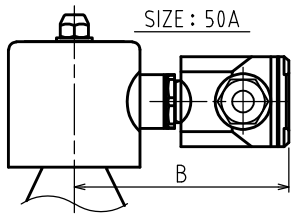


TB-03型の場合

DIMENSIONS (mm) FLANGE CODE : JIS 10K FF

SIZE	d	L	D	G	t	n	h	H	G	A	B	E
32	32	150	135	100	16	4	19	150	32	66	107	107
40	40	160	140	105	16	4	19	153	35	66	107	110
50	50	190	155	120	16	4	19	165	41	66	107	122

SPECIFICATIONS (仕様)	
FLUID (流体)	
APPLICABLE PRESS (適用圧力)	MPa
APPLICABLE TEMP (流体温度)	℃
RATED VOLTAGE (定格電圧)	V / Hz



作動 OPERATION
通電開 ENERGIZED OPEN

PF-22 TYPE SOLENOID VALVE	DRAWING 製 図	Y. Konno
	CHECK 検 査	K. Nakamura
PF-22型 電磁弁	DATE 日 付	2021-09-17
	NOTE	AC用、端子箱付 32/50A
APPROVED DWG.No. 出 図 番 号		
DWG.No.		
PF22-102C-P		