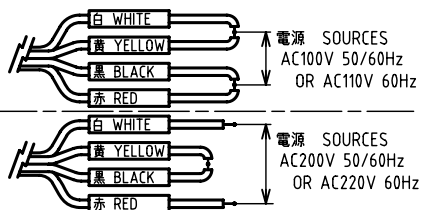


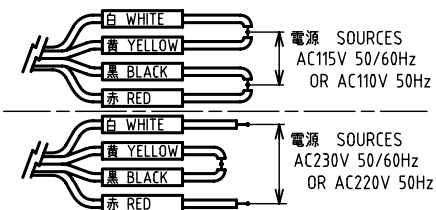
結線方法 WIRING METHOD

(AC100V or AC200Vの場合)

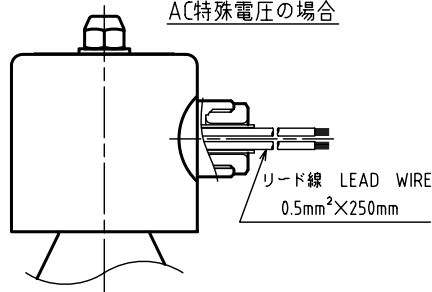


結線方法 WIRING METHOD

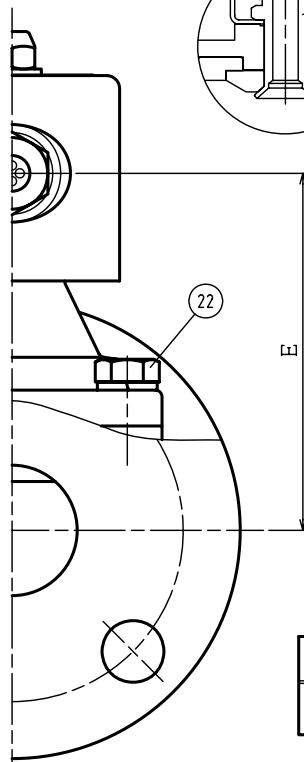
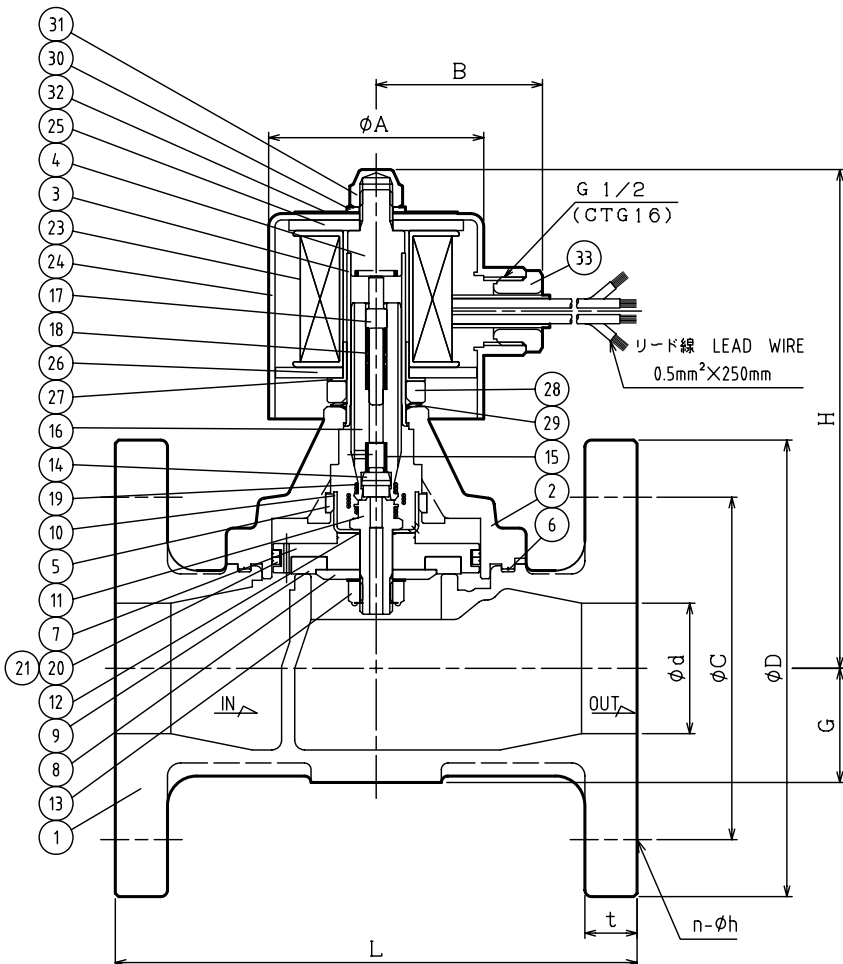
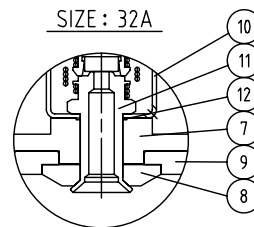
(AC115V or AC230Vの場合)



AC特殊電圧の場合



SIZE : 32A



NO.	NAME OF PARTS	MATERIAL	QTY	REMARKS
1	BODY	ホンタイ	CAC408	1
2	COVER	ウエフタ	C3771B	1
3	GUIDE PIPE	アンナイカン	SUS304TP	1
4	FIXED CORE	コテイコア	SUS & Cu	1
5	GUIDE RING	ガイドリング	PTFE	1
6	GASKET	ガスケット	PTFE	1
7	PISTON	ピストン	C3604B	1
8	DISC WASHER	ディスクオサエ	C3604B	1
9	DISC	ディスク	PTFE	1
10	PISTON GUIDE	ピストンガイド	SUS304	1
11	PILOT SEAT	Pベンザ	SUS304	1
12	PILOT GASKET	Pガスケット	PTFE	1
13	U NUT & WASHER	Uナット & サラバネ	SUS304	1
14	PILOT DISC	Pディスク	PTFE	1
15	PILOT SPRING	Pバネ	SUS304WPB	1
16	PLUNGER	プランジャ	SUS	1
17	PUSH ROD	オシボウ	SUS304	1
18	PLUNGER SPRING	プランジャバネ	SUS	1
19	JOINT SPRING	ジョイントバネ	SUS	1
20	PISTON RING	ピストンリング	PTFE	2
21	PISTON RING SPRING	ピストンリングバネ	SUS304WPB	1
22	BOLT & WASHER	ボルト & ワッシャ	SUS304	4~6
23	MAGNET COIL	デンジコイル		1
24	COIL CASE	コイルケース	SPCE	1
25	COIL CASE CORE	コイルケースコア	SPHC	1
26	COIL CASE COVER	コイルケースフタ	SPHC	1
27	SPACER RING	スペーサリング	SPHC	1
28	SPACER	スペーサ	SUS403	1
29	WAVE WASHER	ウェーブワッシャ	SUS304	1
30	WASHER	ヒラザガネ	SUS304	1
31	CAP NUT	キャップナット	C3604B	1 Ni PLATED
32	NAME PLATE	ネームプレート	ASN01P	1
33	GRAND NUT	グランドナット	PLASTIC	1

DIMENSIONS (mm)

FLANGE CODE : JIS 10K FF

SIZE	d	L	D	C	t	n	h	H	G	A	B	E
32	32	150	135	100	16	4	19	150	32	66	51	107
40	40	160	140	105	16	4	19	153	35	66	51	110
50	50	190	155	120	16	4	19	165	41	66	51	122

作動 OPERATION
通電開 ENERGIZED OPEN

CODE
製品記号 PF22-W

SPECIFICATIONS (仕様)	
FLUID (流体)	
APPLICABLE PRESS. (適用圧力)	MPa
APPLICABLE TEMP. (流体温度)	℃
RATED VOLTAGE (定格電圧)	V / Hz

PF-22 TYPE
SOLENOID VALVE
PF-22型 電磁弁

DRAWING 製図	Y. Konno
CHECK 検	K. Nakamura
DATE 付	2021-08-19
NOTE	AC用 32/50A

APPROVED DWG.No.
出図番号
DWG.No.
PF22-02C-P

VENN CO., LTD.
株式会社