

TB-03C型の場合

TB-03F型の場合

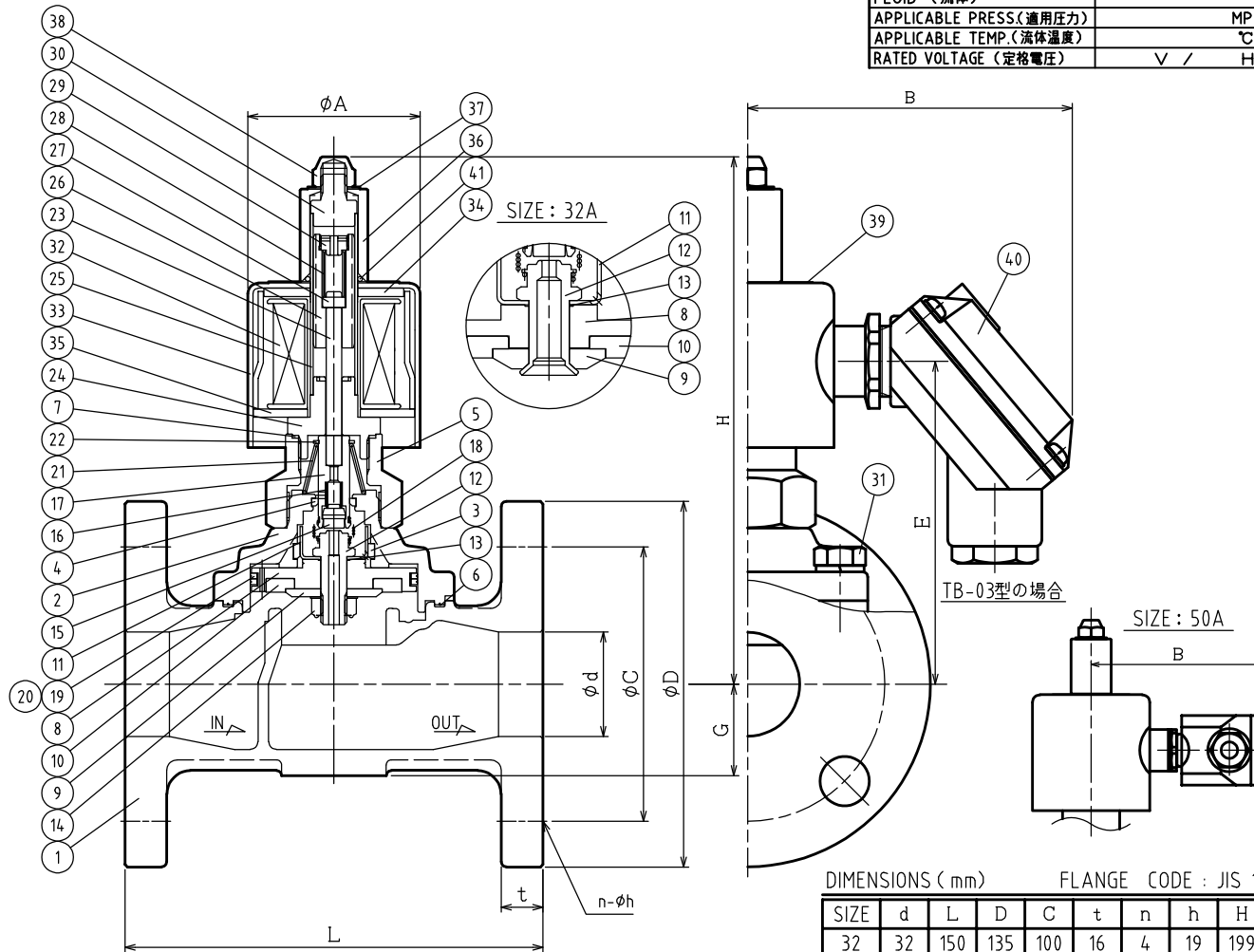
TB-03L型の場合

TB-03LC型の場合

TB-03LF型の場合

CODE	RATED VOLTAGE
製品記号	定格電圧
PF22C-W	AC100V 50/60Hz
	AC110V 60Hz
	AC200V 50/60Hz
	AC220V 60Hz
	その他AC電圧 (ETC.)

SPECIFICATIONS (仕様)	
FLUID (流体)	
APPLICABLE PRESS. (適用圧力)	MPa
APPLICABLE TEMP. (流体温度)	℃
RATED VOLTAGE (定格電圧)	V / Hz



DIMENSIONS (mm) FLANGE CODE : JIS 10K FF

SIZE	d	L	D	C	t	n	h	H	G	A	B	E
32	32	150	135	100	16	4	19	199	32	66	107	121
40	40	160	140	105	16	4	19	202	35	66	107	124
50	50	190	155	120	16	4	19	214	41	66	107	136

NO.	NAME OF PARTS	MATERIAL	QTY	REMARKS
1	BODY	ホントイ	CAC408	1
2	COVER	ウエフタ	C3771B	1
3	GUIDE RING	ガイドリング	PTFE	1
4	GUIDE RING	ガイドリング	PTFE	1
5	SPRING CASE	パネケース	C3771B	1
6	COVER GASKET	ガスケット	PTFE	1
7	GASKET	ガスケット	PTFE	1
8	PISTON	ピストン	C3604B	1
9	DISC WASHER	ディスクオサエ	C3604B	1
10	DISC	ディスク	PTFE	1
11	PISTON GUIDE	ピストンガイド	SUS304	1
12	PILOT SEAT	Pベンザ	SUS304	1
13	PILOT GASKET	Pガスケット	PTFE	1
14	U NUT & WASHER	Uナット & サラバネ	SUS304	1
15	PILOT DISC	Pディスク	PTFE	1
16	PILOT SPRING	Pパネ	SUS304WPB	1
17	PILOT VALVE	Pベン	SUS304	1
18	JOINT SPRING	ジョイントパネ	SUS	1
19	PISTON RING	ピストンリング	PTFE	2
20	PISTON RING SPRING	ピストンリングパネ	SUS304WPB	1
21	RETURN SPRING	フックパネ	SUS304WPB	1
22	RETAINING RING-C TYPE	C-オートメウ (ジク)	SUS304	1
23	PUSH ROD	オシボウ	SUS304	1
24	FIXED CORE	コテイコア	SUS & Cu	1
25	GUIDE PIPE	アンナイカン	SUS304TP	1
26	PLUNGER	プランジャ	SUS	1
27	CUSHION SPRING SEAT	クッションパネウケ	SUS303	1
28	CUSHION SPRING	クッションパネ	SUS304WPB	1
29	CUSHION SPRING WASHER	クッションパネオサエ	SUS303	1
30	FIXED CAP	コテイキャップ	SUS304	1
31	BOLT & WASHER	ボルト & ワッシャ	SUS304	4~6
32	MAGNET COIL	デンジコイル		1
33	COIL CASE	コイルケース	SPCE	1
34	COIL CASE CORE	コイルケースコア	SPHC	1
35	COIL CASE COVER	コイルケースフタ	SPHC	1
36	COIL HOLDER	コイルオサエ	SUS403	1
37	CONICAL SPRING WASHER	サラバネ	SUS304	1
38	CAP NUT	キャップナット	C3604B	1
39	NAME PLATE	ネームプレート	A5N01P	1
40	TERMINAL BOX	タンシバコ		1
41	O RING	Oリング	NBR	1

作動 OPERATION
通電閉 ENERGIZED CLOSE

PF-22C TYPE SOLENOID VALVE	DRAWING 製	Y. Konno
	CHECK 検	K. Nakamura
	DATE 付	2021-09-22
	NOTE	AC用、端子箱付 32/50A

APPROVED DWG.No.	
出図番号	
DWG.No.	
PF22C-102C-P	株式会社