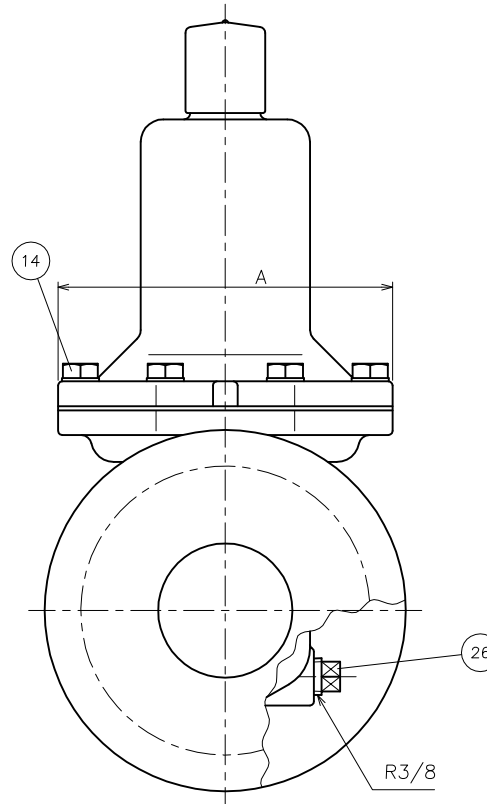
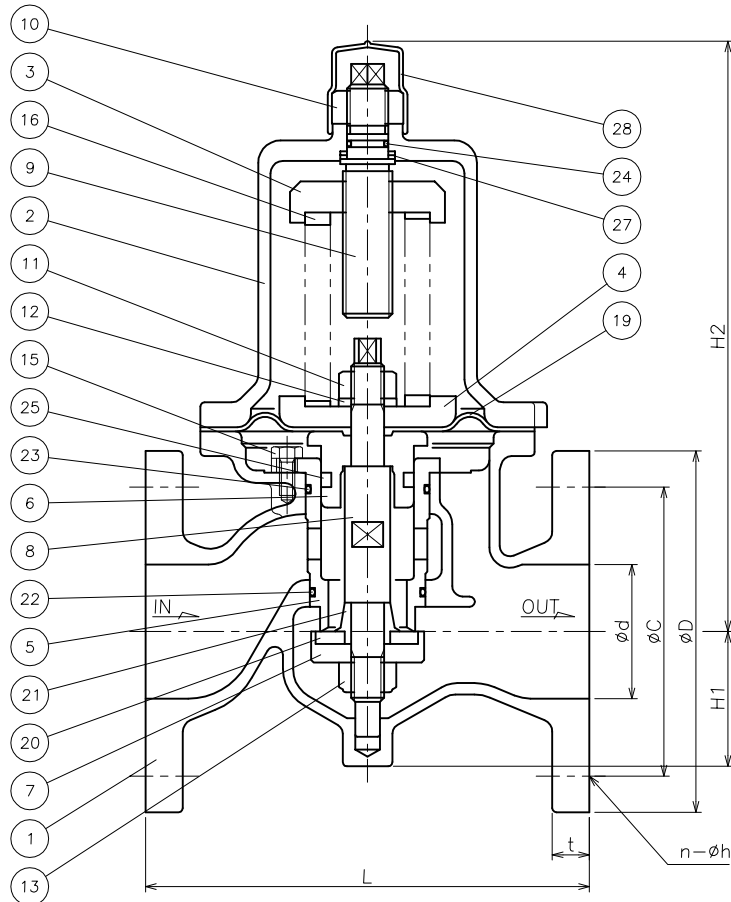


水道法性能基準適合品  
[鉛除去表面処理]

SIZE : 100



No.	NAME OF PARTS	部 品 名	MATERIAL	材 質
1	VALVE BODY	ホンタイ	CAST BRONZE	CAC 406
2	SPRING CASE	バネケース	CAST IRON	FC 200
3	TOP SPRING SEAT	ウエバネウケ	"	"
4	BOTTOM SPRING SEAT	シタバネウケ	"	"
5	SEAT RING	ベンザ	CAST BRONZE	CAC 406
6	DIAPHRAGM SEAT	ダイヤフラムオサエ	"	"
7	DISC HOLDER	ディスクホルダー	STAINLESS STEEL	SUS 304
8	STEM	ステム	"	"
9	ADJUSTING SCREW	チョウセツネジ	"	SUS 416 or SUS 304
10	LOCK NUT	ロツカクナツト	"	SUS 304
11	NUT	ロツカクナツト	"	"
12	SPRING WASHER	バネザガネ	"	"
13	U NUT	Uナツト	"	"
14	BOLT	ロツカクボルト	"	"
15	BOLT	ロツカクボルト	"	"
16	ADJUSTING SPRING	チョウセツバネ	SPRING STEEL	SWOSC
17	ADJUSTING SCREW	チョウセツネジ	"	SAE 9254 or SUP 9
18	ADJUSTING SPRING	チョウセツバネ	"	SAE 9254
19	DIAPHRAGM	ダイヤフラム	SYNTHETIC RUBBER	耐塩素 EPDM
20	SEAT DISC	シートディスク	"	"
21	DISC SEAT	ディスクオサエ	CAST BRONZE	CAC 406C
22	O RING	オリング	SYNTHETIC RUBBER	NBR
23	O RING	オリング	"	"
24	O RING	オリング	"	"
25	SEAL RING	シールリング	"	"
26	PLUG	プラグ	BRASS	C 3604 B
27	WASHER	ザガネ	PTFE	PTFE
28	CAP	キャップ	"	PVC

DIMENSIONS (mm) FLANGE CODE : JIS 16K


SIZE	L	A	H1	H2	D	C	d	t	n	h
65	215	162	70	280	175	140	65	18	8	19
80	260	162	70	285	200	160	80	20	8	23
100	300	201	78	345	225	185	100	22	8	23

Q'TY SPRING TO BE USED IS FOUND ON THE FOLLOWING TABLE.

TYPE	ADJUSTING RANGE MPa	SIZE	PARTS No.	MATERIAL	Q'TY
RD-34FNW TYPE L	0.05 ~ 0.35	65, 80	16	SWOSC	1
		100	17	SAE 9254	1
RD-34FNW TYPE H	0.30 ~ 0.70	65, 80	16	SWOSC	1
		100	17 & 18	SAE 9254 & SUP 9	2

CODE 製品記号	ADJUSTING RANGE MPa
RD34FNW-FL	0.05 ~ 0.35
RD34FNW-FH	0.30 ~ 0.70

SPECIFICATIONS(仕様)	
FLUID(流体)	
INLET PRESS.(一次側圧力)	MPa
OUTLET PRESS.(二次側圧力)	MPa
TEMP.(温度)	℃

RD-34FNW TYPE PRESSURE REDUCING VALVE RD-34FNW 型 減圧弁	DRAWING 製 図	S. Sato
	CHECK 検 図	S. Hosokawa
	DATE 日 付	2021- 8-18
	NOTE	JWWA 耐塩素 EPDM 1.6MPa
APPROVED DWG.No. 出 図 番 号		
DWG.No.		
RD34FNW-61C-P	 <b>VENN CO., LTD.</b> 株式会社	