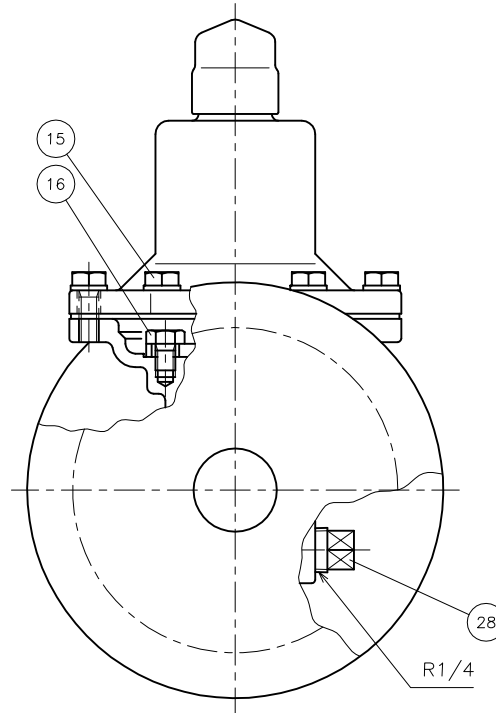
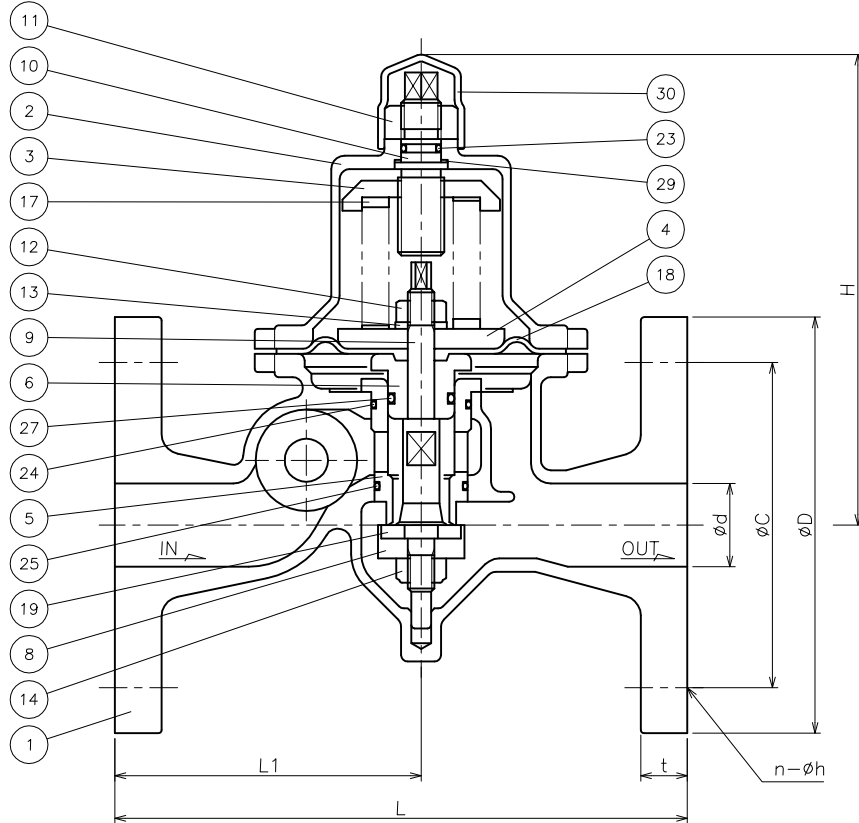


SIZE : 32~50

水道法性能基準適合品
[鉛除去表面处理]




No.	NAME OF PARTS	部 品 名	MATERIAL	材 質
1	VALVE BODY	ホンタイ	CAST BRONZE	CAC 406
2	SPRING CASE	バネケース	ALUMINIUM ALLOY	ADC12
3	TOP SPRING SEAT	ウエバネウケ	BRASS	C 3604 B
4	BOTTOM SPRING SEAT	シタバネウケ	"	"
5	SEAT RING	ベンザ	CAST BRONZE	CAC 406
6	DIAPHRAGM SEAT	ダイヤフラムオサエ	"	CAC 406C
7	STRAINER CAP	ストレーナキャップ	"	CAC 406
8	DISC HOLDER	ディスクホルダー	STAINLESS STEEL	SUS 304
9	STEM	ステム	"	"
10	ADJUSTING SCREW	チョウセツネジ	"	SUS 416 or SUS 304
11	LOCK NUT	ロッカクナット	"	SUS 304
12	NUT	ロッカクナット	"	"
13	SPRING WASHER	バネザガネ	"	"
14	U NUT	Uナット	"	"
15	BOLT	ロッカクボルト	"	"
16	MACHINE SCREW BOLT	ナベコネジ (25A) 6カクボルト (32-50A)	"	"
17	ADJUSTING SPRING	チョウセツバネ	SPRING STEEL	SWOSC
18	DIAPHRAGM	ダイヤフラム	SYNTHETIC RUBBER	耐塩素EPDM
19	SEAT DISC	シートディスク	"	"
20	DISC SEAT	ディスクオサエ	CAST BRONZE	CAC 406C
21	GUIDE RING	ガイドリング	STAINLESS STEEL	SUS 304
22	STRAINER	ストレーナ	"	"
23	O RING	Oリング	SYNTHETIC RUBBER	NBR
24	O RING	Oリング	"	"
25	O RING	Oリング	"	"
26	O RING	Oリング	"	"
27	O RING SEAL RING	Oリング (25A) シールリング (32-50A)	"	"
28	PLUG	プラグ	BRASS	C 3604 B
29	WASHER	ザガネ	COPPER	C 1100 P
30	CAP	キャップ	PLASTICS	PVC

DIMENSIONS (mm) FLANGE CODE : JIS 16K

SIZE	L	L1	A	H	D	C	d	t	n	h
25	170	90	100	141	125	90	25	14	4	19
32	190	110	116	187	135	100	32	16	4	19
40	190	110	116	187	140	105	40	16	4	19
50	230	125	142	206	155	120	50	16	8	19

TYPE	CODE 製品記号	ADJUSTING RANGE MPa
RD-32FNW TYPE L	RD32FNW-FL	0.05 ~ 0.35
RD-32FNW TYPE H	RD32FNW-FH	0.30 ~ 0.70

SPECIFICATIONS(仕様)	
FLUID(流体)	
INLET PRESS.(一次側圧力)	MPa
OUTLET PRESS.(二次側圧力)	MPa
TEMP.(温度)	℃

RD-32FNW TYPE PRESSURE REDUCING VALVE RD-32FNW 型 減圧弁	DRAWING 製 図	S. Sato
	CHECK 検 査	S. Hosokawa
	DATE 付	2021-8-18
	NOTE	JWWA 耐塩素EPDM 1.6MPa
APPROVED DWG.No. 出 図 番 号		
DWG.No.		
RD32FNW-61C-P	 VENN CO., LTD. 株式会社	