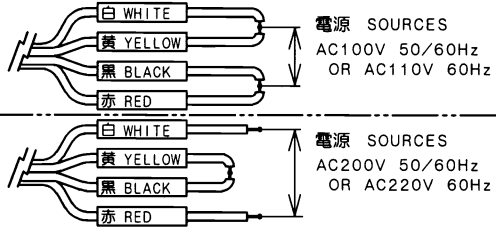
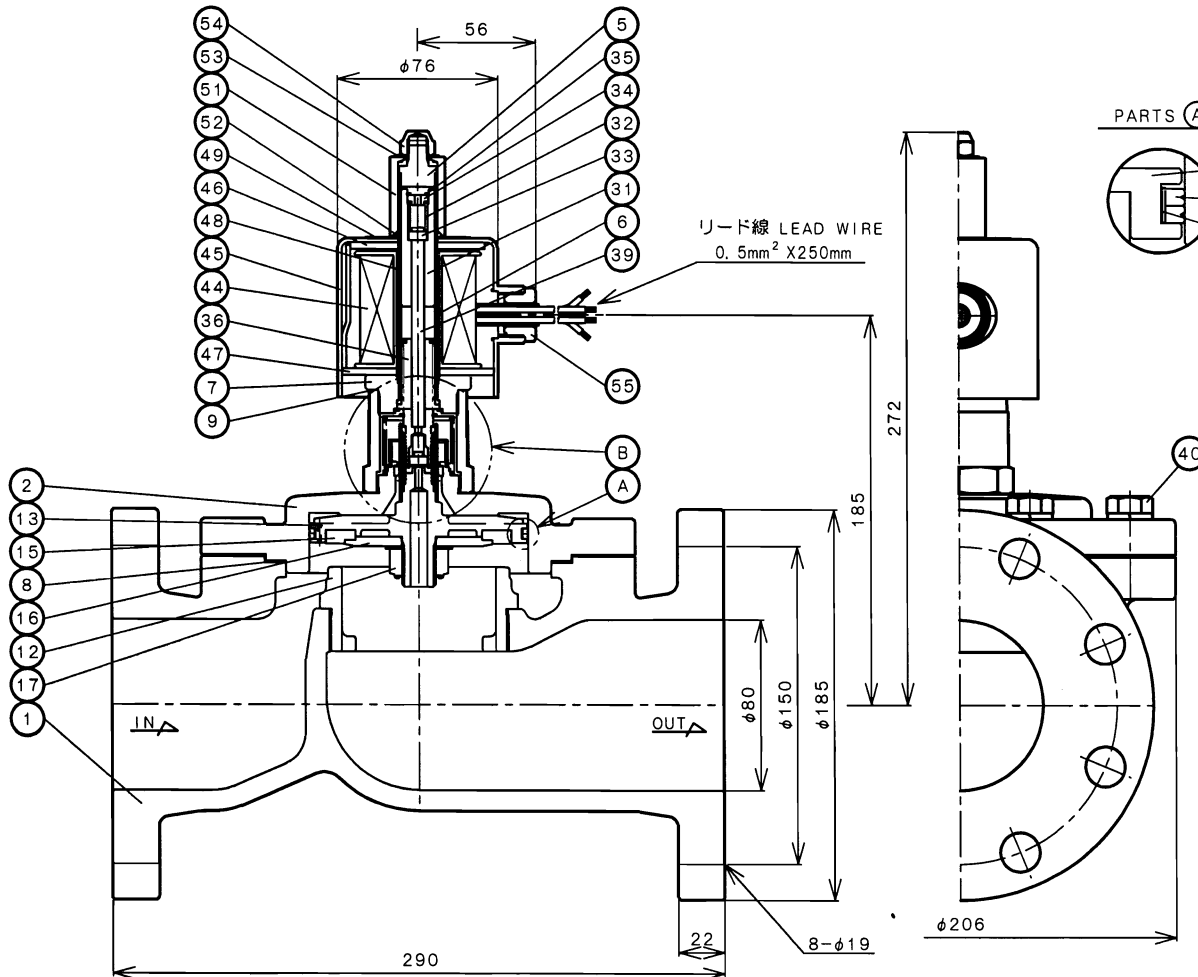


結線方法 WIRING METHOD



SPECIFICATIONS (仕様)	
FLUID (流体)	
APPLICABLE PRESS. (適用圧力)	MPa
APPLICABLE TEMP. (流体温度)	℃
RATED VOLTAGE (定格電圧)	V / Hz

NO.	NAME OF PARTS	MATERIAL	QTY	REMARKS
1	BODY	ホンタイ	FC 200	1
2	COVER	ウエフタ	CAC406	1
3	SPRING CASE	バネケース	C3771B	1
5	FIXED CAP	コテイヤップ	SUS304	1
6	GUIDE PIPE	アソナイカン	SUS304TP	1
7	BUSHING	ブッシング	SUS403	1
8	GASKET	ガスケット	NON ASBESTOS	1
9	GASKET	ガスケットB	PTFE	2
12	SEAT RING	ベンザ	CAC406	1
13	PISTON	ピストン	SCS 13	1
14	GUIDE	ガイド	SUS304TP	1
15	DISC	ディスク	PTFE	1
16	DISC WASHER	ディスクオサエ	SUS403	1
17	U NUT & WASHER	Uナット & サラバネ	SUS304	1
18	GUIDE RING	ガイドリング	PTFE	1
19	PISTON RING	ピストンリング	PTFE	2
20	PISTON RING SPRING	ピストンリングバネ	SUS301	1
21	PILOT VALVE	Pベン	SUS303	1
22	PILOT DISC	Pディスク	PTFE	1
23	PILOT SPRING	Pバネ	SUS304	1
24	HOOK RING	トメウ	SUS304	1
25	PILOT GUIDE RING	Pガイドリング	PTFE	1
26	JOINT SPRING	ジョイントバネ	SUS304	1
27	RETURN SPRING	フッキバネD	SUS304	1
28	RETURN SPRING	フッキバネC	SUS304	1
29	RETURN SPRING SEAT	フッキバネウク	SUS403	1
30	RETAINING RING-C TYPE	C-トメウ (ジク)	SUS304	1
31	PLUNGER	プランジャ	SUS	1
32	CUSHION SPRING	クッションバネ	SUS304	1
33	CUSHION SPRING SEAT	クッションバネウク	SUS403	1
34	CUSHION SPRING WASHER	クッションバネオサエ	SUS403	1
35	RETAINING RING-C TYPE	C-トメウ (アナ)	SUS304	1
36	FIXED CORE	コテコア	SUS	1
37	CORE RING	コアリング	SUS304	2
38	RETAINING RING-C TYPE	C-トメウ (アナ)	SUS304	1
39	PUSH ROD	オンボウ	SUS304	1
40	BOLT & WASHER	6カクボルト & バネワサ	SS400/SWRH62	8
44	MAGNET COIL	デンジコイル	Cu-WIRE	1
45	COIL CASE	コイルケース	SPCE	1
46	COIL CASE CORE	コイルケースコア	SPHC	1
47	COIL CASE COVER	コイルケースフタ	SPHC	1
48	SPACER RING	スペーサリング	SPHC	1
49	NAME PLATE	ネームプレート	A5N01P	1
50	NAME BAND	ネームバンド	A5N01P	1
51	COIL HOLDER	コイルオサエ	SUS403	1
52	O RING	O リング	NBR	1
53	CONICAL SPRING WASHER	サラバネ	SUS304	1
54	CAP NUT	キャップナット	C3604B	1
55	GLAND NUT	グランドナット	PLASTIC	1



DIMENSIONS (mm) FLANGE CODE: JIS 10K FF

CODE
製品記号
PF12C-S

PF-12C TYPE SOLENOID VALVE
PF-12C 型 電磁弁
(桃太郎)

APPROVED 承認	CHECK 検	DRAWING 製
T. KOGURE		
DATE 日付	2005-02-25	
NOTE	AC用	

APPROVED DWG. NO. 出 図 番 号	
DWG. No. 原 図 番 号	
SER. No. 管 理 番 号	