

KU-3,4型 ストレーナ

製品記号 KU3-N (炭素鋼製)
KU4-D (ステンレス鋼製)

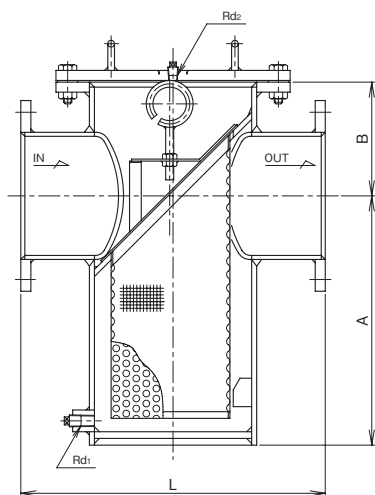
[バケット形] 炭素鋼製・ステンレス鋼製
フランジ形

炭素鋼製及びステンレス鋼製の大口徑U形ストレーナです。

上方からネットを取り出す構造ですので、分解時、液体が溢れない特長があります。



■構造図



注. 呼び径により構造が多少異なります。

■仕様

種類	炭素鋼製	ステンレス鋼製
型式	KU-3型	KU-4型
製品記号	KU3-N	KU4-D
呼び径	125~400	125~350
適用流体	気体・液体	
流体温度	184℃以下	
適用圧力	1.0MPa以下	
端接続	JIS 10K FFフランジ	
材質	本体 (350A以下 : STPG, 400A : STPY) ネット (SUS)、フタ (SS)	本体 (SUS304) ネット (SUS)
網目 ^{注1}	5、10、20、30、40、50、60メッシュ	
許容差圧	0.1MPa以下 ^{注2}	
耐圧試験	水圧にて1.5MPa	
塗装	内面：防錆油 外面：赤錆止	

注1. 網目はメッシュ内張りなしのパンチ穴 (打抜板) のみも製作しています。

注2. 差圧が0.1MPaを超えると、ネットが破損する恐れがあります。0.1MPaを超えないようネットを清掃してください。

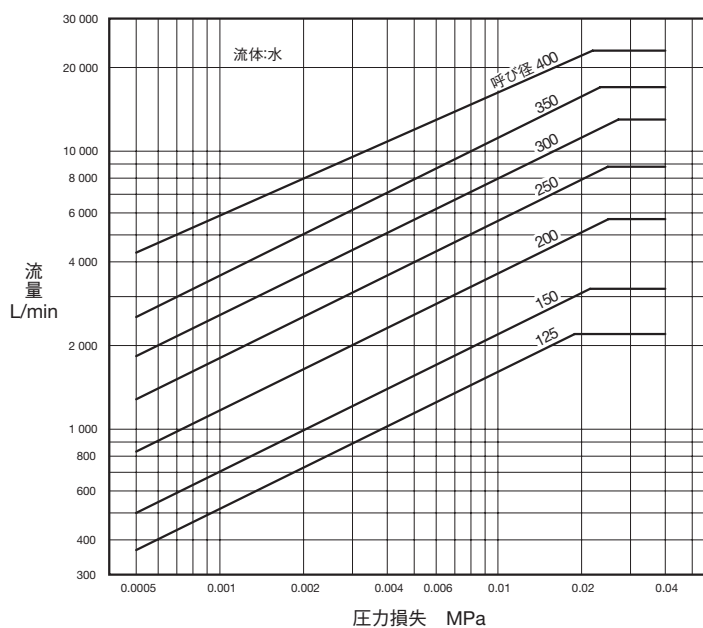
■寸法表

(mm)

呼び径	L	A	B	d1	d2	質量 (kg)	
						KU-3型	KU-4型
125	420	295	175	3/4	1/2	67	55
150	490	345	200	3/4	1/2	105	84
200	570	415	215	3/4	1/2	144	114
250	640	525	235	3/4	1/2	204	173
300	710	665	275	3/4	1/2	295	235
350	770	755	310	3/4	1/2	401	307
400	840	865	335	1	1/2	503	—

フランジ規格 JIS 10K FF

■圧力損失線図 (網目 : 40メッシュ)



■乗数表

メッシュ数	乗数
60	1.04

注. 60メッシュの圧力損失は、線図で求めた圧力損失に乗数を乗じて算出してください。

(参考)

① 国土交通省仕様の場合の網目は、水用においては40メッシュ以上 (電磁弁の前に設ける場合は、80メッシュ以上と) となっております。(気体用は80メッシュを推奨。)

② 網目の資料は297頁をご覧ください。