

# COS/CCS-1,1H型 シリンダー弁 製品記号

水・温水・空気・油用      蒸気・温水・油用  
 COS1-W (本体CAC, 加圧時弁開)    COS1H-W (本体CAC, 加圧時弁開)  
 COS1-V (本体SCS, 加圧時弁開)    COS1H-V (本体SCS, 加圧時弁開)  
 CCS1-W (本体CAC, 加圧時弁閉)    CCS1H-W (本体CAC, 加圧時弁閉)  
 CCS1-V (本体SCS, 加圧時弁閉)    CCS1H-V (本体SCS, 加圧時弁閉)

ピストン式

操作空気圧力を切換えることにより弁の開閉を行うシリンダー弁で、頻繁な作動を行う場合や、爆発性雰囲気などで電氣を使用できない場合に使用します。

COS型、CCS型シリーズはB2D2 (Best Balance Direct Drive) 方式を採用したピストン式弁体のシリンダー弁で、作動、接続、材質などにより、豊富なバリエーションが揃っています。

## ■特長

- 小型・軽量です。
- 豊富なバリエーションが揃っていますので、使用条件に合わせた弁を選択できます。
- 広い圧力範囲で使用できます。

## ■仕様

弁本体部	作動	加圧時弁開				加圧時弁閉				加圧時弁開				加圧時弁閉			
	形式	二方口															
	型式	COS-1型		CCS-1型		COS-1H型		CCS-1H型									
	製品記号	COS1-W	COS1-V	CCS1-W	CCS1-V	COS1H-W	COS1H-V	CCS1H-W	CCS1H-V								
	呼び径	10~65	10~50	10~65	10~50	10~65	10~50	10~65	10~50								
	適用流体	水・温水・空気・油(灯油、軽油、A重油程度)注				蒸気・温水・油注											
	流体温度	5~100℃				180℃以下(温水の場合100℃以下)											
	流体粘度	50cSt以下				—											
	適用圧力	0~1.0MPa															
	端接続	JIS Rcねじ															
材質	本体	CAC	SCS	CAC	SCS	CAC	SCS	CAC	SCS								
	要部	SUS(ディスク: PTFE)				SUS(ディスク: 充填材入PTFE)											
本体耐圧試験	水圧にて1.5MPa																
駆動部	形式	単動式(スプリングリターン)															
	材質	AC4C															
	操作空気圧力	0.3~0.7MPa															
	気密試験	空気圧にて0.9MPa															

注: 燃料油及び軽油用の場合は、ご使用先(国土交通省、防衛省など)によっては本体材質の指定がある場合がありますので、ご確認願います。

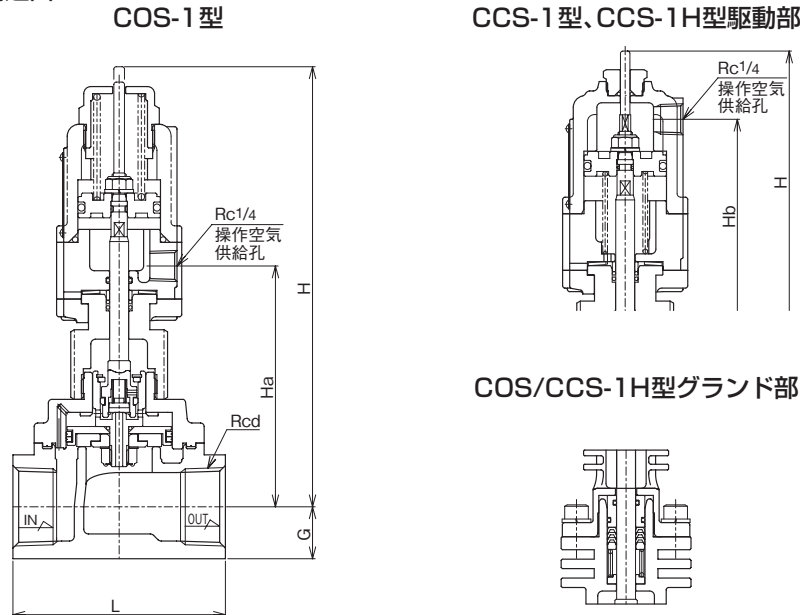


COS-1型、CCS-1型



COS-1H型、CCS-1H型

## ■構造図



## ■寸法表(本体材質 CAC406)

呼び径	d	L	G	COS-1型		CCS-1型		COS-1H型		CCS-1H型		Cv値	質量(kg)
				H	Ha	H	Hb	H	Ha	H	Hb		
10	3/8	63	15	171	89	167	139	242	160	238	210	3	2
15	1/2	63	15	171	89	167	139	242	160	238	210	4.5	2
20	3/4	80	18	176	93	172	143	247	164	243	214	7.5	2
25	1	90	22	183	99	179	149	255	171	250	221	11	2.5
32	1 1/4	106	27	190	105	186	155	261	176	257	226	17	3
40	1 1/2	118	30	193	108	189	158	264	179	260	229	23	4
50	2	140	37	208	122	204	172	280	194	275	244	35	5.5
65	2 1/2	160	45	238	140	226	190	309	211	297	261	50	8

注: 本体材質SCS製の寸法はお問い合わせください。