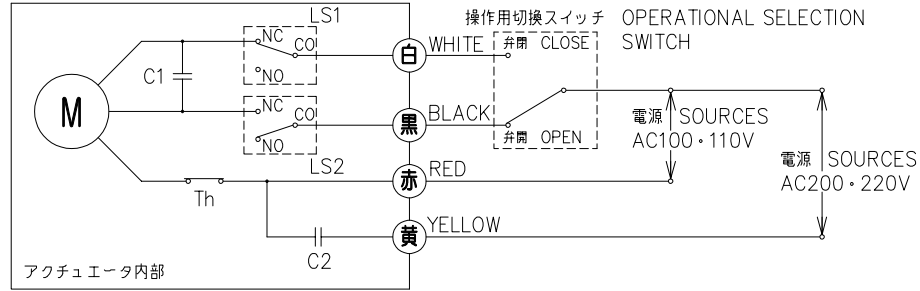


回路図 CIRCUIT DIAGRAM OF ACTUATOR



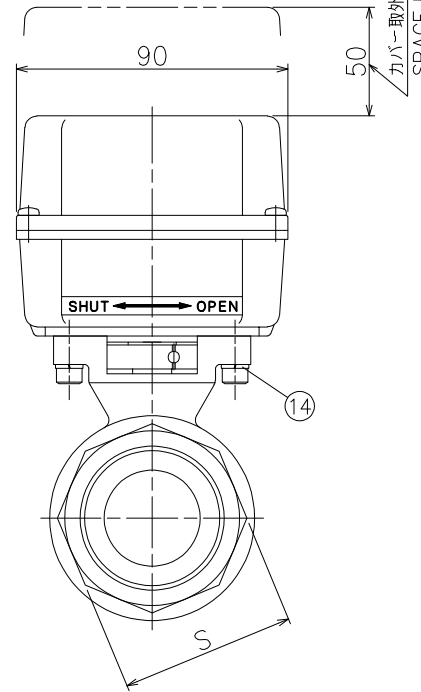
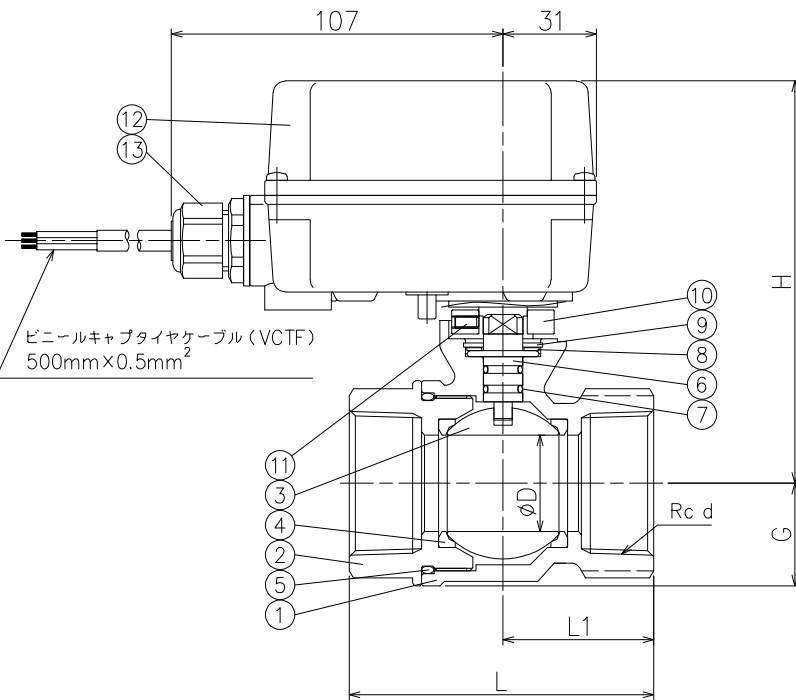
アクチュエータ内部

図は全開状態を示す。 THIS DIAGRAM IS IN A OPEN CONDITION

回路図符号の説明 LEGEND

- M1 : モーター MOTOR
 LS1 : 閉側リミットスイッチ CLOSE LIMIT SWITCH
 LS2 : 開側リミットスイッチ OPEN LIMIT SWITCH
 C1 : コンデンサ CAPACITOR
 C2 : コンデンサ CAPACITOR
 Th : サーマルプロテクタ THERMAL PROTECTOR

NO.	NAME OF PARTS	MATERIAL	QTY	REMARKS
1	VALVE BODY	ホントイ	CAC406	1
2	END CAP	エンドキャップ	CAC406	1
3	BALL	ボール	SUS316	1
4	BALL SEAT	ボールシート	PTFE	2
5	O RING	O リング	FKM	1
6	VALVE STEM	ステム	SUS304	1
7	O RING	O リング	FKM	2
8	STEM SEAT	ステムシート	PTFE	1
9	RETAININGRING-C TYPE	Cトメワ (アナ)	SUS304	1
10	COLLAR	カラー	C3604	1
11	SET SCREW	トメネジ	SUS304	1
12	ACTUATOR	アクチュエータ		1
13	GLAND	グランド	PA	1
14	SOCKET BOLT	六角穴付ボルト	SUS304	2



DIMENSIONS (mm)

SIZE	d	L	L1	D	H	G	S	MASS(Kg)
32	1 1/4	90	42	24	128	31	52	2.5
40	1 1/2	101	50	32	134	34	58	2.9
50	2	127	62	38	140	40	70	3.8

SPECIFICATIONS(仕様)	
FLUID(流体)	
APPLICABLE PRESS.(適用圧力)	MPa
APPLICABLE TEMP.(流体温度)	℃
RATED VOLTAGE(定格電圧)	V/ Hz

BM-16S TYPE MOTOR VALVE (BALL TYPE) BM-16S型 ボール式電動弁	DRAWING 製 図	y. nemoto
	CHECK 検 査	K. Nakamura
	DATE 日 付	2021-3-17
	NOTE	

製品記号
CODE
BM16S-J

APPROVED DWG.No.
出 図 番 号
DWG.No.
BM16S-01A-P

