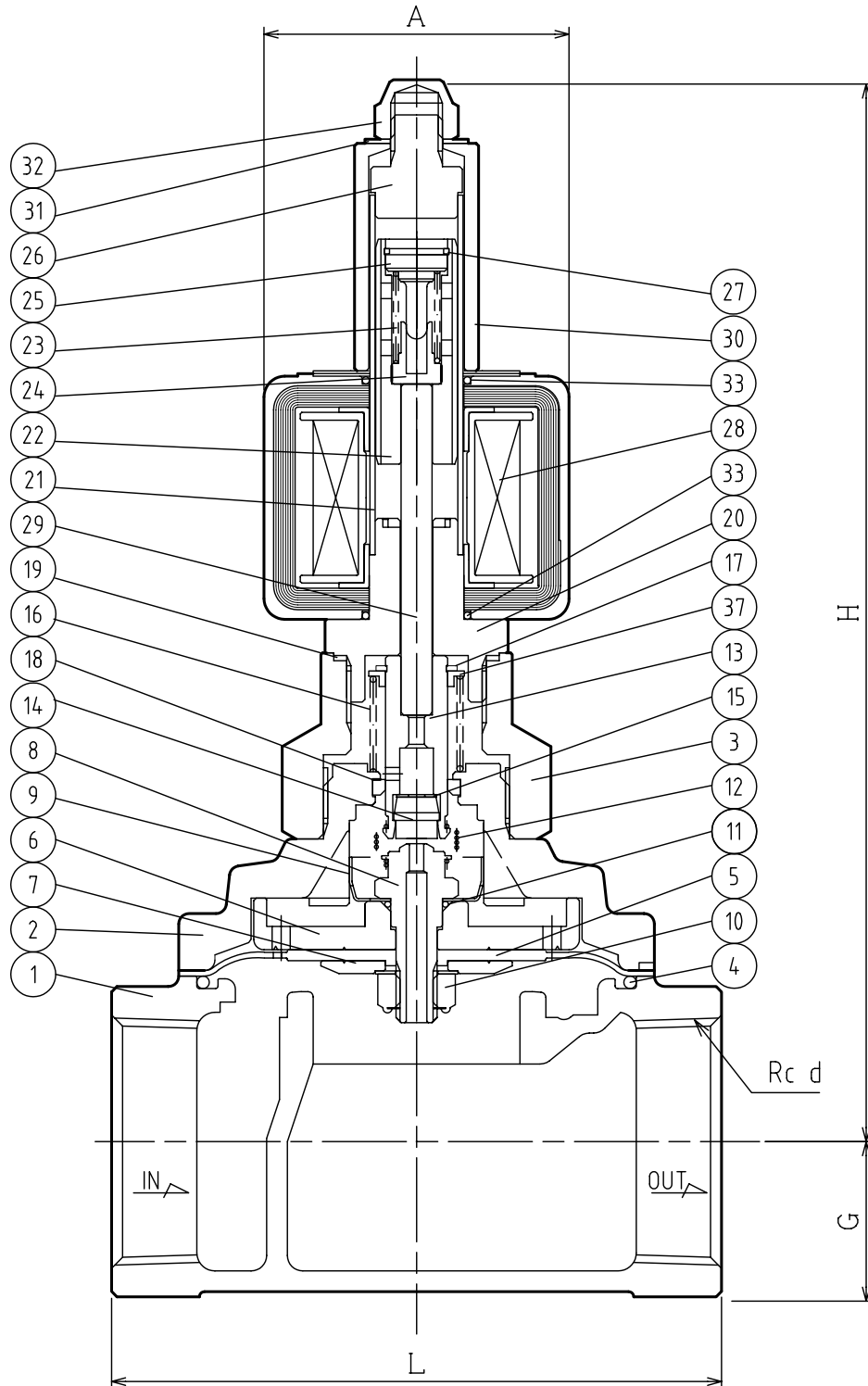
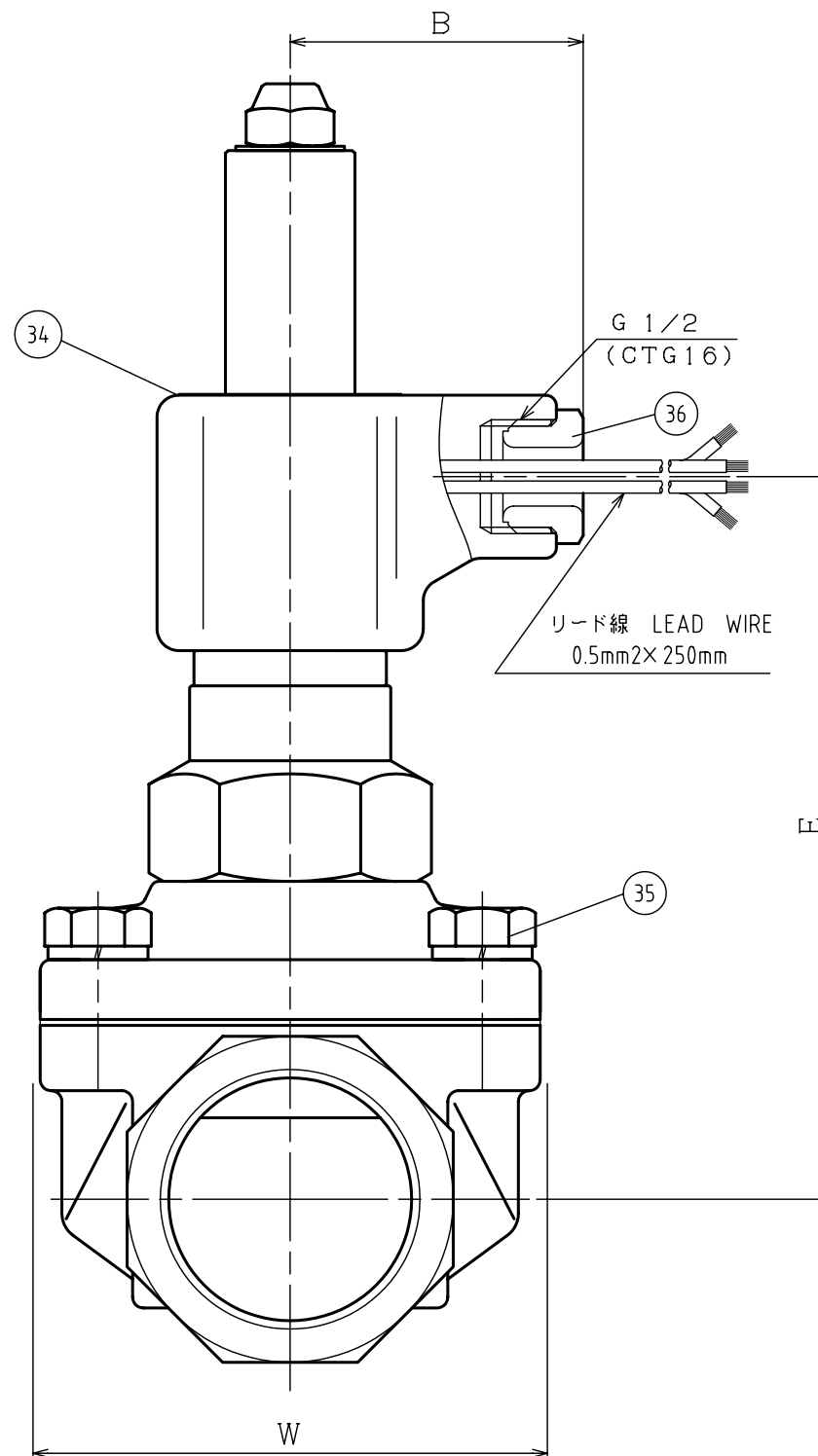
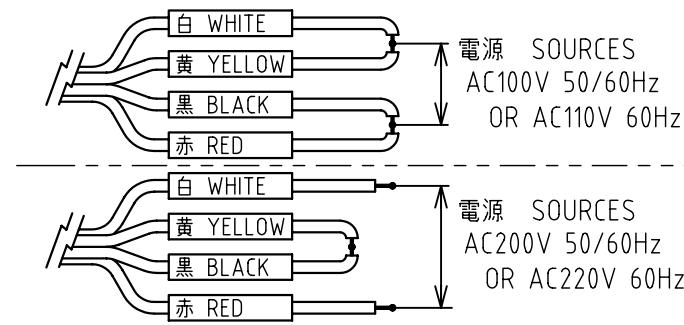


DIMENSIONS (mm)

SIZE	d	L	H	G	W	A	B	E
32	1 1/4	106	203	27	78	59	54	131
40	1 1/2	118	206	30	92	59	54	134
50	2	140	218	37	136	59	54	146



結線方法 WIRING METHOD



NO.	NAME OF PARTS	MATERIAL	QTY	REMARKS
1	BODY	ホンタイ	CAC408	1
2	COVER	ウエフタ	C3771B	1
3	SPRING CASE	バネケース	C3771B	1
4	O RING	オリング	NBR	1
5	DIAPHRAGM	ダイヤフラム	NBR	1
6	DIAPHRAGM SEAT	ダイヤフラムウケ	C3604B	1
7	DIAPHRAGM WASHER	ダイヤフラムオサエ	C3604B	1
8	PILOT SEAT	Pベンザ	SUS304	1
9	PISTON GUIDE	ピストンガイド	SUS304	1
10	U NUT & WASHER	Uナット& サラバネ	SUS304	1
11	O RING	オリング	NBR	1
12	JOINT SPRING	ジョイントバネ	SUS304WPB	1
13	PILOT VALVE	Pベン	SUS304	1
14	PILOT DISC	Pディスク	NBR	1
15	WASHER	ヒラザガネ	SUS304	1
16	RETURN SPRING	フッキバネ	SUS304WPB	1
17	RETAINING RING-C TYPE	C-ートメワ (ジク)	SUS304	1
18	GUIDE RING	ガイドリング	PTFE	1
19	COVER GASKET	ガスケット	PTFE	1
20	FIXED CORE	コテイコア	SUS & Cu	1
21	GUIDE PIPE	アンナイカン	SUS304TP	1
22	PLUNGER	プランジャ	SUS	1
23	CUSHION SPRING	クッションバネ	SUS304WPB	1
24	CUSHION SPRING SEAT	クッションバネウケ	SUS304	1
25	CUSHION SPRING WASHER	クッションバネオサエ	SUS304	1
26	FIXED CAP	コテイキャップ	SUS304	1
27	RETAINING RING-C TYPE	C-ートメワ (アナ)	SUS304	1
28	MAGNET COIL	デンジコイル		1
29	PUSH ROD	オシボウ	SUS304	1
30	COIL HOLDER	コイルオサエ	SUS403	1
31	CONICAL SPRING WASHER	サラバネ	SUS304	1
32	CAP NUT	キャップナット	C3604B	1
33	O RING	オリング	NBR	2
34	NAME PLATE	ネームプレート	A5N01P	1
35	BOLT & WASHER	ボルト & ワッシャ	SUS304	4~6
36	GRAND NUT	グランドナット	PLASTIC	1
37	RETURN SPRING WASHER	フッキバネオサエ	SUS304	1

水道法性能基準適合品
[鉛除去表面処理]

SPECIFICATIONS (仕様)	
FLUID (流体)	
APPLICABLE PRESS.(適用圧力)	MP a
APPLICABLE TEMP.(流体温度)	℃
RATED VOLTAGE (定格電圧)	V / Hz

作動
OPERATION
通電閉
ENERGIZED CLOSE

CODE
製品記号
WS22CN-F

WS-22CN TYPE SOLENOID VALVE	DRAWING 製 図	R. TANAKA
	CHECK 検 査	T. Takeyama
WS-22CN型 電磁弁	DATE 日 付	2012-04-13
	NOTE	AC用
APPROVED DWG.No. 出 図 番 号		
DWG.No. WS22CN-02B-P		
VENN CO., LTD. 株式会社		