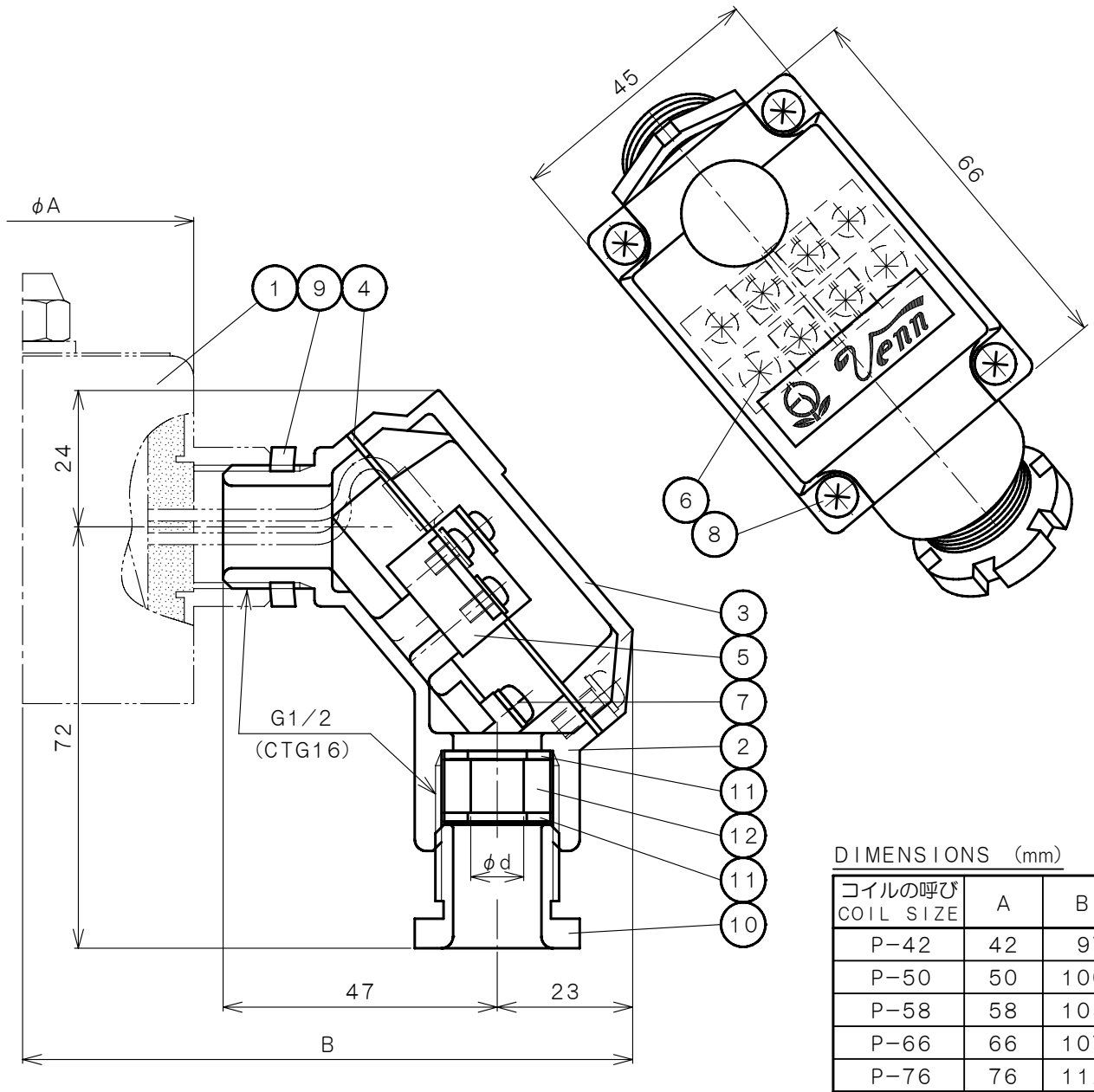


NO.	NAME OF PARTS	MATERIAL	QTY	REMARKS	NO.	NAME OF PARTS	MATERIAL	QTY	REMARKS
1	COIL ASSEMBLY	コイルアッセンブリ	1		9	LOCK NUT	ロックナット	SPCC	1 Zn-P
2	BOX	ボンタイ	1		10	GLAND NUT	グランドナット	A5052B	1
3	COVER	カバー	1		11	WASHER	ワッシャ	A5052P	2
4	GASKET	ガスケット	1		12	PACKING	パッキン	RUBBER	1
5	TERMINAL	タンダイ	1		13				
6	MACHINE SCREW	コネジ	2		14				
7	GROUND SCREW	アースネジ	1		15				
8	MACHINE SCREW	コネジ	4		16				




DIMENSIONS (mm)

コイルの呼び COIL SIZE	A	B
P-42	42	97
P-50	50	100
P-58	58	103
P-66	66	107
P-76	76	112

グランド部の仕様  
SPECIFICATIONS OF GLAND

製品記号 CODE	グランドの呼び GLAND SIZE	d (mm)
TB03F-AA	15a	9
TB03F-AB	15b	10
TB03F-AC	15c	11

指示無き場合グランドの呼び15aが標準装備となります。  
GLAND SIZE 15a WILL BE USED  
UNLESS OTHERWISE SPECIFIED.

TB-03F TYPE TERMINAL BOX (WITH GLAND FOR MAR- INE USE EQUIVALENT) TB-03F型 端子箱 (船用相当グランド付)	APPROVED 承認	CHECK 検	DRAWING 製図
	S. SENNAI	S. SENNAI	T. KOGURE
	DATE 日付	2005-02-25	
	NOTE		
APPROVED DWG. NO. 出図番号			
DWG. No. 原図番号			
TB03-201K-P			
SER. No. 管理番号			
	 <b>VENN CO., LTD.</b> 株式会社		