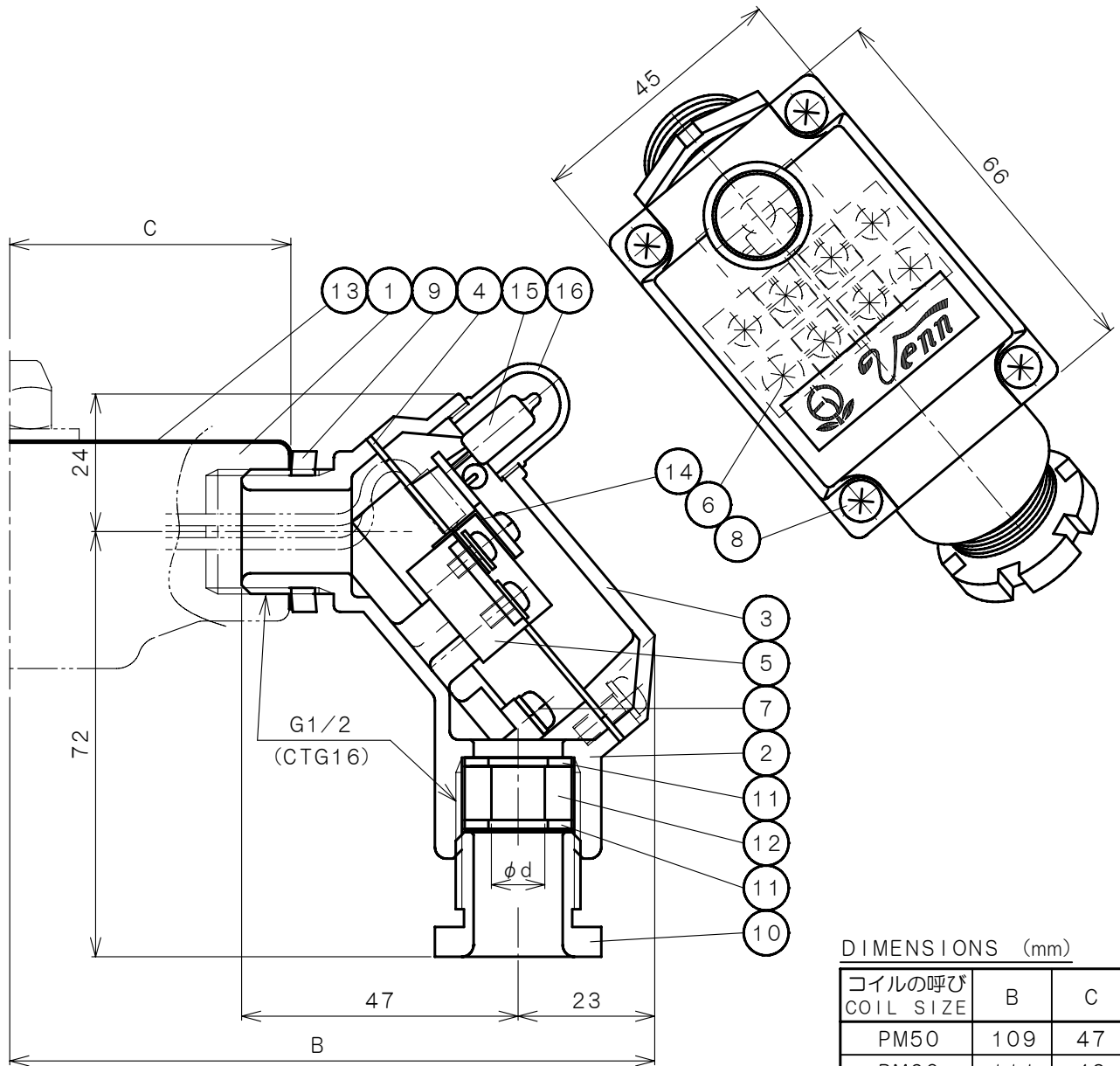


NO.	NAME OF PARTS	MATERIAL	QTY	REMARKS	NO.	NAME OF PARTS	MATERIAL	QTY	REMARKS
1	COIL ASSEMBLY	コイルアセンブリ	1		9	LOCK NUT	ロックナット	SPCC	1 Zn-P
2	BOX	ボンタイ	1		10	GLAND NUT	グランドナット	A5052B	1
3	COVER	カバー	1		11	WASHER	ワッシャ	A5052P	2
4	GASKET	ガスケット	1		12	PACKING	パッキン	RUBBER	1
5	TERMINAL	タンシダイ	1		13	GLAND PLATE	アースプレート	A5052P	1
6	MACHINE SCREW	コネジ	2		14	SHORT PLATE	タンラクシ	A2700P	1
7	GROUND SCREW	アースネジ	1		15	LUMP ASS'Y	ランプアセンブリ		1
8	MACHINE SCREW	コネジ	4		16	LENS CAP	キャップ		1



DIMENSIONS (mm)

コイルの呼び COIL SIZE	B	C
PM50	109	47
PM60	111	49

製品記号 CODE	グランドの呼び GLAND SIZE	d (mm)	定格電圧 RATED VOLTAGE
TB03LF-AA1	15a	9	AC100V 50/60Hz
TB03LF-AB1	15b	10	AC110V 50Hz
TB03LF-AC1	15c	11	AC110V 60Hz
TB03LF-AA2	15a	9	AC200V 50/60Hz
TB03LF-AB2	15b	10	
TB03LF-AC2	15c	11	
TB03LF-AA4	15a	9	AC220V 50Hz
TB03LF-AB4	15b	10	AC220V 60Hz
TB03LF-AC4	15c	11	AC230V 50/60Hz
TB03LF-A			その他の電圧

TB-03LF TYPE TERMINAL BOX (WITH LAMP AND GLAND FOR MARINE USE EQUIVALENT)	APPROVED 承認	CHECK 検	DRAWING 図製
TB-03LF型 端子箱 (ランプ・船用相当グランド付)	<i>J. Hamada</i>	<i>J. Hamada</i>	S. HONJO
	DATE 日付	2014-09-30	
	NOTE	モールドコイル用	
APPROVED DWG. NO. 出 図 番 号			
DWG. No. 原図番号			
TB03-213A-P			
SER. No. 管理番号			
	VENN CO., LTD. 株式会社		