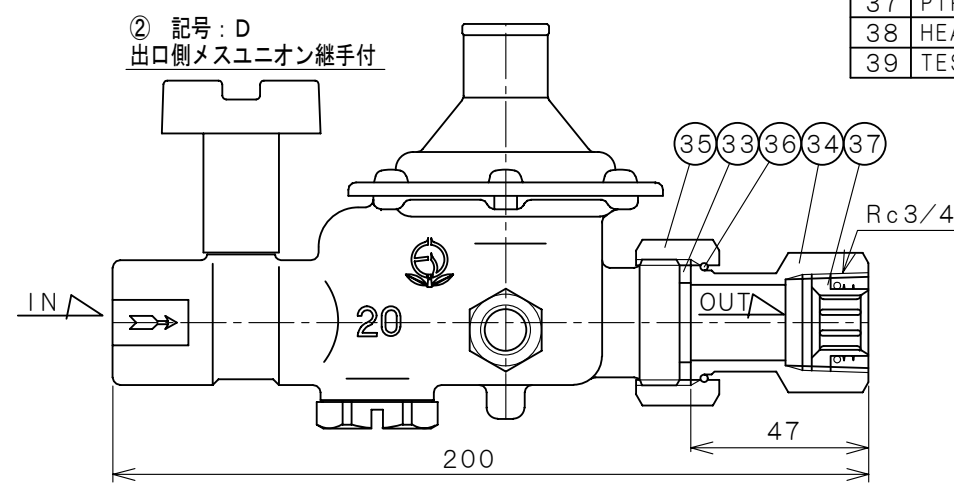
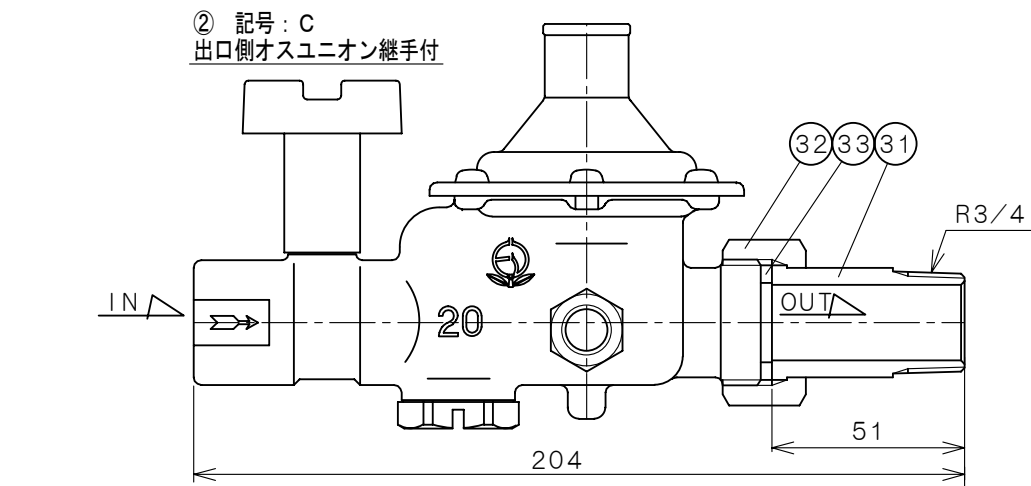
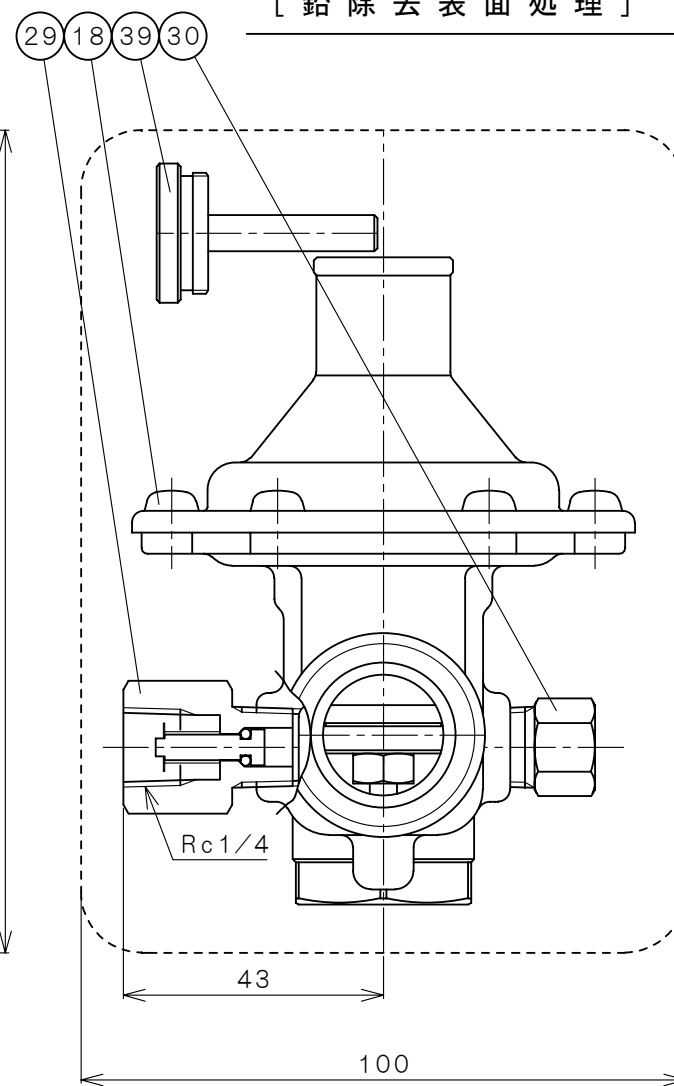
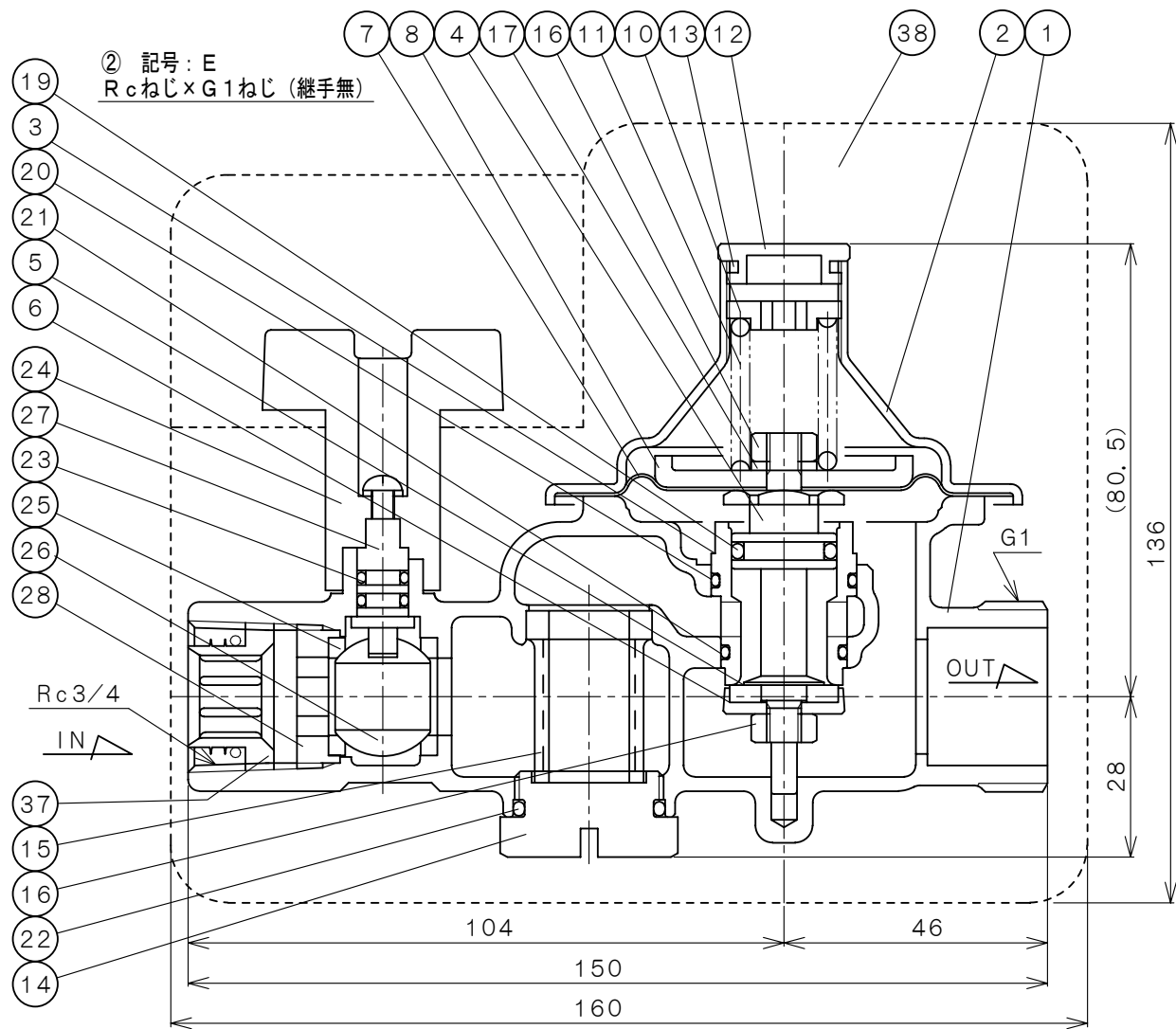


水道法性能基準適合品
[鉛除去表面処理]



NO.	NAME OF PARTS 部品名称	MATERIAL 材質	QTY 数量	REMARKS 備考
1	VALVE BODY	ホンタイ	CAC406	1
2	SPRING CASE	バネケース	SPCE	1
3	VALVE SEAT	ベンザ	PPS	1
4	STEM	ステム	耐硫酸鉛黄銅	1
5	DISC	ディスク	耐塩素EPDM	1
6	DISC HOLDER	ディスクホルダー	耐硫酸鉛黄銅	1
7	DIAPHRAGM	ダイヤフラム	耐塩素EPDM	1
8	DIAPHRAGM SEAT	ダイヤフラムウケ	SPCC	1
9				
10	ADJUSTING SCREW	チョウセツネジ	C3604B	1
11	ADJUSTING SPRING	チョウセツバネ	SWP-B	1
12	CAP	キャップ	C3604B	1
13	SEAL RING	シールリング	EPDM	1
14	STRAINER PLUG	ストレーナプラグ	耐硫酸鉛黄銅	1
15	STRAINER	ストレーナ	PPO&SUS304	1
16	NUT	ナット	SUS304	2
17	SPRING WASHER	バネザガネ	SUS304	1
18	MACHINE SCREW	ナベコネジ	SUS304	6
19	O RING	O リング	EPDM	1
20	O RING	O リング	NBR	1
21	O RING	O リング	NBR	1
22	O RING	O リング	NBR	1
23	O RING	O リング	NBR	2
24	HANDLE	ハンドル	ABS	1
25	SEAT RING	シート	PTFE	2
26	BALL	ボール	CAC406C	1 MICr
27	BALL STEM	ボールステム	SUS303	1
28	SEAT NUT	シートオサエ	CAC406C	1
29	PRESS. GAUGE JOINT	圧力計用継手	CAC406他	1
30	PLUG	プラグ	C3604B	1
31	UNION PIPE	ユニオンパイプ	CAC406C	1 Rネジ
32	UNION NUT	ユニオンナット	C3604B	1 Rネジ用
33	UNION GASKET	ユニオンガスケット	EPDM	1
34	UNION PIPE	ユニオンパイプ	CAC406C	1 Rcネジ
35	UNION NUT	ユニオンナット	CAC406C	1 Rcネジ用
36	UNION RING	リング	C5191W	1 //
37	PIPE END CORE	管端コア	合成樹脂	1or2
38	HEAT INSULATING CASE	保温ケース	ポリスチレンフォーム	1 自己消火性
39	TEST GAG	テストガグ	C3604B	1 耐圧、通水用ジグ

仕様	
流体	水道水・温水
一次側圧力	1.0MPa以下
温度	5~90℃※
※管端コア使用の場合5~40℃	

記号	圧力計オプション
なし	圧力計無
A	A型
D	D型

RD-45SUN TYPE PRESSURE REDUCING VALVE RD-45SUN 型 戸別給水用減圧弁	APPROVED 承認	CHECK 検図	DRAWING 製図
	T. Komatsu		N. KIMURA
	DATE 日付	2015-11-30	
NOTE	耐圧1.75MPa仕様 (テストガグ使用時) 圧力計用継手左 コア内蔵		

APPROVED DWG. NO. 出図番号	
DWG. No. 原図番号	RD45SUN-62G-P
SER. No. 管理番号	



オスユニオン継手	管端防食継手はP・V兼用またはP用のものを御使用下さい(注)
メスユニオン継手	P・V兼用内蔵可動形コア内蔵(注)

(注) P: 水道用ポリエチレン粉体ライニング鋼管
V: 水道用硬質塩化ビニルライニング鋼管

DIMENSIONS (mm)

①	記号	設定圧力調整範囲 (MPa)	④	記号	設定圧力 (MPa)
L	0.05~0.12		1	0.08	
			2	0.15	
			3	0.22	
M	0.11~0.23		6	0.20	
			1	0.22	
			2	0.23	
H	0.20~0.30		3	0.25	
			4	0.26	
			5	0.30	

②	記号	端接続
E	Rcねじ (コア内蔵) × G1ねじ (継手無)	
C	Rcねじ (コア内蔵) × Rねじ (オスユニオン継手)	
D	Rcねじ (コア内蔵) × Rcねじ (メスユニオン継手、コア内蔵)	

製品記号
RD45SUN-F ① ② L ③ ④