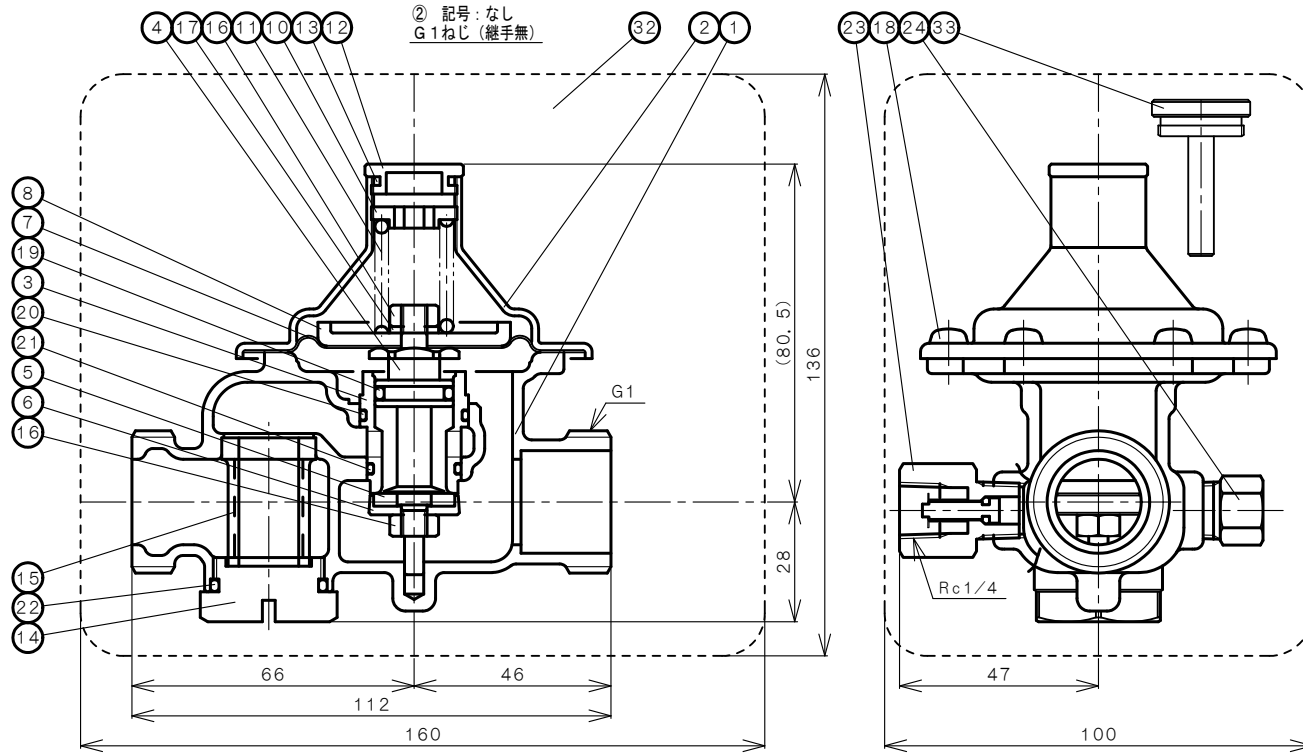
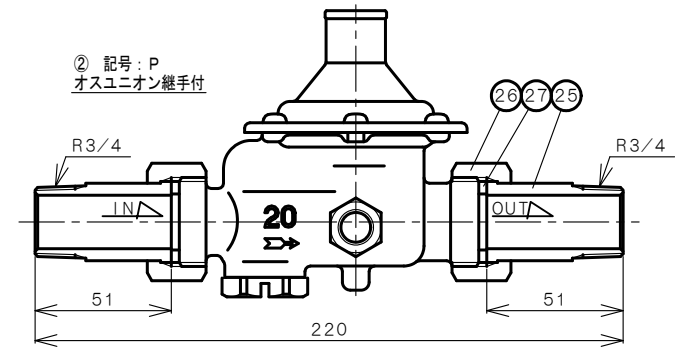


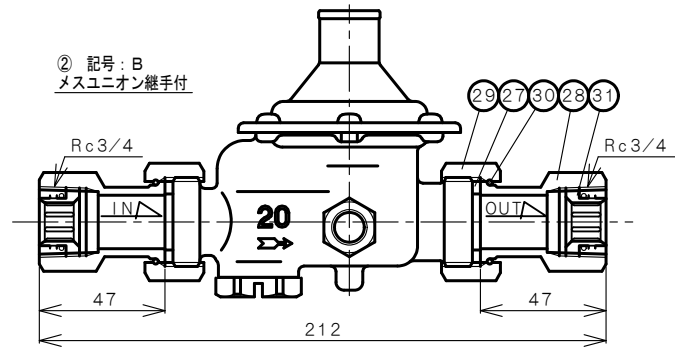
水道法性能基準適合品  
[鉛除去表面処理]



NO.	NAME OF PARTS 部品名称	MATERIAL 材質	QTY 数量	REMARKS 備考
1	VALVE BODY	ホントイ	CAC406	1
2	SPRING CASE	バネケース	SPCE	1
3	VALVE SEAT	ベンザ	PPS	1
4	STEM	ステム	耐酸亜鉛黄銅	1
5	DISC	ディスク	耐塩素EPDM	1
6	DISC HOLDER	ディスクホルダー	耐酸亜鉛黄銅	1
7	DIAPHRAGM	ダイヤフラム	耐塩素EPDM	1
8	DIAPHRAGM SEAT	ダイヤフラムウケ	SPCC	1
9				
10	ADJUSTING SCREW	チョウセンネジ	C3604B	1
11	ADJUSTING SPRING	チョウセンバネ	SWP-B	1
12	CAP	キャップ	C3604B	1
13	SEAL RING	シールリング	EPDM	1
14	STRAINER PLUG	ストレーナプラグ	耐酸亜鉛黄銅	1
15	STRAINER	ストレーナ	PPO&SUS304	1
16	NUT	ナット	SUS304	2
17	SPRING WASHER	バネザガネ	SUS304	1
18	MACHINE SCREW	ナベコネジ	SUS304	6
19	O RING	O リング	EPDM	1
20	O RING	O リング	NBR	1
21	O RING	O リング	NBR	1
22	O RING	O リング	NBR	1
23	PRESS. GAUGE JOINT	圧力計用継手	CAC406他	1
24	PLUG	プラグ	C3604B	1
25	UNION PIPE	ユニオンパイプ	CAC406C	2 Rネジ
26	UNION NUT	ユニオンナット	C3604B	2 Rネジ用
27	UNION GASKET	ユニオンガスケット	EPDM	2
28	UNION PIPE	ユニオンパイプ	CAC406C	2 Rcネジ
29	UNION NUT	ユニオンナット	CAC406C	2 Rcネジ用
30	UNION RING	リング	C5191W	2 //
31	CORE	管端コア	合成樹脂	2
32	HEAT INSULATING CASE	保温ケース	ポリスチレンフォーム	1 自己消火性
33	TEST GAG	テストガグ	C3604B	1 耐圧、通水用ジグ



② 記号: P  
オスユニオン継手付



② 記号: B  
メスユニオン継手付

記号	設定圧力調整範囲 (MPa)	④	
		記号	設定圧力 (MPa)
L	0.05~0.12	1	0.08
		1	0.15
		2	0.20
M	0.11~0.23	3	0.22
		6	0.20
		1	0.22
H	0.20~0.30	2	0.23
		3	0.25
		4	0.26
		5	0.30

オスユニオン継手 管端防食継手はP・V兼用またはP用のものを御使用下さい(注)

(注) P: 水道用ポリエチレン粉末ライニング鋼管  
V: 水道用硬質塩化ビニルライニング鋼管

メスユニオン継手 P・V兼用内蔵可動形コア内蔵(注)

②

記号	端接続
なし	G1ねじ(継手無)
P	Rねじ(オスユニオン継手)
B	Rcねじ(メスユニオン継手・コア内蔵)

③

記号	圧力計オプション
なし	圧力計無
A	A型
D	D型

製品記号  
RD44N-F ① ② L ③ ④

仕様

流体	水道水・温水
一次側圧力	1.0MPa以下
温度	5~90℃※

※管端コア使用の場合5~40℃

RD-44N TYPE  
PRESSURE REDUCING VALVE

RD-44N 型  
戸別給水用減圧弁

APPROVED 承認	CHECK 検	DRAWING 製図
<i>Shimo</i>	<i>Shimo</i>	T. KOMATSU
DATE 日付	2008-03-08	
NOTE	耐圧1.75MPa仕様 (テストガグ使用時) 圧力計用継手左	

APPROVED DWG. NO.  
出図番号

DWG. No. 原図番号  
RD44N-61F-P

SER. No. 管理番号

**VENN CO., LTD.**  
株式会社

DIMENSIONS (mm)