

AF-4型シリーズ 空気抜弁

製品記号 AF4S-G (はん用品、5~90℃)
 AF4SN-G (はん用品、5~60℃)
 AF4CN-G (ナイロンコーティング)
 AF4M-G (高温用)

FC製 1.0MPa用
 水道法性能基準適合品 (AF-4SN,4CN型)

建築設備

工場設備

など

液体用空気抜弁で、配管中に溜る空気及び密閉タンク中の空気を自動的に排出し、流体の流れを円滑にします。

■特長

- 気密性向上のため、首振り弁体を採用しています。
- 構造が簡単で保守が容易です。
- 排出量が比較的多いです。
- AF-4CN型は錆びにくいナイロンコーティング品です。

■仕様

種類	はん用品		ナイロンコーティング	高温用
型式	AF-4S型	AF-4SN型	AF-4CN型	AF-4M型
製品記号	AF4S-G	AF4SN-G	AF4CN-G	AF4M-G
呼び径	15~32			
適用流体	水・温水・油(比重0.9以上)		水・温水	水・温水・油(比重0.9以上)
流体温度	5~90℃	5~60℃	5~60℃	5~150℃
適用圧力	1.0MPa以下			
端接続	JIS Rcねじ			
材質	本体(FC)、弁体・フロート(SUS)、弁座(C3604B) ディスク(NBR)			本体(FC) 弁体・弁座・フロート(SUS)
塗装又はコーティング塗膜	内面:防錆油 外面:メタリックブルー	内面:水道用液状エポキシ樹脂塗装 外面:メタリックブルー	本体・カバー:内外面共ナイロン11コーティング0.3mm以上(白色) 入口ねじ部:フッ素系特殊シール剤塗布	内面:防錆油 外面:耐熱シルバー
本体耐圧試験	水圧にて1.75MPa			
取付姿勢	鉛直から5°以内の直立取付			



AF-4S,4SN型



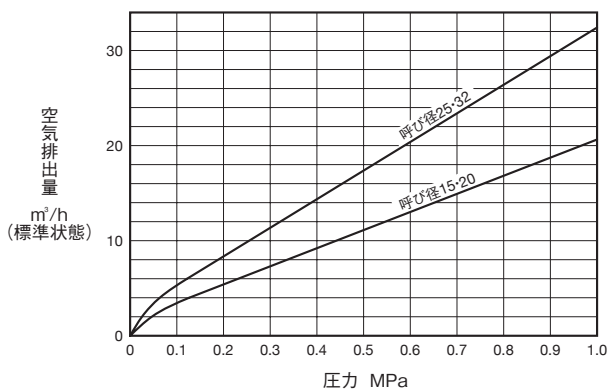
AF-4CN型

■寸法表

呼び径	A	H	C	d	質量(kg)
15	114	154 (150)	60	1/2	3 (2.8)
20	114	154 (150)	60	3/4	
25	130	169 (165)	70	1	4 (3.8)
32	130	169 (165)	70	1 1/4	

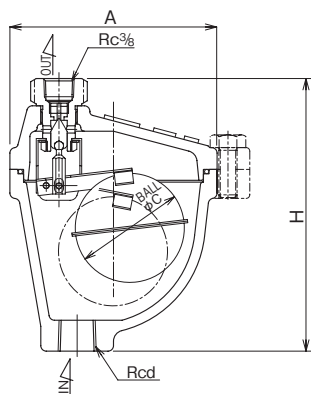
注: ()内はAF-4M型の場合。

■空気排出量線図



■構造図 (AF-4S,4SN,4CN型)

注: AF-4M型は、構造が多少異なります。



■取付け・取扱い上のポイント

1. 鉛直から5°以内の直立に取り付けてください。
2. 取付け前に配管や機器内の異物を除去してください。
3. 保守点検時に止水できるように入口側に止弁を取り付けてください。この止弁は、空気と水の置換を考え仕切弁又はボール弁をご使用ください。
4. 万一の水漏れに備え、出口側を排水溝まで配管してください。この配管の先端は水没しないよう、間接排水としてください。
5. 次の場合には空気抜弁自体を保温してください。
 - ①凍結が予測される場合。
 - ②AF-4CN型で外気との温度差が40℃以上ある場合。

■配管例略図

